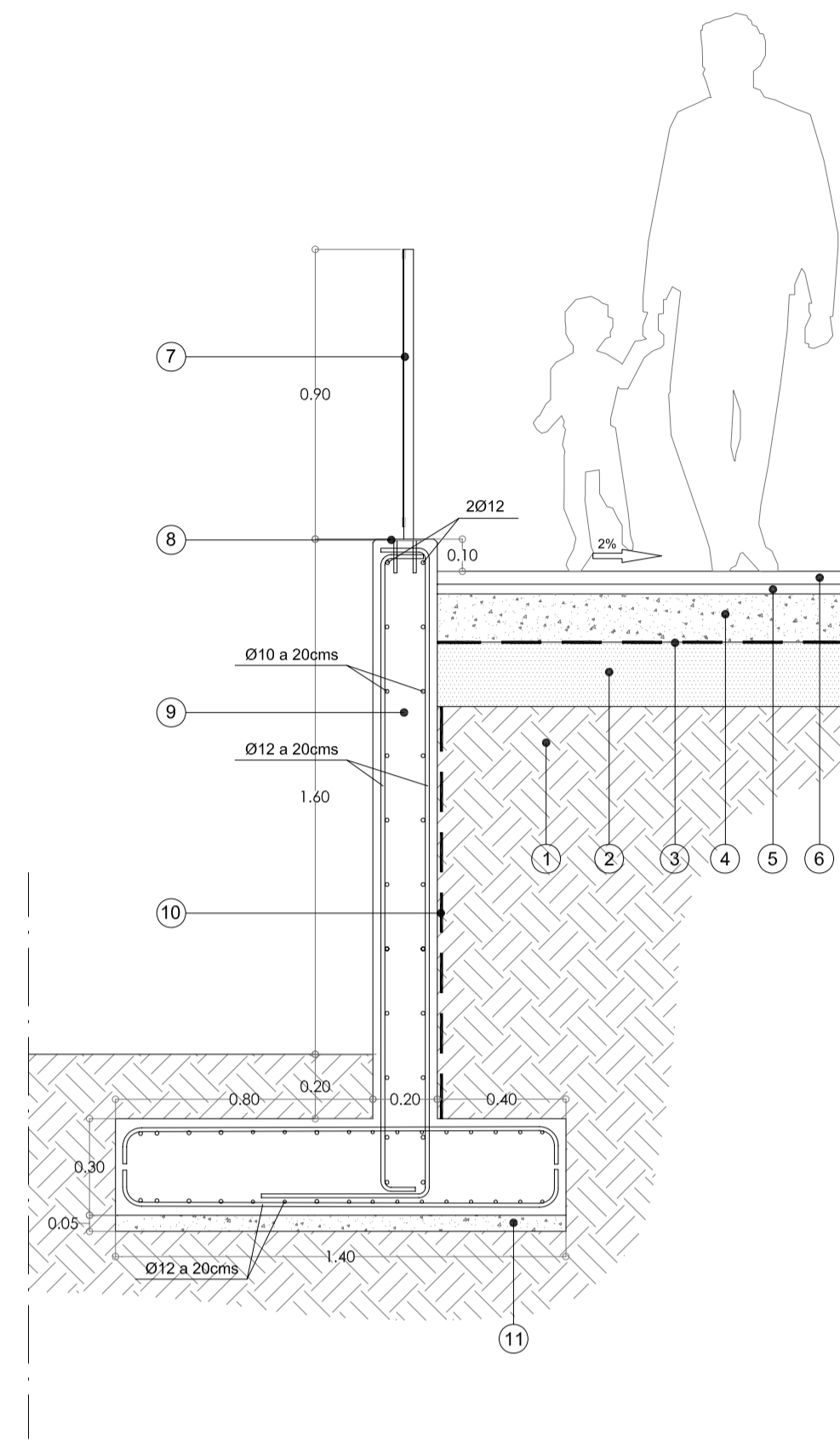


LEYENDA

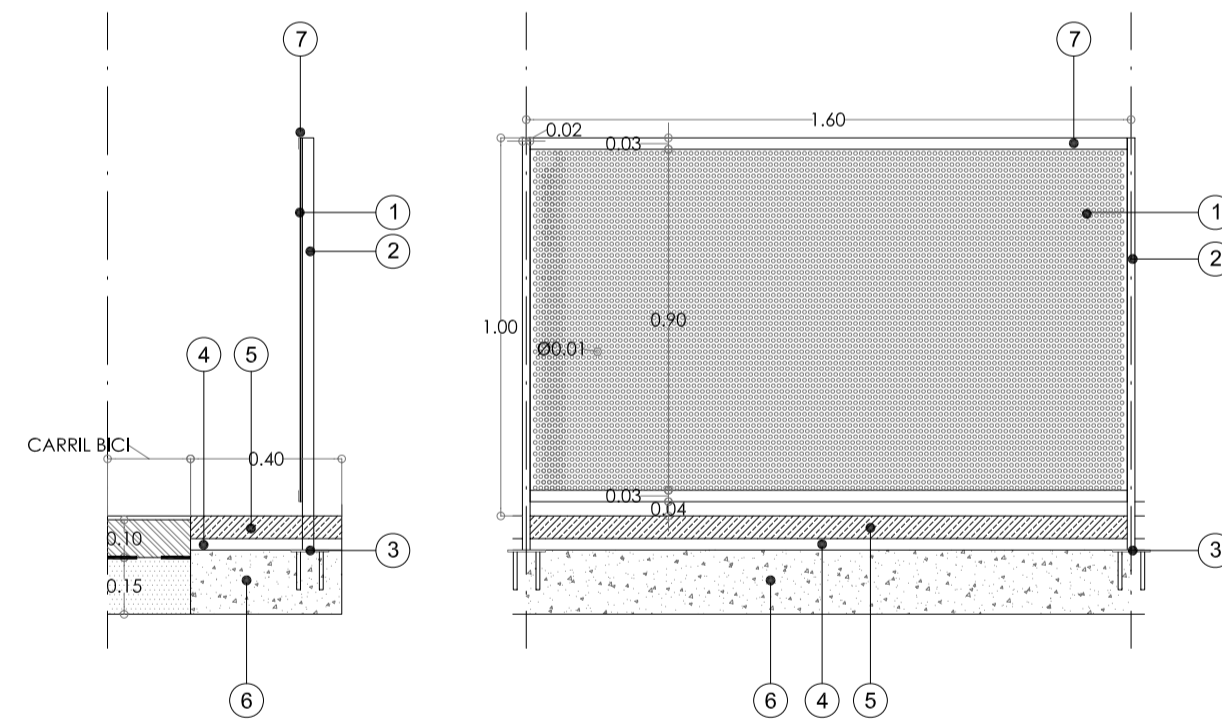
- 1 RELLENO NATURAL COMPACTADO AL 98% P.M.
- 2 SUBBASE DE ALBERO COMPACTADO AL 98% P.M. e=20 cm
- 3 FILM DE POLIETILENO
- 4 SOLERA DE HORMIGON HM-20 e=15 cm
- 5 MORTERO M-80 1:6 e=3 cm
- 6 ACERADO DE BALDOSAS DE HORMIGON BICAPA 40x40x6 cm
- 7 CHAPA PERFORADA DE ACERO INOXIDABLE MATE AISI 304 e=2 mm DE DIMENSIONES 90X160 cms. PERFIL EN U SUPERIOR E INFERIOR, PERFORACIONES REDONDAS Ø10mm
- 8 CHAPA DE ANCLAJE A SOLERA DE HORMIGON, DE DIMENSIONES 100x100x5mm MEDIANTE CONECTORES DE Ø10mm
- 9 MURO DE CONTENCION DE HORMIGON ARMADO HA-25, ACERO B-500S
- 10 DOBLE CAPA DE PINTURA DE OXIASFALTO
- 11 HORMIGON DE LIMPIEZA



SECCION DE MURO DE CONTENCION PROPUESTO EN AVDA. ANDALUCIA

LEYENDA

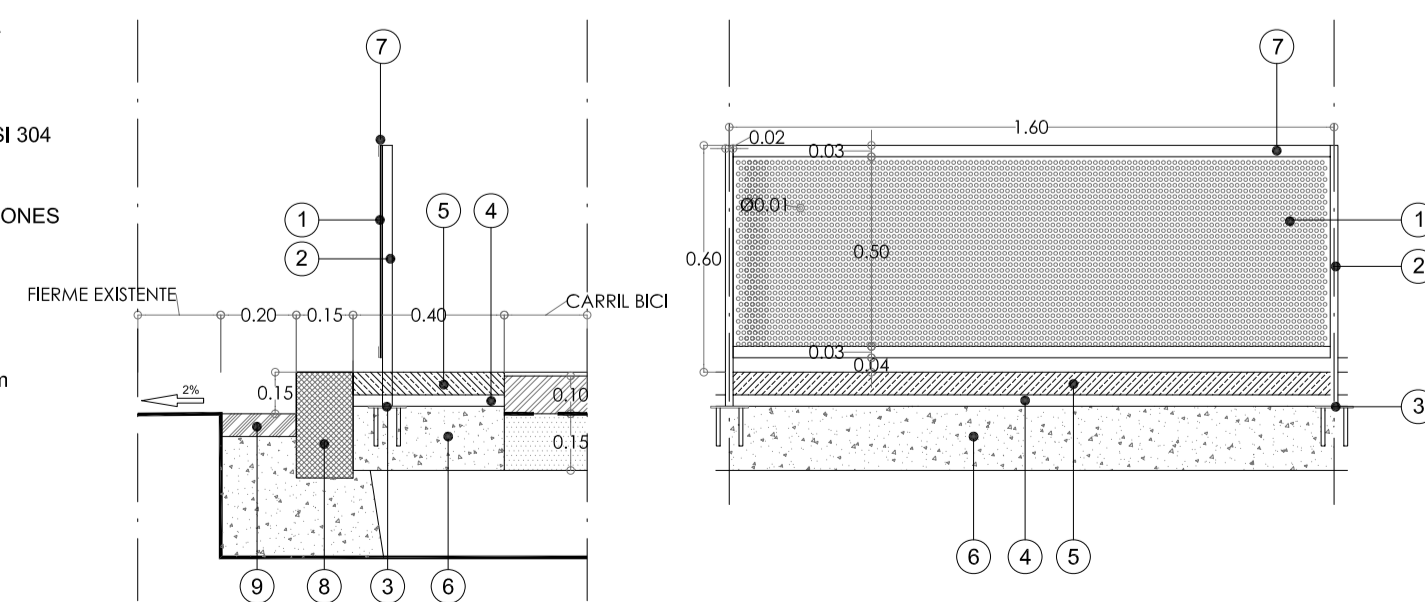
- 1 CHAPA PERFORADA DE ACERO INOXIDABLE MATE AISI 304 e=2 mm DE DIMENSIONES 90X160 cms. PERFORACIONES REDONDAS Ø10mm
- 2 P.H.R. 40X20X1,5mm CADA 1,60m DE ACERO INOXIDABLE AISI 304 PARA APOYO DE CHAPA PERFORADA
- 3 CHAPA DE ANCLAJE A SOLERA DE HORMIGON, DE DIMENSIONES 100x100x5mm MEDIANTE CONECTORES DE Ø10mm
- 4 MORTERO M-80 1:6 e=3 cm
- 5 ACERADO DE BALDOSAS DE HORMIGON BICAPA 40x40x6 cm
- 6 SOLERA DE HORMIGON HM-20 e=15 cm
- 7 PERFIL EN U DE ACERO INOXIDABLE AISI 304 SUPERIOR E INFERIOR, DIMENSIONES 30x10x2 mm



DETALLE BARANDILLA PROPUESTA EN DESNIVEL TERRAPLENADO

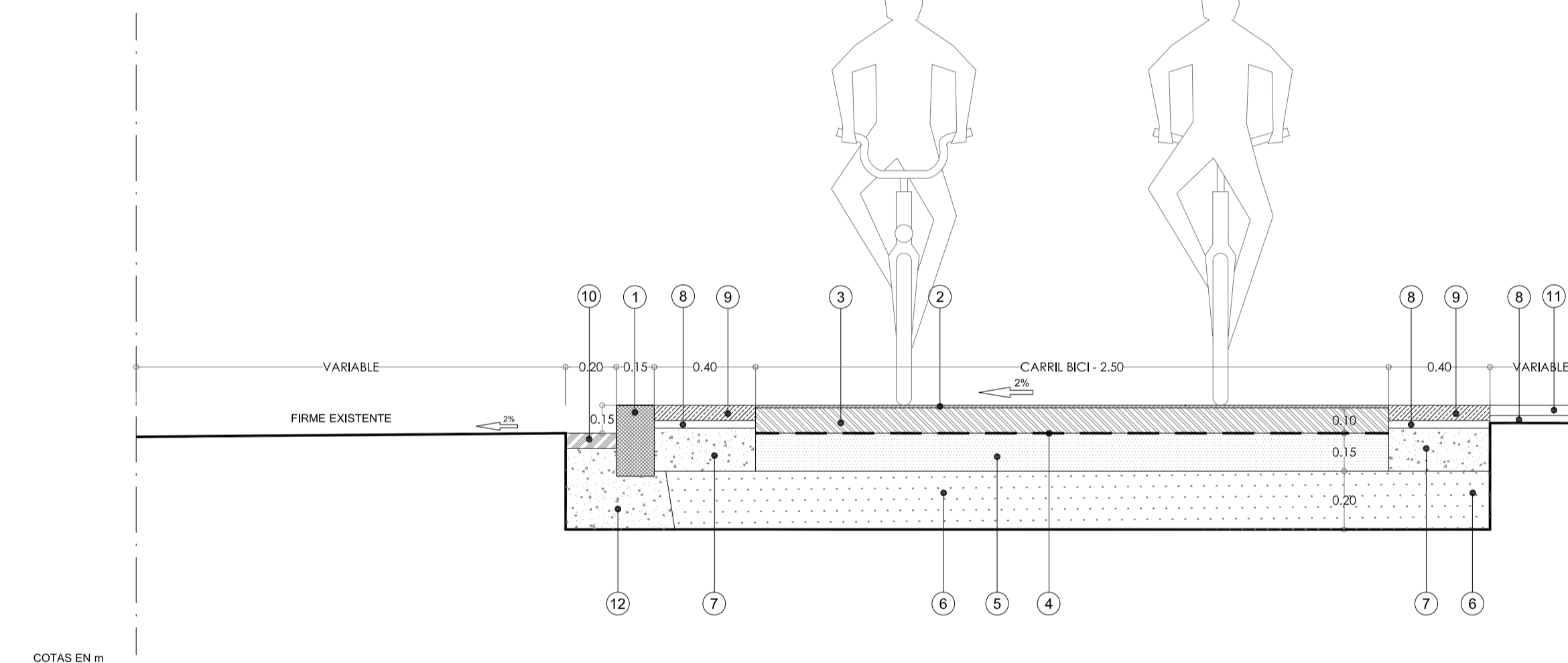
LEYENDA

- 1 CHAPA PERFORADA DE ACERO INOXIDABLE MATE AISI 304 e=2 mm DE DIMENSIONES 90X160 cms. PERFORACIONES REDONDAS Ø10mm
- 2 P.H.R. 40X20X1,5mm CADA 1,60m DE ACERO INOXIDABLE AISI 304 PARA APOYO DE CHAPA PERFORADA
- 3 CHAPA DE ANCLAJE A SOLERA DE HORMIGON, DE DIMENSIONES 100x100x5mm MEDIANTE CONECTORES DE Ø10mm
- 4 MORTERO M-80 1:6 e=3 cm
- 5 ACERADO DE BALDOSAS DE HORMIGON BICAPA 40x40x6 cm
- 6 SOLERA DE HORMIGON HM-20 e=15 cm
- 7 PERFIL EN U DE ACERO INOXIDABLE AISI 304 SUPERIOR E INFERIOR, DIMENSIONES 30x10x2 mm
- 8 BORDILLO DE GRANITO ACABADO FLAMEADO, 15x28x80 cm CANTOS EXTERIORES RECTOS
- 9 ENCINTADO DE HORMIGON PENSADO 20x20x6 cm

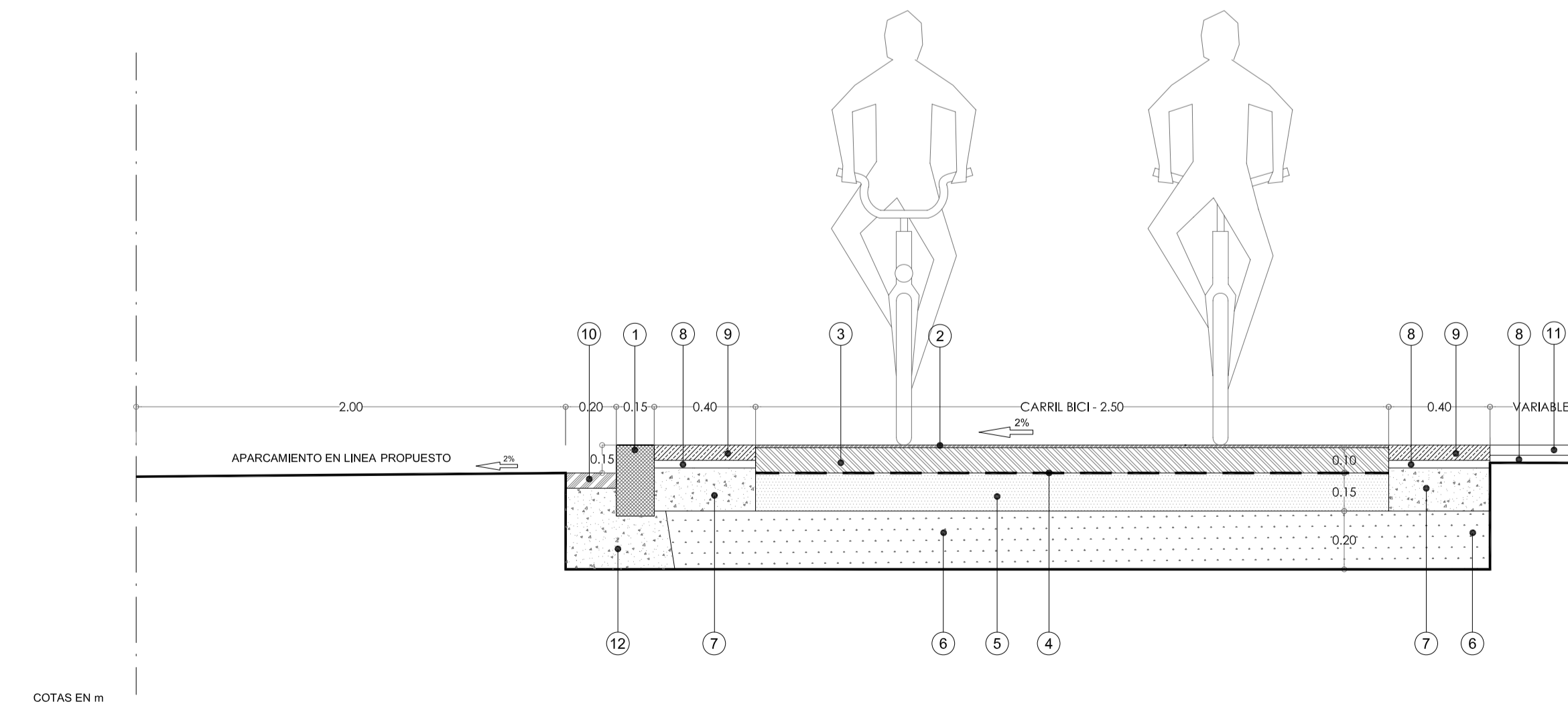


DETALLE BARANDILLA PROPUESTA EN BORDE DE CALZADA

SECCION TIPO DE CARRIL BICI EN LA CALZADA EXISTENTE



SECCION TIPO DE CARRIL BICI EN ACERADO EXISTENTE



SECCION TIPO DE CARRIL BICI CON APARCAMIENTO EN LINEA



LEYENDA

- 1 BORDILLO DE GRANITO ACABADO FLAMEADO, 15x28x80 cm CANTOS EXTERIORES RECTOS
- 2 TRATAMIENTO DE REVESTIMIENTO RUGOSO MEDIANTE LA APLICACION DE 4 CAPAS SUCESIVAS:
 - UNA CAPA DE ADHERENCIA Y REGULARIZACION CON MORTERO A BASE DE RESINAS ACRILICAS, (TABER<0,2G Y U>25 POISES), RENDIMIENTO APROXIMADO DE 2,0 KG/M2.
 - DOS CAPAS DE MORTERO BICOMPONENTE A BASE DE RESINAS ACRILICO-EPOXI (TABER<0,2G) Y RENDIMIENTO APROXIMADO DE 0,4 KG/M2 POR CAPA.
 - UNA CAPA DE SELLADO CON PINTURA BICOMPONENTE A BASE DE RESINAS ACRILICO-EPOXI, (TABER<0,2 G Y U>40 POISES) Y RENDIMIENTO APROXIMADO DE 0,2 KG/M2.
- 3 MEZCLA BITUMINOSA EN CALIENTE TIPO S-12 e=10 cm
- 4 RIEGO ASFALTICO DE IMPRIMACION
- 5 BASE DE ZAHORRA ARTIFICIAL e=15 cm
- 6 SUBBASE DE ALBERO COMPACTADO AL 98% P.M. e=20 cm
- 7 SOLERA DE HORMIGON HM-20 e=15 cm
- 8 MORTERO M-80 1:6 e=3 cm
- 9 BALDOSA DE HORMIGON BICAPA 40x40x6 cm
- 10 ENCINTADO DE HORMIGON PENSADO 20x20x6 cm
- 11 REPOSICION ACERADO EXISTENTE
- 12 BASE DE ASIENTO DE HORMIGON HM-20 EN BORDILLO Y ENCINTADO
- 13 BORDILLO DE GRANITO ACABADO FLAMEADO, 35x15x80 cm CANTOS EXTERIORES RECTOS

 <p>GOBIERNO DE ESPAÑA</p>	FONDO DE INVERSIÓN LOCAL PARA EL EMPLEO	
	 <p>AYUNTAMIENTO DE SEVILLA</p>	<p>PROYECTO DE VÍAS CICLISTAS DE SEVILLA: RED COMPLEMENTARIA. SECTOR ESTE TRAMOS 30,31,32,33,34,35</p>
PLANO	HOJA	ESCALA
<p>PROPUESTA, SECCIONES CONSTRUCTIVAS Y DETALLES TIPO</p>		<p>01 de 1</p>
<p>EMPRESA CONSULTORA: INFRAESTRUCTURAS Y TERRITORIO S.L.</p>		<p>FECHA</p>
<p>AUTOR DEL PROYECTO: INDALECIO DE LA LASTRA VALDOR, Ingeniero de Caminos</p>		<p>ENERO 2009</p>
<p>COLABORADORES: BELEN DELGADO GIMENEZ, RAUL JALON NERA, VICTORIA SANTOS DIAZ, JAIME SUAREZ OBEL</p>		<p>INFRAESTRUCTURAS Y TERRITORIO S.L.</p>