



Boletín Oficial

de la provincia de **Sevilla**

Publicación diaria, excepto festivos — Franqueo concertado número 41/2 — Depósito Legal SE-1-1958

Lunes 3 de octubre de 2005

Número 229

SUPLEMENTO NÚM. 38

S u m a r i o

AYUNTAMIENTOS:

- Sevilla.—Aprobación definitiva de la modificación de la Ordenanza Municipal de Protección Ambiental en materia de ruidos y vibraciones. 2166
- Los Palacios y Villafranca: Lista provisional de aspirantes admitidos y excluidos para proveer en propiedad diversas plazas. 2195
- Paradas: Información pública 2196
- El Viso del Alcor: Delegación de funciones 2196

AYUNTAMIENTOS

SEVILLA

El Excmo. Ayuntamiento Pleno, en sesión celebrada el 14 de julio de 2005, acordó la aprobación inicial de la modificación de la Ordenanza Municipal de Protección Ambiental en materia de Ruidos y Vibraciones. Asimismo, con fecha 2 de agosto de 2005, se publicó en el «Boletín Oficial» de la provincia de Sevilla número 177 el anuncio sobre dicha aprobación inicial, abriéndose el plazo de treinta días hábiles de información pública y audiencia de los interesados. Habiendo transcurrido dicho plazo y no habiéndose presentado alegaciones, en virtud de lo dispuesto en el artículo 49, apartado c), de la Ley Reguladora de Bases de Régimen Local, en su redacción dada por la Ley 11/1999, de 21 de abril, se entiende definitivamente aprobada la modificación de la Ordenanza Municipal de Protección Ambiental en materia de Ruidos y Vibraciones. Lo que se hace público para general conocimiento, quedando el texto definitivo de la mencionada Ordenanza con el tenor literal que se transcribe a continuación.

Sevilla, 19 de septiembre de 2005.—El Delegado de Medio Ambiente, Rafael Pineda Madrazo.

ORDENANZA DE PROTECCIÓN DEL MEDIO AMBIENTE EN MATERIA DE RUIDOS Y VIBRACIONES

PREÁMBULO

La presente Ordenanza Municipal se ha redactado teniendo en cuenta la normativa autonómica base principal actualmente en vigor, es decir, el Decreto 74/1996, de 20 de febrero, de la Consejería de Medio Ambiente de la Comunidad Autónoma de Andalucía, por el que se aprueba el Reglamento de la Calidad del Aire, así como la Orden de 23 de febrero de 1996 que lo desarrolla.

A fin de darle una estructura lógica que no dificulte el desarrollo y comprensión de la misma, se ha optado por utilizar el modelo tipo de Ordenanza Municipal de ruidos que la Consejería de Medio Ambiente en la Orden de 3 de septiembre de 1998 aprobó con el fin de homogeneizar la instrumentación normativa a los Ayuntamientos de nuestra Comunidad Autónoma en materia Medio Ambiental de Ruidos y Vibraciones. Ahora bien, aunque se ha actuado dentro del modelo tipo de Ordenanza de nuestra Comunidad Autónoma, ha sido necesario, en función de la experiencia, matizarla y completarla más detalladamente añadiéndole todos los condicionantes necesarios para adaptarla a las necesidades y a la problemática real sobre ruidos y vibraciones de nuestra ciudad.

Como quiera que el Excmo. Ayuntamiento de Sevilla disponía ya de Ordenanza Municipal en esta materia desde el 23 de enero de 1987, con modificaciones posteriores de 30 de marzo de 1990 y de 31 de julio de 1992, y dado que desde la última modificación no había sido revisada, se imponía la necesidad de actualizar nuestra Ordenanza Municipal de Ruidos adaptándola a los criterios y preceptos contenidos en la normativa base autonómica vigente, todo ello en virtud de lo preceptuado en el art. 2.º del Decreto 74/1996, que establece que todos los Ayuntamientos de más de 20.000 habitantes deben de aprobar Ordenanzas Municipales sobre Ruidos y Vibraciones acordes con los criterios definidos en dicho Decreto.

Con estas premisas, se ha redactado pues esta Ordenanza Municipal de Protección del Medio Ambiente en materia de Ruidos y Vibraciones del Ayuntamiento de Sevilla.

La adaptación de esta nueva Ordenanza Municipal se realiza incluyendo además algunos de los preceptos que se recogían ya en la anterior y última modificación de 31 de julio de 1992 que siguen estando vigentes, bien por no contradecir a la normativa autonómica actual, o bien por no estar en ella contemplados y que, finalmente, no hacen otra cosa más que completar y detallar el nuevo texto con el fin de no dejar conceptos indeterminados susceptibles de criterios interpretativos distintos, que puedan dificultar su posterior aplicación práctica.

Como novedad, se han incluido al final, en los anexos IV y V unas tablas de cálculo para facilitar el proceso de obtención del índice de reducción sonora aparente y del aislamiento acústico normalizado a ruido rosa según las normas UNE-EN-ISO-140-4 y UNE-EN-ISO-717-1, respectivamente, y que por ser normas que

datan de agosto de 1997 y abril de 1999 no vienen incluidas en la metodología de las mediciones de aislamientos acústicos del Decreto 74/1996 ni de la Orden de 23 de febrero de 1996 que lo desarrolla, pero que sustituyen y anulan a la norma UNE-74-040-4 de 1984 que hasta entonces era de aplicación en las mediciones de aislamiento acústico.

Otra novedad es la inclusión en el anexo VIII de un listado de las actividades más comunes con los niveles de ruido a considerar como base de partida para efectuar un estudio de incidencia sonora. El resto de los anexos desarrollados, ya estaban contemplados en la normativa autonómica aludida anteriormente.

Con la presente Ordenanza se ha pretendido fundamentalmente, de acuerdo a lo establecido en el artículo segundo del Decreto 74/1996, la elaboración de un texto normativo que adaptado a las necesidades de la ciudad y teniendo como base lo establecido a nivel autonómico, regule la incidencia que, en cuanto a ruidos y vibraciones dentro del término municipal de Sevilla, puedan tener las actividades y/o focos ruidosos incluidos en su campo de aplicación. Así mismo se ha adaptado a la misma la hasta entonces vigente Ordenanza Municipal sobre Protección Ambiental en materia de ruidos de 31 de julio de 1992. Todo ello ha sido efectuado sobre la base de un análisis técnico sobre la medición y sus garantías que se ha traducido en el establecimiento de condiciones concretas de calidad acústica en cada situación.

Título I

DISPOSICIONES GENERALES

Artículo 1.—*Objeto de la Ordenanza.*

La presente Ordenanza tiene por objeto regular la protección del medio ambiente urbano frente a los ruidos y vibraciones que impliquen molestia, riesgo o daño para las personas o bienes de cualquier naturaleza.

Artículo 2.—*Ámbito de aplicación.*

Quedan sometidas a las prescripciones establecidas en esta Ordenanza, de observancia obligatoria dentro del término municipal de Sevilla, todas las actividades, instalaciones, medios de transporte, máquinas y, en general, cualquier dispositivo o actuación pública o privada, que sean susceptibles de producir ruidos o vibraciones que impliquen molestia, riesgo o daño para las personas o bienes de cualquier naturaleza.

Artículo 3.—*Competencia administrativa.*

1. Dentro del ámbito de aplicación de esta Ordenanza, corresponde al Ayuntamiento velar por el cumplimiento de la misma, ejerciendo la potestad sancionadora, la vigilancia y control de su aplicación, así como la adopción de las medidas cautelares legalmente establecidas.

2. Las normas expresadas en la presente Ordenanza serán exigibles a los responsables de las actividades, instalaciones, máquinas, etc., a través de las correspondientes autorizaciones municipales o, a partir de las inspecciones realizadas y de las denuncias comprobadas presentadas por los afectados.

3. El Ayuntamiento podrá exigir la adopción de las medidas correctoras necesarias, señalar limitaciones, ordenar cuantas inspecciones sean precisas y aplicar las sanciones correspondientes en caso de incumplirse lo ordenado, sin perjuicio de las competencias de los Órganos competentes de la Consejería de Medio Ambiente de la Comunidad Autónoma de Andalucía en virtud de lo dispuesto en los Reglamentos de Evaluación de Impacto Ambiental e Informe Ambiental.

Artículo 4.—*Acción pública.*

Toda persona física o jurídica podrá denunciar ante el Ayuntamiento cualquier actuación pública o privada de las enumeradas en el artículo 2 que, incumpliendo las normas de protección acústica establecidas en la presente Ordenanza, implique molestia, riesgo o daño para las personas o bienes de cualquier naturaleza.

Título II

NORMAS DE CALIDAD ACÚSTICA

Capítulo 1.º

LÍMITES ADMISIBLES DE RUIDOS Y VIBRACIONES

Artículo 5.—*Límites admisibles de ruidos en el interior de las edificaciones.*

1. En el interior de los locales de una edificación, el Nivel Acústico de Evaluación (N.A.E.), expresado en dBA, no deberá

sobrepasar, como consecuencia de la actividad, instalación o actuación ruidosa, en función de la zonificación, tipo de local y horario, a excepción de los ruidos procedentes del ambiente exterior (ruido de fondo debido al tráfico o fuente ruidosa natural), los valores indicados en la Tabla 1 del Anexo I de la presente Ordenanza.

2. Cuando el ruido de fondo (nivel de ruido con la actividad ruidosa parada) en la zona de consideración, sea superior a los valores límite que para el N.A.E. se expresan en la Tabla núm. 1 del Anexo I de la presente Ordenanza, éste será considerado como valor límite máximo admisible del N.A.E.

3. Nivel Acústico de Evaluación N.A.E. es un parámetro que trata de evaluar las molestias producidas en el interior de los locales afectados por ruidos fluctuantes procedentes de instalaciones o actividades ruidosas situadas en otros locales o puntos ajenos.

Su relación con el nivel equivalente (Leq) se establece mediante:

$$\text{N.A.E.} = \text{Leq} + \text{P}$$

Determinándose los valores de P mediante la siguiente tabla:

| L_{90} | P |
|-----------|---|
| ≤ 24 | 3 |
| 25 | 2 |
| 26 | 1 |
| ≥ 27 | 0 |

L_{90} : Percentil 90 del ruido de fondo (dBA).

P: Factor de penalización del N.A.E. para situaciones donde el L_{90} del ruido de fondo esté por debajo de 27 dBA

Artículo 6.—*Límites admisibles de emisión de ruidos al exterior de las edificaciones.*

1. Las actividades, instalaciones o actuaciones ruidosas no podrán emitir al exterior, con exclusión del ruido de fondo (tráfico o fuente ruidosa natural), un Nivel de Emisión al Exterior (N.E.E.) superior a los expresados en la Tabla núm. 2 del Anexo I de la presente Ordenanza, en función de la zonificación y horario.

2. Cuando el ruido de fondo (nivel de ruido con la actividad ruidosa parada) en la zona de consideración sea superior a los valores límite que para el N.E.E. se expresan en la Tabla núm. 2 del Anexo I de la presente Ordenanza, éste será considerado como valor límite máximo admisible para el N.E.E.

3. En aquellos casos en que la zona de ubicación de la actividad o instalación industrial no corresponda a ninguna de las zonas establecidas en la Tabla núm. 2 del Anexo I de la presente Ordenanza, se aplicará la más próxima por razones de analogía funcional o equivalente necesidad de protección respecto del ruido.

4. Nivel de Emisión al Exterior N.E.E. es el nivel de ruido medido en el exterior del recinto donde está ubicado el foco ruidoso, que es alcanzado o sobrepasado el 10% del tiempo de medición (L_{10}), medido durante un tiempo mínimo de 15 minutos, habiéndose corregido el ruido de fondo existente sin funcionar la actividad ruidosa.

Artículo 7.—*Límites admisibles de transmisión de vibraciones de equipos o instalaciones.*

Ningún equipo o instalación podrá transmitir a los elementos sólidos que componen la compartimentación del recinto receptor, niveles de vibraciones superiores a los señalados en la Tabla núm. 3 y Gráfico núm. 1 del Anexo I de la presente Ordenanza, en base a la Norma ISO - 2631.

Artículo 8.—*Límites máximos admisibles de ruido para vehículos a motor.*

1. Todo vehículo a motor mantendrá en buenas condiciones de funcionamiento el motor, la transmisión, carrocería y demás elementos capaces de transmitir ruidos y, especialmente, el silencioso del escape, con el fin de que el nivel sonoro emitido por el vehículo, circulando, no exceda en más de 2 dBA los límites establecidos en las tablas 1 y 2 del anexo II de la presente Ordenanza.

2. En los vehículos que incorporen la placa con el valor del nivel sonoro medido a vehículo parado de su ficha reducida de homologación correspondiente, el límite máximo admisible será aquel que no exceda en más de 3 dBA dicho valor, efectuándose siempre la medición sonora a vehículo parado.

Capítulo 2.º

NORMAS DE MEDICIÓN Y VALORACIÓN DE RUIDOS Y VIBRACIONES

Artículo 9.—*Equipos de medidas de ruidos. Sonómetros.*

1. Se utilizarán para la medida de ruidos, sonómetros o analizadores clase 1 que cumplan los requisitos establecidos por las Normas UNE-EN-60651: 1996 y UNE-EN-60651A1: 1997 para sonómetros convencionales, las UNE-EN-60804: 1996 y UNE-EN-60804 A2: 1997 para sonómetros integradores-promediadores, y la UNE-20942: 1994 para calibradores acústicos, o cualquier norma posterior que las modifique o sustituya. El control metrológico de estos aparatos se efectuará según la Orden de 16/12/1998 sobre control metrológico del Estado sobre instrumentos destinados a medir sonido audible, o cualquier norma posterior que la modifique o sustituya.

2. Al inicio y final de cada evaluación acústica se efectuará una comprobación del sonómetro utilizado, mediante un calibrador sonoro apropiado para el mismo. Esta circunstancia quedará recogida en el informe y certificado de mediciones en donde además se indicarán claramente los datos correspondientes al tipo de instrumento, clase, marca, modelo, número de serie y fecha de la última verificación periódica efectuada.

3. Como regla general se utilizarán:

a) Sonómetros integradores-promediadores, esto es, analizadores estadísticos para medidas globales (NAE y NEE).

b) Sonómetros integradores-promediadores espectrales, esto es, analizadores espectrales para medidas en bandas de octava o de tercios de octava (aislamientos acústicos, vibraciones, etc.).

4. Los sonómetros, sonómetros integradores-promediadores y calibradores sonoros se someterán anualmente a verificación periódica (Orden de 16/12/1998 sobre control metrológico de instrumentos de medida de niveles sonoros). El plazo de validez de dicha verificación será de un año. La entidad que realice dicha verificación emitirá un certificado de acreditación de la misma de acuerdo a la Orden de 16/12/1998 sobre control metrológico.

Artículo 10.—*Criterios para la Medición de Ruidos en el interior de los locales. (INMISIÓN).*

1. La determinación del nivel de presión sonora se realizará y expresará en decibelios corregidos conforme a la red de ponderación normalizada, mediante la curva de referencia tipo A (dBA).

2. Las medidas de los niveles de inmisión de ruido, se realizarán en el interior del local afectado y en la ubicación donde los niveles sean más altos, y si fuera preciso en el momento y la situación en que las molestias sean más acusadas. Al objeto de valorar las condiciones más desfavorables, en las que se deberán realizar las medidas, el técnico actuante determinará el momento y las condiciones en que éstas deben realizarse. Como regla general, para ruidos que provengan del exterior se efectuará la medición con las ventanas abiertas y para el ruido que provengan del interior de la edificación, se efectuará la medición con las ventanas cerradas.

3. Los titulares de las instalaciones o equipos generadores de ruidos facilitarán a los inspectores el acceso a instalaciones o focos de emisión de ruidos y dispondrán su funcionamiento a las distintas velocidades, cargas o marchas que les indiquen dichos inspectores, pudiendo presenciar aquéllos el proceso operativo.

4. En previsión de los posibles errores de medición se adoptarán las siguientes precauciones:

a) Contra el efecto pantalla: El observador se situará en el plano normal al eje del micrófono y lo más separado del mismo, que sea compatible con la lectura correcta del indicador de medida.

b) Contra el efecto campo próximo o reverberante, para evitar la influencia de ondas estacionarias o reflejadas, se situará el sonómetro a más de 1,20 metros de cualquier pared o superficie reflectante. En caso de imposibilidad de cumplir con este requisito, se medirá en el centro de la habitación y a no menos de 1,20 metros del suelo.

5. Las medidas de ruido se realizarán con sonómetro en respuesta rápida (FAST), utilizando los siguientes índices de evaluación en función del tipo de ruido que se esté evaluando:

a) Si el ruido es cuasi-continuo, es decir con oscilaciones inferiores a 6 dBA entre los valores de los niveles de presión sonora máximo y mínimo medidos ($L_{m\acute{a}x}$ y $L_{m\acute{i}n}$), las mediciones se podrán realizar con sonómetro integrador, o con analizador estadístico.

Si el ruido es fluctuante, es decir con oscilaciones superiores a 6 dBA entre los valores de los niveles de presión sonora máximo y mínimo medidos ($L_{m\acute{a}x}$ y $L_{m\acute{i}n}$), las mediciones se deberán realizar con analizador estadístico.

En los equipos que no den los valores $L_{m\acute{a}x}$ y $L_{m\acute{i}n}$ directamente, se podrán tomar los correspondientes a L_{01} y L_{99} respectivamente.

b) En caso de efectuar las mediciones de ruido cuasi-continuo utilizando un sonómetro que disponga sólo de función integradora Leq , se determinará:

- Niveles de presión sonora máximo y mínimo.
- Nivel Continuo Equivalente (Leq), bien considerando un período de integración de 10 minutos, o determinando el valor ponderado de 10 determinaciones de Leq de 1 minuto.
- El valor ponderado se deberá determinar por la expresión:

$$Leq_{10min} = 10 \lg \frac{1}{10} \left(\sum 10^{\frac{Leq_i}{10}} \right)$$

Leq_i = Nivel Continuo Equivalente, en dBA, de cada uno de los períodos de medida.

El L_{90} se podrá asimilar al valor mínimo del Leq obtenido de entre las diez determinaciones de un minuto cada una.

c) En caso de efectuar las mediciones de ruido con analizador estadístico, se determinará al menos:

- Nivel continuo equivalente en un período de tiempo de 10 minutos.
- Niveles percentiles L_{10} , L_{50} , L_{90} .
- Niveles de presión sonora máximo y mínimo.

Artículo 11.—*Criterios de Valoración de la Afección Sonora en el interior de los locales (INMISIÓN).*

1. Para la valoración de la afección sonora por ruidos en el interior de los locales se deberán realizar dos procesos de medición. Uno con la fuente ruidosa funcionando durante el período de tiempo de mayor afección, y otro, en los períodos de tiempo posterior o anterior al de evaluación, sin la fuente ruidosa funcionando, al objeto de poder determinar los ruidos de fondo y los ruidos procedentes de la actividad origen del problema.

2. Se valorará la afección sonora de la fuente ruidosa sobre el receptor, incluido el ruido de fondo, de acuerdo con lo especificado en el artículo 10, durante un período mínimo de diez minutos, valorando su Nivel Continuo Equivalente Leq_T (dBA). Si la fuente ruidosa funcionase de forma continua en períodos inferiores a 10 min, el período de valoración a considerar podrá ser el máximo período de funcionamiento de la fuente.

3. Se valorará la afección sonora en el lugar receptor sin funcionar la fuente ruidosa manteniendo invariables los condicionantes del entorno de la medición (Ruido de Fondo). Durante el período de esta medición, diez minutos, se determinará el ruido de fondo existente, dado por su Nivel Continuo Equivalente Leq_{RF} (dBA), así como el Nivel de Ruido de Fondo correspondiente, definido por su nivel percentil L_{90RF} en dBA.

4. Determinados el Ruido de Fondo Leq_{RF} (dBA) y el nivel de ruido de fondo L_{90RF} (dBA) en el local receptor con la fuente ruidosa parada, se procederá a evaluar el N.A.E., para lo cual se seguirá la siguiente secuencia:

a) En función del L_{90RF} se determinará el factor P.

| L_{90RF} | P |
|------------|---|
| ≤ 24 | 3 |
| 25 | 2 |
| 26 | 1 |
| ≥ 27 | 0 |

L_{90RF} : Percentil 90 del ruido de fondo (dBA)

P: Factor de penalización del NAE para situaciones donde L_{90} del ruido de fondo esté por debajo de 27 dBA

b) Se determinará el valor del Nivel Continuo Equivalente Leq que procede de la actividad ruidosa (Leq_A).

$$Leq_A = 10 \lg \left(10^{\frac{Leq_T}{10}} - 10^{\frac{Leq_{RF}}{10}} \right)$$

Leq_A = Nivel Continuo Equivalente que procede de la actividad cuya afección se pretende evaluar en dBA.

Leq_T = Nivel Continuo Equivalente medido en el interior del local con la actividad ruidosa funcionando midiendo durante 10 minutos y valorado en dBA.

Leq_{RF} = Nivel Continuo Equivalente medido en el interior del local con la actividad ruidosa parada durante 10 minutos y valorado en dBA.

Las mediciones deberán realizarse eligiendo previa comprobación, de entre todo el horario de funcionamiento de la actividad, aquel período más desfavorable en el que el ruido de fondo sea el más bajo posible.

c) Determinado el factor P y conocido el N.A.E. que corresponde al lugar donde se realiza la evaluación del problema y horario de la actividad (Anexo I, Tabla 1, de la presente Ordenanza), se procede a calcular el valor máximo de Leq permitido en el interior del local procedente de la actividad ruidosa:

$$Leq_{M\acute{A}XIMO} = N.A.E. - P$$

d) Se compara el valor determinado de Leq_A con el valor máximo $Leq_{M\acute{A}X}$

$Leq_A > Leq_{M\acute{A}X}$ = Se supera el valor legal.

$Leq_A \leq Leq_{M\acute{A}X}$ = No se supera el valor legal.

e) En aquellos casos donde el Leq_{RF} sea igual o superior al N.A.E. para el lugar y período de medición, este valor de Leq_{RF} será considerado como máximo valor en el interior del local, realizándose la valoración de la siguiente forma:

$Leq_A > Leq_{RF}$ = Se supera el valor legal.

$Leq_A \leq Leq_{RF}$ = No se supera el valor legal.

Artículo 12.—*Criterios para la Medición de Ruidos en el exterior de los recintos (EMISIÓN).*

1. La determinación del nivel de presión sonora se realizará y expresará en decibelios corregidos conforme a la red de ponderación normalizada, mediante la curva de referencia tipo A (dBA).

2. Las medidas de los niveles de emisión de ruido al exterior a través de los paramentos verticales de una edificación, cuando las fuentes emisoras de ruido están ubicadas en el interior del local o en fachadas de edificación (ventiladores, aparatos de aire acondicionado, rejillas de ventilación), o bien a través de puertas de locales ruidosos, se realizarán a 1,5 m de la fachada y a no menos de 1,20 m del nivel del suelo. Siempre se elegirá la posición, hora y condiciones de mayor incidencia sonora (por ejemplo, enfrente de las rejillas de salida de las instalaciones de frío y climatización, o de las puertas de acceso o salida de los locales de pública concurrencia, etc.).

En caso de estar situadas las fuentes ruidosas en azoteas de edificaciones, la medición se realizará a nivel del límite de la azotea o pretil de ésta en el lugar de una mayor posible afección sonora a un real o hipotético receptor que pudiese encontrarse afectado por este foco, y en su defecto se medirá a nivel de la fachada límite más desfavorable de la azotea o en su pretil. El micrófono se situará a 1,20 m de altura y si existiese pretil, a 1,20 m por encima del mismo.

Cuando exista valla de separación exterior de la propiedad o parcela donde se ubica la fuente o fuentes ruidosas respecto a la zona de dominio público o privado, las mediciones se realizarán en el límite de dicha propiedad, ubicando el micrófono del sonómetro a 1,2 m por encima de la valla, al objeto de evitar el efecto pantalla de la misma. Cuando no exista división parcelaria alguna por estar implantada la actividad en zona de dominio público, la medición se realizará en el límite del área asignada en la correspondiente autorización o concesión administrativa y en su defecto, se medirá a 1,5 m de distancia de la actividad.

3. En previsión de posibles errores de medición se adoptarán las medidas indicadas al respecto en el artículo 10.4 de esta Ordenanza, debiéndose tener en cuenta en este caso además:

– Contra el efecto del viento: Cuando se estime que la velocidad del viento es superior a 1,6 m/s se empleará una pantalla contra el viento. Para velocidades superiores a 3 m/s se desistirá de la medición, salvo que se empleen correcciones pertinentes.

4. Las medidas de ruido se realizarán con sonómetros en respuesta lenta (SLOW), utilizando como índice de evaluación el nivel percentil L_{10} , esto es, el nivel sonoro en dBA superado el 10% del tiempo de evaluación.

5. Cuando se hagan evaluaciones de ruidos emitidos por actividades al exterior, tomando como puntos de referencia los situados en otras fachadas o azoteas de edificios distantes respecto a la actividad ruidosa, el resultado no podrá ser considerado valor N.E.E. de la actividad. En todo caso, sólo podría servir como valor de referencia aproximado para una valoración sonora del N.A.E. en los receptores afectados.

Artículo 13.—*Criterios de Valoración de Afección Sonora en el exterior de los recintos (EMISIÓN).*

1. Para la valoración de la afección sonora motivada por ruidos generados por actividades o instalaciones y cualquier emisión sonora ubicada en edificios, emitidos al exterior, se deberán realizar dos procesos de medición. Uno con la fuente ruidosa funcionando durante el período de tiempo de mayor afección, y otro, en los períodos de tiempo posterior o anterior al de evaluación, sin la fuente ruidosa funcionando, al objeto de poder determinar los ruidos de fondo y los ruidos procedentes de la actividad origen del problema.

2. Se valorará la afección sonora de la fuente ruidosa sobre el receptor, incluido el ruido de fondo, de acuerdo con lo especificado en el artículo 12, durante un período mínimo de quince minutos, valorándose el Nivel Percentil L_{10} .

En aquellos casos donde la fuente ruidosa funcione de forma continua en períodos inferiores a 15 minutos, el período de valoración a considerar podrá ser el máximo período de funcionamiento de la fuente. (Por ejemplo: trenes de lavado de automóviles).

3. Para la valoración de las emisiones sonoras se seguirán los mismos criterios indicados anteriormente, en relación con la determinación del ruido de la actividad y del ruido de fondo, según lo especificado al respecto en el artículo 12 de esta Ordenanza.

4. Una vez determinado el Nivel Percentil L_{10} con la actividad ruidosa funcionando y con la actividad ruidosa parada, se procederá a la determinación del ruido emitido por el foco. Para ello se utilizará la siguiente expresión:

$$L_{10A} = 10 \lg \left(10^{\frac{L_{10T}}{10}} + 10^{\frac{L_{10RF}}{10}} \right)$$

L_{10A} = Nivel Percentil 10, en dBA, correspondiente a la actividad ruidosa eliminado el ruido de fondo.

L_{10T} = Nivel Percentil 10, en dBA, correspondiente a la actividad ruidosa más el ruido de fondo, valor medido durante 15 minutos, funcionando la actividad ruidosa.

L_{10RF} = Nivel Percentil 10, en dBA, correspondiente al ruido de fondo, esto es, a la medición realizada con la actividad ruidosa parada, durante 15 minutos.

Las mediciones deberán realizarse eligiendo previa comprobación, de entre todo el horario de funcionamiento de la actividad, aquel período más desfavorable en el que el ruido de fondo sea el más bajo posible.

5. El criterio de valoración sería:

$L_{10A} > \text{N.E.E.}$ = Se supera el valor legal.

$L_{10A} \leq \text{N.E.E.}$ = No se supera el valor legal.

6. En aquellos casos donde el L_{10RF} sea igual o superior al N.E.E. para el lugar y período de medida, este valor de L_{10RF} será considerado como máximo valor de emisión al exterior y la valoración se realizará de la siguiente forma:

$L_{10A} > L_{10RF}$ = Se supera el valor legal.

$L_{10A} \leq L_{10RF}$ = No se supera el valor legal.

Artículo 14.—*Criterios de Medición de Vibraciones en el interior de los locales.*

1. La determinación de la magnitud de las vibraciones será la aceleración, valorándose ésta en m/sg^2 . Se utilizará analizador

espectral clase 1. Los equipos de medidas de vibraciones deben cumplir con la norma ISO-8041.

2. Las mediciones se realizarán en tercios de octava, cumpliendo los filtros de medida lo exigido para el grado de precisión 1 en la Norma UNE-EN-61260: 1997 o norma que la sustituya, para valores de frecuencia comprendidos entre 1 y 80 Hz, determinándose para cada ancho de banda el valor eficaz de la aceleración en m/sg^2 .

3. El número de determinaciones mínimas a realizar será de tres medidas de aceleración para cada evaluación, seleccionando para ello la posición, hora y condiciones más desfavorables.

4. El tiempo de medición para cada determinación será al menos de 1 minuto.

5. Para asegurar una medición correcta, además de las especificaciones establecidas por el fabricante de la instrumentación, se tendrán en cuenta las siguientes consideraciones:

a) Elección de la ubicación del acelerómetro: El acelerómetro se debe colocar de forma que la dirección de medida deseada coincida con la de su máxima sensibilidad (generalmente en la dirección de su eje principal). Se buscará una ubicación del acelerómetro de manera que las vibraciones de la fuente le lleguen al punto de medida por el camino más directo posible. Como regla general, se ubicará siempre en el plano vibrante y en dirección perpendicular a él, ya sea suelo, techo o paredes.

b) Colocación del acelerómetro: El acelerómetro se debe colocar de forma que la unión con la superficie de vibración sea lo más rígida posible. El montaje ideal es mediante un vástago roscado que se embute en el punto de medida. La colocación de una capa delgada de grasa en la superficie de montaje, antes de fijar el acelerómetro, mejora de ordinario la rigidez del conjunto. Se admite el sistema de colocación consistente en el pegado del acelerómetro al punto de medida mediante una delgada capa de cera de abejas. Se admite asimismo, un imán permanente como método de fijación cuando el punto de medida está sobre superficie magnética plana.

c) Influencia del ruido en los cables: Se ha de evitar el movimiento del cable de conexión del acelerómetro al analizador de frecuencias, así como los efectos de doble pantalla en dicho cable de conexión producida por la proximidad a campos electromagnéticos.

6. Todas las consideraciones que el responsable de la medición haya tenido en cuenta en la realización de la misma se harán constar en el informe.

Artículo 15.—*Criterio de valoración de las afecciones por vibraciones en el interior de los locales.*

1. Se llevarán a efecto dos evaluaciones diferenciadas, una primera con tres medidas funcionando la fuente vibratoria origen del problema, y otra valoración de tres mediciones en los mismos lugares de valoración con la fuente vibratoria sin funcionar.

2. Se calculará el valor medio de la aceleración en cada uno de los anchos de banda medidos para cada una de las determinaciones, esto es, funcionando la fuente vibratoria y sin funcionar ésta.

3. Se determinará la afección real en cada ancho de banda que la fuente vibratoria produce en el receptor. Para lo cual se realizará una sustracción aritmética de los valores obtenidos para cada valoración.

4. Se procederá a comparar en cada una de las bandas de tercios de octava el valor de la aceleración (m/sg^2) obtenido, con respecto a las curvas de estándares limitadores definidas en la Tabla núm. 3 y Gráfico núm. 1 del Anexo I de la presente Ordenanza, según el uso del recinto afectado y el período de evaluación.

5. Si el valor corregido de la aceleración obtenido en m/sg^2 para uno o más de los tercios de octava supera el valor de la curva estándar seleccionada, existirá afección por vibración, salvo en el caso de que los valores de la curva correspondiente a las mediciones con la máquina o fuente vibratoria sin funcionar fuesen superiores a la curva estándar aplicable, en cuyo caso se considerarán aquellos como circunstancia máxima admisible.

Artículo 16.—*Medida y valoración del ruido producido por vehículos a motor.*

En el Anexo III, se describen los procedimientos para las medidas y valoraciones de los ruidos producidos por motocicletas,

ciclotornos y automóviles. Se incluyen dos sistemas de medición, uno con el vehículo parado y otro con el vehículo en movimiento.

Título III

NORMAS DE PREVENCIÓN ACÚSTICA

Capítulo I

EXIGENCIAS DE AISLAMIENTO ACÚSTICO EN EDIFICACIONES DONDE SE UBICUEN ACTIVIDADES E INSTALACIONES PRODUCTORAS DE RUIDOS Y VIBRACIONES

Artículo 17.—*Condiciones Acústicas Generales.*

Las condiciones acústicas exigibles a los diversos elementos constructivos que componen la edificación que alberga a la actividad, serán las determinadas en el Capítulo III de la Norma Básica de Edificación sobre Condiciones Acústicas en los Edificios (NBE-CA.81) y modificaciones siguientes (NBE-CA.82 y NBE-CA.88), así como en cualquier norma posterior que la modifique o sustituya. Dichas condiciones acústicas serán las mínimas exigibles a los cerramientos de las edificaciones o locales donde se ubiquen actividades o instalaciones que generen niveles de ruido iguales o inferiores a 70 dBA. Los valores de los aislamientos acústicos exigidos, se consideran valores mínimos en relación con el cumplimiento de los límites que para el N.A.E. y el N.E.E. se establecen en esta Ordenanza. Para actividades en edificaciones no incluidas en el ámbito de aplicación de la NBE-CA.88, se exigirá un aislamiento acústico nunca inferior a 45 dBA en paredes separadoras de propiedades o usuarios distintos.

Artículo 18.—*Condiciones Acústicas Particulares en edificaciones donde se generan niveles elevados de ruido.*

En aquellos cerramientos de edificaciones donde se ubiquen actividades o instalaciones que generen un nivel de ruido superior a 70 dBA, se exigirán unos aislamientos acústicos más restrictivos (y nunca inferiores a los indicados en el artículo anterior), en función de los niveles de ruido producidos y horario de funcionamiento, de acuerdo con los siguientes valores:

a) Los paramentos de los locales destinados a bares, cafeterías, restaurantes, pizzerías, obradores de panadería y similares, sin equipos de reproducción musical, así como las actividades comerciales e industriales en compatibilidad de uso con viviendas que pudieran producir niveles sonoros de hasta 90 dBA, como pueden ser, entre otros, gimnasios, imprentas, talleres de reparación de vehículos y mecánicos en general (mecanizado o reparación de piezas), talleres de confección y similares, sin equipos de reproducción musical, deberán tener un aislamiento acústico normalizado a ruido rosa mínimo de 60 dBA (equivalente al índice global de reducción sonora aparente corregido de la norma UNE-EN –ISO-717-1) respecto a las piezas habitables con niveles límite más restrictivos de las viviendas colindantes.

b) Los paramentos de los locales destinados a cines, teatros, academias de baile, gimnasios con música o salas de aeróbic, bingos, salones de celebraciones, de juego y recreativos, salas de máquinas en general, talleres de chapa y pintura, talleres con tren de lavado automático de vehículos, talleres de carpintería metálica, de madera y similares, donde se ubiquen equipos ruidosos que puedan generar hasta más de 90 dBA, deberán tener un aislamiento acústico normalizado mínimo a ruido rosa de 65 dBA (equivalente al índice global de reducción sonora aparente corregido de la norma UNE-EN –ISO-717-1) respecto a las piezas habitables con niveles límite más restrictivos de las viviendas colindantes. Así mismo, estos locales dispondrán de una pérdida de energía acústica a ruido aéreo respecto al exterior (fachadas o cerramientos exteriores) de 40 dBA, como mínimo si se ubican en zonas residenciales de viviendas.

c) Los locales destinados a pubs y bares con música, discobares, discotecas, tablaos y bares o salas de ambiente flamenco, salas de fiesta y locales en general destinados a actuaciones y conciertos con música en directo, no podrán ubicarse en edificios de viviendas, ni colindantes con ellas. En el resto de situaciones que los Planes Urbanísticos lo permitan, podrán ubicarse siempre y cuando los paramentos de estas actividades cuenten con los aislamientos acústicos normalizados a ruido rosa mínimos que se establecen a continuación:

– 75 dBA, respecto a piezas habitables de colindantes de tipo residencial distintos de viviendas (por ejemplo, hoteles, pen-

siones, apartamentos turísticos, etc.), para discotecas, salas de fiesta, tablaos flamencos y similares.

– 65 dBA, respecto a colindantes no residenciales con nivel límite más restrictivo, para discotecas, salas de fiesta, tablaos flamencos y similares.

– 65 dBA, respecto a piezas habitables de colindantes de tipo residencial distintos de viviendas, para pubs y bares con música.

Si además, el edificio que alberga a dicha actividad está ubicado junto o próximo a otros edificios de viviendas en un radio de 50 m, serán exigibles como mínimo las siguientes pérdidas de energía acústica a ruido aéreo respecto al exterior (fachadas o cerramientos exteriores):

– 50 dBA para discotecas, salas de fiesta, tablaos flamencos y similares.

– 40 dBA para pubs y bares con música.

No se permitirá alcanzar en el interior de las zonas de público de los locales o espacios destinados a bares con música, discotecas, espectáculos y similares, niveles de presión sonora superiores a 90 dBA, salvo que en los accesos a dichos espacios locales se haga constar por escrito la siguiente advertencia: “Los niveles sonoros producidos en esta actividad, pueden producir lesiones permanentes en el oído”. La advertencia será perfectamente visible, tanto por su dimensión como por su iluminación. Dichos niveles se estimarán en campo reverberante en el caso de bares con música y en la pista de baile en el caso de discotecas. Los bares con música que funcionen o deseen funcionar con más de 96 dBA se considerarán asimilables a discotecas y, por tanto, les serán exigibles los mismos condicionantes acústicos que a aquéllas. Se prohíbe, en general, el uso de altavoces reproductores de sonidos por debajo de 30 Hz.

d) En aquellas zonas de locales, susceptibles de transmitir energía sonora vía estructural como son entre otros: gimnasios, academias de baile, salas de máquinas de frío, obradores de panadería y similares, ubicados en edificios de viviendas, deberán disponer de un aislamiento a ruidos de impacto tal que sometido el suelo de dicha zona del local a excitación con la máquina de ruido de impacto normalizada, el nivel sonoro Leq_A (nivel sonoro debido a la máquina de impactos, corregido el ruido de fondo) en las piezas habitables de las viviendas adyacentes no supere el valor de 35 dBA.

Para las mediciones acústicas se tendrán en cuenta las condiciones siguientes:

La máquina de impactos a utilizar se adecuará a los requisitos establecidos en el Anexo A de la Norma UNE-EN-ISO-140-7.

Se tomarán para tres posiciones distintas de la máquina, tres mediciones del Leq_T de un minuto cada una (con la máquina funcionando), y tres mediciones del Leq_{RF} de un minuto cada una (sin la máquina funcionando). El valor del Leq_A a considerar (nivel sonoro debido a la máquina de impactos, corregido el ruido de fondo) se deducirá de la media energética de los valores obtenidos en las mediciones anteriores. El micrófono en el local receptor se situará en tres posiciones distintas a no menos de 1,20 m del suelo y a más de 1,20 m de sus paredes, y si no fuera posible cumplir este requisito, se medirá en el centro de la habitación y a no menos de 1,20 m del suelo. La máquina de impactos en el local emisor se colocará en tres posiciones distintas, a una distancia igual o mayor a 0,5 m de sus paredes y nunca paralela a las mismas. Entre el Leq_T y el Leq_{RF} deberá existir, al menos, una diferencia de 6 dBA, por lo que se procurarán siempre condiciones de medida en las que el Leq_{RF} sea el más bajo posible. Si la diferencia fuese igual o inferior a 6 dBA se utilizará la corrección de 1,3 dBA correspondientes a una diferencia de 6 dBA, haciéndolo constar en el informe de medida.

Lo dispuesto en el presente apartado, podrá ser aplicable también a los tablaos flamencos, discotecas y similares adyacentes a piezas habitables de tipo residencial distinto de viviendas.

e) Los valores de aislamiento acústico exigidos a los locales regulados en este artículo se considerarán valores de aislamiento mínimo, en relación con el cumplimiento de las limitaciones de emisión (N.E.E.) e inmisión (N.A.E.), exigidos en esta Ordenanza. Así mismo lo dispuesto en el artículo 46 de esta ordenanza será de aplicación en los casos que proceda a las actividades reseñadas en el presente artículo.

f) Los establecimientos destinados a pubs y bares con música en general, salas de fiesta, discotecas, tablaos y similares que pretendan establecerse o, en su caso, ampliarse o modificarse deberán además adecuarse a los siguientes condicionantes:

1. Una superficie mínima útil, accesible al público de 125 m² (sin computar la superficie interior de la zona de barra y la de los aseos), con objeto de que estos locales, considerados como de alta afluencia de público dispongan de espacio suficiente para que la actividad se pueda desarrollar dentro de los límites del establecimiento.
2. Vestíbulo de entrada con dobles puertas acústicas en cada acceso al local (a excepción de las salidas de emergencia), dotadas de sistema automático de retorno a posición cerrada que garantice en todo momento el aislamiento necesario de la fachada. Las dimensiones de los vestíbulos, serán las que correspondan en función de la normativa aplicable al local o actividad en cuestión. En todo caso, sus dimensiones mínimas serán tales que se deberá poder inscribir en ellos una circunferencia de 1,5 m de diámetro, y, en el área no barrida por el giro de las puertas, una circunferencia de 1,2 m de diámetro. Los elementos constructivos del vestíbulo, tendrán como mínimo el mismo aislamiento acústico que el de las puertas acústicas de que vayan dotados.
3. El equipo limitador-controlador indicado en el artículo siguiente.

g) Los locales destinados a salones recreativos, academias de baile, salas de aeróbic, gimnasios y similares deberán contar con vestíbulo de entrada de las mismas características que las descritas en el apartado f.2 anterior. Así mismo los locales destinados a bares, café-bares y similares sin equipos de reproducción sonora, pero que su horario de funcionamiento nocturno sobrepase la una de la madrugada que pretendan establecerse o, en su caso, ampliarse o modificarse se adaptarán a los requisitos establecidos en los apartados f.1 y f.2 anteriores.

h) Una vez finalizadas las instalaciones, se comprobarán con las mediciones acústicas correspondientes los aislamientos proyectados y los niveles de emisión e inmisión resultantes.

i) Cuando sea necesario la realización de obras de acondicionamiento acústico que afecten a actividades a implantar en edificios catalogados, es decir, que cuenten con algún nivel de protección, se estudiará particularmente cada caso de forma que se puedan compatibilizar, en lo posible, las obras que dicho edificio admita con el cumplimiento de los objetivos de esta Ordenanza.

Artículo 19.—*Instalación de Equipos Limitadores Controladores.*

1. En aquellos locales descritos en el artículo 18, apartados b y c que dispongan de equipos de reproducción musical en los que los niveles de emisión musical pueden ser manipulados por los usuarios responsables de la actividad, se instalará un equipo limitador-controlador que permita asegurar, de forma permanente, que bajo ninguna circunstancia las emisiones del equipo musical superen los límites admisibles de nivel sonoro en el interior de las edificaciones adyacentes, así como que cumplen los niveles de emisión al exterior exigidos en esta Normativa.

2. Los limitadores-controladores deberán intervenir en la totalidad de la cadena de sonido, de forma espectral, al objeto de poder utilizar el máximo nivel sonoro emisor que el aislamiento acústico del local le permita. Ningún elemento con amplificación podrá estar fuera del control de un limitador.

3. Los limitadores-controladores deben disponer de los dispositivos necesarios que les permita hacerlos operativos, para lo cual deberán disponer al menos de las siguientes funciones:

- a) Sistema de calibración interno que permita detectar posibles manipulaciones del equipo de emisión sonora.
- b) Registro sonográfico o de almacenamiento de los niveles sonoros habidos en el local emisor, para cada una de las sesiones, con períodos de almacenamiento de al menos un mes.
- c) Sistema de precintado que impida posibles manipulaciones posteriores, y si éstas fuesen realizadas, queden almacenadas en una memoria interna del equipo.
- d) Almacenamiento de los registros sonográficos, así como de las calibraciones periódicas y del sistema de precintado, a través

de soporte físico estable, de tal forma que no se vea afectado por fallo de tensión, por lo que deberá estar dotado de los necesarios elementos de seguridad, como baterías, acumuladores, etc.

e) Sistema de inspección que permita a los servicios técnicos municipales una adquisición de los datos almacenados a fin de que éstos puedan ser trasladados a los servicios de inspección para su análisis y evaluación, permitiendo así mismo la impresión de los mismos.

4. A fin de asegurar las condiciones anteriores, se deberá exigir al fabricante o importador de los aparatos, que los mismos hayan sido homologados respecto a la norma que le es de aplicación (Capítulo IV. Artículo 28.4 del Reglamento de Calidad del Aire de la Comunidad Autónoma de Andalucía, o lo que es lo mismo, artículo 19.3 de esta Ordenanza), para lo cual, deberán contar con el certificado de acreditación correspondiente en donde se indique el tipo de producto, marca comercial, modelo, fabricante, peticionario, norma de referencia base para su homologación y resultado de la misma.

La instalación del limitador se completará con un sistema de transmisión telemática (adecuado al protocolo que oportunamente defina el Ayuntamiento), diario, de los datos recogidos por el limitador en cada sesión, para que sean tratados en un centro de proceso de datos que será definido por parte del Ayuntamiento y comunicado a los titulares de las actividades. Cuando se defina por parte del Ayuntamiento dicho centro de proceso de datos, se habrá de presentar entonces, una certificación del instalador relativa a que la instalación cumple con estos requisitos, adjuntando el registro de la transmisión de los datos de la sesión de pruebas. El coste de la transmisión telemática deberá ser asumido por el titular de la actividad.

5. El ajuste del limitador acústico, establecerá el nivel de ruido que puede admitirse en la actividad con el fin de no sobrepasar los valores límite máximos permitidos por esta Ordenanza, tanto para el N.E.E. como para el N.A.E. Para ello se tendrán en cuenta por un lado, los aislamientos acústicos efectivos medidos, es decir, las pérdidas de energía sonora entre emisor y receptor (para locales cerrados, sería el resultado $L_1 - L_2$ de la columna "e" que figura en las tablas 1 y 2 del anexo IV, y, para instalaciones de música al aire libre, serían las pérdidas $P_{E-R (R.A)}$ medidas según se expresa en el artículo 47.4) y por otro, los valores de las curvas NC correspondientes a los receptores afectados. Todo se detallará en un certificado técnico correspondientemente firmado y visado, en donde también se incluirán las mediciones finales del N.A.E. y del N.E.E. resultantes, una vez ajustado el limitador.

6. Además de las certificaciones indicadas en el punto anterior, se adjuntará a modo de ficha técnica de control, la siguiente documentación:

a) Plano de ubicación del micrófono registrador del limitador respecto a los altavoces instalados.

b) Características técnicas, según fabricante, de todos los elementos que integran la cadena de sonido. Para las etapas de potencia consignar la potencia RMS, y, para los altavoces, la sensibilidad en dB/W a 1 m, la potencia RMS y la respuesta en frecuencia.

c) Esquema unifilar de conexionado de todos los elementos de la cadena de sonido, incluyendo el limitador, e identificación de los mismos.

Capítulo 2.º

PRESCRIPCIONES TÉCNICAS QUE DEBEN OBSERVAR LOS PROYECTOS DE ACTIVIDADES E INSTALACIONES PRODUCTORAS DE RUIDOS Y VIBRACIONES

Sección 1.ª—PRESCRIPCIONES TÉCNICAS GENERALES.

Artículo 20.—*Medidas preventivas generales para todas las edificaciones.*

1. En todos los proyectos de actividades e instalaciones, en general, a implantar en edificios de uno o varios usos, se adoptarán las medidas preventivas en la concepción, diseño y montaje de amortiguadores de vibración, sistemas de reducción y aislamiento de ruidos aéreos y de impacto, salas de máquinas en general, tuberías, conductos de aire, aparatos elevadores, bombas, grupos de compresores, instalaciones de climatización, torres de refrigeración, distribución y evacuación de aguas, transformadores eléctricos, generadores, etc, tal que, en ningún caso se puedan superar en los receptores afectados, los valores límite para ruidos y vibraciones, establecidos en el Anexo I de esta Ordenanza.

Se establece en general para salas de máquinas, un requerimiento mínimo de aislamiento acústico o índice de reducción sonora aparente corregido de 65 dBA, respecto a las piezas habitables con nivel de inmisión más restrictivo de las viviendas colindantes.

2. Las actividades que se proyecten en edificios o en zonas que puedan albergar varios usos, deberán adecuarse a los límites de emisión e inmisión de ruido así como de inmisión de vibraciones establecidos en el anexo I de esta Ordenanza. A tal efecto se tendrá en cuenta lo siguiente:

a) Para emisiones de ruidos al exterior, se aplicará el límite de emisión sonora más restrictivo de la tabla 2 anexo I de esta Ordenanza que proceda según la calificación urbanística de las parcelas, es decir, de los usos establecidos según el PGMO y las normas particulares de uso de las diferentes zonas de suelo urbano, en un radio igual a 50 m. medidos a partir del punto medio de cada fachada del local, línea de propiedad, pretil de azotea, etc., donde se implante la actividad ruidosa o, en su caso, a partir de la ubicación del foco ruidoso.

b) Para inmisión de ruidos, se aplicarán los límites de inmisión de la tabla 1 anexo I de esta Ordenanza que procedan en función de los usos existentes legalmente implantados en los locales receptores afectados, sin perjuicio de que un cambio posterior de uso en dichos receptores, requiera adecuar la actividad para que se cumplan los niveles de inmisión que resulten aplicables según esta Ordenanza. En caso de duda o de no tener uso alguno estos locales receptores en el momento de petición de la licencia de apertura, se aplicarán los límites de inmisión sonora más restrictivos de entre los usos permitidos por el planeamiento urbanístico en los mismos.

c) Para el caso de vibraciones, la justificación teórica se efectuará con los cálculos técnicos correspondientes que procedan, respecto a las medidas necesarias para aislar la actividad o foco emisores de energía por vía estructural.

3. El horario establecido en esta Ordenanza (diurno: de 7.00 h a 23.00 h y nocturno: 23.00 h a 7.00 h) para la aplicación de los límites máximos permitidos, lo determinará siempre el periodo de funcionamiento de la actividad que se vaya a establecer.

Artículo 21.—Medidas preventivas generales relativas al aislamiento en instalaciones de climatización y ventilación.

1. Las conexiones de los equipos de ventilación forzada y climatización, así como de otras máquinas, a conductos rígidos y tuberías hidráulicas, se realizarán siempre mediante juntas y dispositivos elásticos.

2. Se prohíbe la instalación de conductos de climatización y ventilación entre el aislamiento específico del techo acústico y el forjado superior o entre los elementos de una doble pared, así como la utilización de estas cámaras acústicas como plenum de impulsión o retorno de aire acondicionado.

3. Los huecos para admisión o expulsión de aire por fachada pertenecientes a instalaciones de climatización o refrigeración y ventilación, deberán dotarse de silenciadores o rejillas acústicas adecuados cuando los niveles sonoros debidos a dichas instalaciones, superen los límites señalados en el Anexo I de esta Ordenanza.

Artículo 22.—Medidas preventivas específicas para máquinas e instalaciones que afecten a viviendas.

1. Además de lo previsto en el artículo 20.1, todas las máquinas e instalaciones de actividades situadas en edificios de viviendas o colindantes a las mismas, se instalarán sin anclajes ni apoyos directos al suelo, interponiendo los amortiguadores y otro tipo de elementos adecuados como bancadas con peso de 3 a 5 o de 2,5 a 3 veces superior al de la máquina, si fuera preciso, según sea ésta o no alternativa, respectivamente.

2. Se prohíbe el apoyo de máquinas en general sobre forjados, entreplantas, voladizos y similares, salvo que estén dotadas de sistemas adecuados de amortiguación de vibraciones.

3. En ningún caso se podrá anclar ni apoyar rigidamente máquinas en paredes ni pilares. En los forjados de techo de las actividades ubicadas en edificios de viviendas tan sólo se autorizará la suspensión de instalaciones de ventilación, y de unidades de aire acondicionado sin compresor, siempre y cuando se efectúe mediante amortiguadores de baja frecuencia y su peso lo permita.

Las máquinas distarán como mínimo 0,70 m de paredes medianeras y 0,05 m del forjado superior.

4. Se prohíbe la instalación de equipos de refrigeración y acondicionamiento de aire en los patios de luces interiores o en sus fachadas cuando existan ventanas de viviendas que comuniquen con dichos patios. Preferentemente se instalarán en los castilletes de las azoteas, cuando su peso lo permita, o en recintos acústicamente aislados. Las rejillas de toma y salida de aire se vincularán siempre a la fachada del espacio libre exterior de mayores dimensiones y los niveles de emisión e inmisión de ruido se adecuarán a los límites establecidos en el Anexo I de esta Ordenanza. No obstante, podrá admitirse en las fachadas de estos patios la instalación de unidades exteriores de aire acondicionado, siempre y cuando pertenezcan a actividades o usos no sometidos a licencia de apertura. En todo caso, se deberán adecuar a lo establecido en el artículo 53.2 de esta Ordenanza.

5. En todos los proyectos de edificios de viviendas de nueva construcción que incluyan instalaciones propias de aire acondicionado, ya sean centralizadas, o bien individuales, y soliciten la licencia de obra con fecha de visado del proyecto a partir de 3 meses después de la fecha de entrada en vigor de esta Ordenanza, se incluirá un estudio sobre la ubicación de los aparatos y sobre la afeción sonora que puedan provocar en los receptores afectados usuarios y no usuarios de estas instalaciones.

En los casos de instalaciones generales centralizadas, sólo se concederá licencia de obra cuando se proyecte la ubicación de estas instalaciones en recintos o espacios calculados acústicamente (castilletes de azoteas, salas de máquinas, etc.). En los casos de instalaciones independientes o individuales, no se concederá licencia de obra cuando se proyecten en los patios de luces interiores o en las fachadas de éstos, o en las fachadas exteriores del edificio si no se adecuan a las normas de planeamiento urbanístico (PGMO).

6. En los proyectos de los edificios mencionados en el punto anterior que no incluyan instalaciones propias de aire acondicionado deberán, no obstante, prever en el último forjado del edificio una plataforma estructural separada de dicho forjado y apoyada sobre la prolongación de 4 o más pilares de la estructura del edificio, con objeto de que puedan ser ubicadas las máquinas de aire acondicionado que posteriormente puedan instalarse. Las propiedades mecánicas y el tamaño de dicha plataforma serán acordes con el volumen del edificio. Lo establecido en el presente apartado será también de aplicación a edificios para usos comerciales, de oficinas y docentes.

7. Las actividades que incluyan instalaciones de frío con compresores agrupados, adecuarán salas o recintos acústicamente aislados, estableciéndose como mínimo un aislamiento acústico normalizado a ruido rosa, o índice de reducción sonora aparente corregido, de 65 dBA respecto a las piezas habitables con nivel de inmisión más restrictivo de las viviendas colindantes. Estos motores irán siempre anclados en suelo flotante.

Las actividades con instalaciones de frío cuyas compresores vengan ya integrados de fábrica en la propia cámara, deberán ser aisladas acústicamente en función del nivel sonoro total que dichos compresores generen.

Artículo 23.—Medidas preventivas generales relativas a las transmisiones de energía por vía estructural.

1. En aquellas instalaciones y máquinas susceptibles de transmitir vibraciones o ruidos a los elementos rígidos que las soporten y/o a las conexiones de su servicio, deberán proyectarse unos sistemas de corrección especificándose los tipos seleccionados, así como los cálculos que justifiquen la viabilidad técnica de la solución propuesta, conforme a los límites establecidos en el Anexo I de esta Ordenanza.

2. Para corregir la transmisión de ruidos y vibraciones deberán tenerse en cuenta las siguientes reglas:

a) Todo elemento con órganos móviles se mantendrá en perfecto estado de conservación, principalmente en lo que se refiere a su equilibrio dinámico y estático, así como la suavidad de marcha de sus cojinetes o caminos de rodadura.

b) Las máquinas de arranque violento, las que trabajen por golpes o choques bruscos y las dotadas de órganos con movi-

miento alternativo, deberán estar ancladas en bancadas independientes, sobre el suelo firme y aisladas de la estructura de la edificación y del suelo del local por medio de materiales absorbentes de la vibración.

c) Los conductos rígidos por los que circulen fluidos líquidos o gaseosos en forma forzada, conectados con máquinas que tengan órganos en movimiento, se aislarán de forma que se impida la transmisión de los ruidos y las vibraciones generadas en tales máquinas. Las aberturas de los muros para el paso de las conducciones se rellenarán con materiales absorbentes de la vibración. La sujeción de estos conductos se efectuará de forma elástica.

d) Todas las conducciones, tuberías, etc., que discurran por una actividad o local especialmente ruidoso además de por otras zonas del edificio ajenas a la propia actividad, deberán ser aisladas acústicamente al objeto de evitar que sirvan de puente transmisor de ruidos y vibraciones al resto del edificio. A tal efecto, se les aplicará un doble tratamiento aislante-absorbente en todo el tramo que transcurra por el local emisor.

e) Lo especificado en el apartado anterior será también de aplicación a los pilares de la edificación que coincidan con la actividad.

f) En las conducciones hidráulicas se prevendrá el golpe de ariete.

Sección 2ª.—ELABORACIÓN DEL ESTUDIO ACÚSTICO.

Artículo 24.—*Deber de presentación del Estudio Acústico.*

1. Los proyectos de actividades e instalaciones productoras de ruidos y vibraciones a que se refiere esta Ordenanza, así como sus posibles modificaciones posteriores, requerirán para su autorización la presentación de un Estudio Acústico que comprenda Memoria y Planos.

2. La Memoria describirá la actividad en general, con indicación especial del horario de funcionamiento previsto, así como de las instalaciones generadoras de ruido, de acuerdo con lo establecido en los artículos siguientes de esta Sección.

a) Los Planos incluirán los detalles constructivos proyectados.

Artículo 25.—*Descripción de la actividad e instalaciones y determinación de aislamientos y niveles sonoros.*

La Memoria comprenderá las siguientes determinaciones:

a) Descripción detallada de la actividad, zona de ubicación, horario de funcionamiento, receptores afectados colindantes y no colindantes, y límites de emisión e inmisión aplicables según anexo I de esta Ordenanza.

b) Identificación de todas las fuentes de ruido, con estimación de sus niveles de potencia sonora, o bien de los niveles de presión sonora a 1 m, y nivel de ruido total previsto o asignado a la actividad.

c) Ubicación de todas las fuentes de ruido interiores y, en su caso, exteriores.

d) Valoración de los aislamientos acústicos o pérdidas por transmisión totales necesarios así como de los existentes, en su caso, antes de la adopción de acciones correctoras en los cerramientos.

e) Definición de los aislamientos acústicos o pérdidas por transmisión totales proyectados y de las acciones propuestas con determinaciones numéricas técnicas justificativas de su viabilidad. En las actividades que se requiera un determinado valor de aislamiento acústico normalizado a ruido rosa, dicho valor, considerado teórico, se justificará a partir de los correspondientes cálculos espectrales en bandas de octava o de tercios de octava.

f) Estimación de la afección sonora resultante en cada receptor afectado, según las fuentes sonoras previstas, los aislamientos acústicos totales proyectados y, en su caso, las distancias fuente-receptor.

g) En aquellos casos de control de vibraciones, se actuará de forma análoga a la descrita anteriormente, definiendo con detalle las condiciones de operatividad del sistema de control, tales como el rendimiento requerido y la frecuencia perturbadora, justificando a partir de dichos valores la deflexión estática y la frecuencia natural del amortiguador necesario. Así mismo, se indicarán los

valores previstos de la deflexión estática para los amortiguadores elegidos, teniendo en cuenta la curva carga-aplastamiento del amortiguador y el peso de la máquina. Para suelos flotantes, se indicarán los valores correspondientes al espesor, densidad y masa superficial de la losa o suelo flotante. Respecto al material resiliente o amortiguadores que lo soporten, se indicará la rigidez dinámica o la deflexión estática respectivamente así como el valor de la frecuencia de resonancia del suelo flotante teniendo en cuenta los valores anteriores.

h) Para silenciadores, rejillas acústicas, pantallas o barreras, encapsulamientos, etc., se justificarán los valores IL y TL proyectados, y los niveles de presión sonora resultantes en los receptores afectados.

Artículo 26.—*Identificación y valoración de los focos sonoros y vibratorios.*

1. La Memoria identificará y valorará todos los focos sonoros, con indicación de los espectros de emisiones si fueren conocidos, bien en forma de Niveles de Potencia Acústica o bien en Niveles de Presión Acústica. Si estos espectros no fuesen conocidos se podrá recurrir a determinaciones empíricas. Para vibraciones, se definirán las frecuencias perturbadoras y la naturaleza de las mismas.

2. Tratándose de pubs o bares con música y discotecas, se utilizarán los espectros básicos de emisión en dB, indicados a continuación, como espectros 1 y 2 respectivamente:

Para los cálculos, el espectro, 1 se considerará como los niveles de presión sonora medios en campo reverberante y en el caso de discotecas, el espectro 2 se considerará como los niveles de presión sonora medios en la pista de baile.

| | 125 | 250 | 500 | 1 K | 2 K | 4 K |
|---|-----|-----|-----|-----|-----|-----|
| Espectro 1 (pubs o bares con música) | 90 | 90 | 90 | 90 | 90 | 90 |
| Espectro 2 (discotecas) | 105 | 105 | 105 | 105 | 105 | 105 |

3. Para el resto de actividades se utilizarán los espectros o los valores globales de emisión que se indican en el anexo VIII. Dichos valores se considerarán como los mínimos a tomar como base de partida para el estudio acústico.

4. Como regla general para cualquier máquina proyectada o, en su caso, instalada en una actividad, se facilitará, a ser posible, los datos del nivel de potencia sonora o del nivel de presión sonora a 1 m suministrado por su fabricante. Estos datos o, en su caso, los correspondientes a una medición in situ, servirán de base para establecer el nivel de presión sonora total correspondiente únicamente a las máquinas proyectadas o instaladas que, no necesariamente, ha de coincidir con el nivel global de ruido asignado a la actividad según el anexo VIII de esta Ordenanza.

5. Para todas las actividades en general con niveles de ruido superiores a 90 dBA y cuando se conozcan los espectros de emisión, se efectuarán los cálculos en bandas de octava o de un tercio de octava.

Artículo 27.—*Estimación de los ruidos imputables a las actividades por efectos indirectos.*

1. La Memoria estimará el ruido generado por los focos sonoros y/o vibratorios ubicados tanto en el interior como en el exterior del local, de conformidad con lo establecido en el artículo anterior.

2. Se habrán de valorar asimismo los ruidos que, por efectos indirectos pueda ocasionar la actividad o instalación en las inmediaciones de su implantación, así como definir en la memoria las medidas correctoras adecuadas para evitarlos o disminuirlos. A estos efectos, deberá prestarse especial atención a los siguientes casos:

a) Actividades que generen tráfico elevado de vehículos como grandes almacenes, hipermercados, salas de fiestas, cines, teatros, locales públicos y especialmente actividades previstas en zonas de elevada densidad de población o con calles estrechas, de difícil maniobra y/o con escasos espacios de aparcamiento.

b) Actividades que requieran operaciones de carga o descarga durante horas nocturnas definidas como tales.

c) Actividades cuyos usuarios pudieran generar en el exterior niveles elevados de ruidos.

Las medidas correctoras a proponer, regularán principalmente los horarios de apertura, cierre, carga, descarga, así como las soluciones complementarias que se estimen necesarias.

3. Finalmente se calcularán los niveles sonoros resultantes de emisión e inmisión en los receptores afectados teniendo en cuenta los aislamientos proyectados y lo establecido en los apartados 1 y 2 anteriores.

Artículo 28.—*Cálculos justificativos.*

1. El Estudio diseñará y justificará pormenorizadamente las medidas correctoras, valorando los aislamientos necesarios para que los niveles de emisión e inmisión de ruido y la transmisión de vibraciones no superen los límites máximo admisibles en el anexo I de esta Ordenanza.

2. Al objeto de establecer los espectros equivalentes a un valor global en dBA, podrán utilizarse las curvas NC (Noise Criterion), que a continuación se indican:

- 25 dBA equivalente a una curva NC - 15.
- 30 dBA equivalente a una curva NC - 20.
- 35 dBA equivalente a una curva NC - 25.
- 45 dBA equivalente a una curva NC - 35.
- 55 dBA equivalente a una curva NC - 45.
- 65 dBA equivalente a una curva NC - 55.

Los espectros sonoros correspondientes a las curvas NC, se adjuntan en el Anexo VII.

3. En los proyectos que incluyan instalaciones con silenciadores, encapsulamientos, pantallas acústicas, amortiguadores, etc., deberán justificar los parámetros de resultados de cálculo necesario para su empleo.

a) En los proyectos de aquellas actividades en donde, según el artículo 18 de esta Ordenanza, sean exigibles aislamientos acústicos mínimos, se justificarán en la memoria los cálculos de los aislamientos acústicos efectivos, teóricos, normalizados a ruido rosa respecto a los colindantes afectados. Dichos aislamientos serán equivalentes a efectos de justificación teórica, por una parte, al valor requerido del índice de reducción sonora aparente corregido entre locales colindantes y, por otra parte, a las pérdidas de energía sonora a ruido aéreo entre el local y el exterior para el caso de fachadas o cerramientos exteriores.

b) En los proyectos de actividades que no requieran según esta Ordenanza un valor mínimo de aislamiento acústico normalizado a ruido rosa, deberán justificar el aislamiento acústico que en cada caso proceda en función del ruido generado y los límites sonoros aplicables según el Anexo I de esta Ordenanza.

c) Las actividades que generen en el interior de los locales donde se ubican niveles sonoros superiores a 70 dBA, tendrán en cuenta, a efectos de valorar el ruido resultante en los receptores afectados, las pérdidas por transmisiones indirectas y demás factores acústicos que procedan.

Artículo 29.—*Planos de los elementos constructivos proyectados.*

1. El Estudio Acústico incluirá además los planos de los elementos constructivos proyectados.

2. El contenido de la documentación será el siguiente:

a) Plano de ruidos que indicará:

- Situación de la actividad y/o instalación (en función de la zonificación) y de los edificios y locales receptores afectados colindantes o no colindantes, cuyos usos se definirán claramente. Se acotarán las distancias.
- Límites de emisión e inmisión aplicables en los colindantes y receptores afectados según anexo I de esta ordenanza.
- Situación de los focos sonoros interiores y exteriores, indicando sus niveles de presión sonora parciales y el total resultante, así como las distancias entre éstos y los receptores afectados.
- Identificación y valores totales de los aislamientos proyectados, y de los niveles de inmisión y emisión sonora resultantes en los receptores afectados.

b) Planos de secciones de los aislamientos acústicos y de las medidas correctoras diseñadas (techos y paredes dobles, estructuras sandwich, suelos flotantes, amortiguadores, pantallas, silenciadores encapsulamientos, rejillas, etc.), incluyendo detalles de

materiales, dimensiones, espesores de cámaras acústicas, juntas, etc.

Capítulo 3.º

EJECUCIÓN TÉCNICA DE LAS MEDIDAS DE PREVENCIÓN ACÚSTICA

Artículo 30.—*Técnico competente.*

Todas las actuaciones descritas en este Capítulo, deberán ser realizadas por técnico competente y visadas por el correspondiente Colegio Profesional, de acuerdo con la normativa aplicable.

Artículo 31.—*Valoración de resultados de Aislamiento y de Niveles Acústicos como requisito previo a la licencia de apertura.*

A) Aislamiento entre locales contiguos:

1. Una vez ejecutadas las obras e instalaciones correctoras de los ruidos y vibraciones, previamente a la concesión de licencia de apertura, el titular procederá a realizar una valoración práctica de los resultados conseguidos del aislamiento acústico.

2. La medida del aislamiento acústico a ruido aéreo (R'), o índice de reducción sonora aparente de los elementos constructivos, se realizará de acuerdo con lo especificado al respecto en la Norma UNE-EN-ISO 140 parte cuarta. Su valoración se llevará a efecto mediante un análisis espectral, al menos en banda de octava, a un ruido rosa emitido en el local objeto del proyecto. Los resultados de estas mediciones, serán los valores espectrales del aislamiento acústico a ruido aéreo o índices espectrales de reducción sonora aparente. Para convertir los valores anteriores (R') en un único valor o índice global ($R'w$), se seguirá el procedimiento descrito en la norma UNE-EN-ISO 717-1. El aislamiento acústico normalizado a ruido rosa ($R'w + C$) en dBA, se evaluará también según la norma UNE-EN-ISO 717-1 y corresponderá al índice ($R'w$) global de reducción sonora aparente, corregido con el término de adaptación espectral "C" para ruido rosa con ponderación A que se indica en dicha norma.

En el Anexo IV, se realiza una descripción resumen de la Norma UNE-EN-ISO 140-4, así como de obtención de R' .

En el Anexo V, se realiza una descripción resumen del procedimiento de obtención del aislamiento acústico global a ruido aéreo ($R'w$) y del aislamiento acústico normalizado a ruido rosa $R'w + C$, según UNE-EN-ISO 717-1.

B) Aislamiento entre el local y el exterior (fachadas):

3. La pérdida de energía acústica a ruido aéreo entre el local y el exterior o aislamiento acústico a ruido aéreo entre el local y el exterior (fachadas o cerramientos exteriores) se medirá como sigue:

a) Emisión de un elevado nivel de ruido rosa en el interior del local (105 dBA o más), procediéndose a evaluar en base al L_{90} , este nivel.

b) Evaluar el nivel sonoro en el exterior del local a 1,5 m. de la fachada, en base al L_{90} , durante un tiempo mínimo de 10 minutos, funcionando la fuente emisora de ruido rosa en el interior del local.

c) Evaluar el nivel sonoro en el exterior del local, en el mismo lugar, durante un período de tiempo de 10 minutos, sin funcionar la fuente de ruido rosa en el interior, utilizando el L_{90} .

d) Realizar las correcciones del ruido de fondo respecto al ruido receptor en el exterior y determinar por diferencia de niveles el aislamiento acústico a ruido aéreo entre el local y el exterior respecto a la fachada, $A_{F(RA)}$.

Las mediciones descritas en los apartados anteriores a y b se efectuarán, cuando los medios técnicos lo permitan, simultáneamente.

En todo caso, para considerar que las mediciones son correctas debe existir, al menos, una diferencia de 6 dBA entre el nivel sonoro registrado en el exterior del local con la fuente funcionando, y el ruido de fondo en el exterior del local sin funcionar la fuente. Si dicha diferencia fuese igual o inferior a 6 dBA, se considerará siempre que ha habido 6 dBA y, por tanto, se utilizará la corrección de 1,3 dBA correspondiente a una diferencia de 6 dBA. En este caso, en el informe de medida se hará referencia a que se ha optado por una corrección de niveles de ruido de fondo.

C) Niveles de emisión e inmisión (NEE y NAE)

4. Se comprobará asimismo que, una vez implantadas las acciones correctoras acústicas, las instalaciones cumplen con los

niveles de emisión de ruidos al exterior (N.E.E.), así como que las afecciones sonoras de la fuente sonora sobre el receptor más afectado son inferiores a los valores (N.A.E.) máximos permitidos para la ubicación y horario de la actividad o instalación que se esté evaluando.

Artículo 32.—*Certificados de mediciones de aislamientos acústicos, niveles sonoros y vibraciones.*

1. Concluidas y comprobadas las instalaciones de acondicionamiento acústico de la actividad, se emitirán los correspondientes certificados de mediciones de aislamiento y/o de niveles acústicos o vibraciones según proceda. En dichos certificados se incluirán los planos acotados identificativos de los lugares o puntos donde proceda efectuar las mediciones, dirección o ubicación de los mismos, distancias entre emisor y receptor, etc. Así mismo, incluirán las hojas justificativas y detalladas del estudio sonométrico efectuado, así como los datos de los parámetros necesarios que hayan servido de base para la obtención de los resultados finales, no admitiéndose pues, certificados con solamente resultados finales de evaluaciones efectuadas, sin acompañar la documentación justificativa referida.

Los certificados indicarán la fecha y hora exacta de las mediciones y las condiciones en que fueron hechas. Respecto al equipo de medición se indicará su naturaleza, marca, clase, modelo y número de serie, y se adjuntará la fotocopia compulsada de la última verificación anual efectuada.

2. En aquellas actividades que, pretendiendo legalizarse, cuenten ya con instalaciones de mejora de aislamiento acústico, los certificados indicados anteriormente podrán sustituir en la fase de proyecto técnico, únicamente a los cálculos teóricos correspondientes, a fin de evaluar el adecuamiento de la actividad a los requerimientos exigidos por esta Ordenanza. A tal fin deberán efectuarse, como mínimo, las mediciones de aislamiento acústico respecto a cada colindante, pudiéndose efectuar además las del NAE, NEE, etc. cuando se estimen necesarias.

3. La puesta en marcha de las actividades o instalaciones, que, dentro del ámbito de esta Ordenanza, están sujetas a previa licencia municipal, no podrá realizarse hasta tanto no se hayan remitido al Ayuntamiento los certificados finales de las mediciones acústicas que en cada caso hayan sido requeridos.

Capítulo 4.º

RÉGIMEN ESPECIAL PARA ZONAS ACÚSTICAMENTE SATURADAS (Z.A.S.)

Artículo 33.—*Presupuesto de hecho.*

Aquellas zonas del Municipio con múltiples actividades de ocio e instalaciones, debidamente autorizadas, que generen por efecto acumulativo niveles sonoros en el exterior que sobrepasen 10 dBA o más los límites fijados en la Tabla 2 del Anexo I de esta Ordenanza, podrán declararse Z.A.S. El presupuesto de hecho, lo constituirá también la concentración múltiple en zonas residenciales de la ciudad, de actividades que originen molestias por ruidos y permitan que se continúen vendiendo bebidas o alimentos, cuando la consumición de los mismos se realice fuera de los establecimientos y/o espacios autorizados.

Artículo 34.—*Procedimiento de declaración.*

El procedimiento se iniciará de oficio o a instancia de parte, comprendiendo los siguientes trámites:

1. Informe Técnico previo que contenga:

a) Plano de delimitación inicial de la zona afectada, en función de la ocupación de público y/o de las actividades de ocio existentes, con definición expresa de éstas indicando las dimensiones de fachadas, ventanas, puertas y demás huecos a calle.

b) Relación y situación espacial de las actividades que influyen en la aglomeración de personas fuera de los locales.

c) Estudio acústico, valorando los niveles continuos equivalentes durante el período origen de la contaminación acústica (período nocturno) desde las 23.00 a las 7.00 h. Leq_N, bien realizado durante todo el período, o bien durante intervalos repetitivos de 15 minutos de duración, con separación de 2 h. entre cada intervalo (Medida Short Time), durante todo el período nocturno, al objeto de conocer las evoluciones temporales de los niveles sonoros en la zona de afección.

d) Las evaluaciones de la contaminación acústica se realizarán a nivel del piso 1º de viviendas, o bien en planta baja si fuera vivienda de una sola planta.

El número de medidas a realizar en cada calle vendrá definido por la longitud de ésta.

Se realizarán mediciones en todos los cruces de calles, así como un número de medidas entre ambos cruces de calles, teniendo en cuenta que la distancia máxima de separación entre dos mediciones sea de 50 m.

Las mediciones se realizarán al trespelillo en cada una de las aceras de las calles. Si sólo hubiera una fachada, se realizarán en ésta.

e) Se realizarán evaluaciones bajo las siguientes situaciones: una evaluación durante un período de fin de semana, en aquellos casos de mayor afección sonora, y otra en los períodos de menor afección sonora, esto es, en días laborales con menor impacto sonoro.

Para ambas valoraciones se utilizarán idénticos puntos de medida e idénticos períodos de evaluación.

f) Se considerará que existe afección sonora importante y, por lo tanto, podrá ser la zona considerada como Z.A.S. cuando se den los siguientes requisitos:

1) Que la mitad más uno de los puntos evaluados en los períodos de mayor afección sonora tengan un Leq_N igual o superior a 65 dBA.

2) Que la mitad más uno de los puntos evaluados en los días de mayor afección sonora tengan un Leq_N superior en 10 dBA o más a las valoraciones realizadas los días de mínima afección sonora.

g) Plano de delimitación que contenga todos los puntos en los que se han realizado mediciones, más una franja perimetral de, al menos, 50 m., y siempre hasta el final de la manzana, que será considerada como zona de respeto.

2. Trámite de información pública.

3. Declaración de Z.A.S., mediante decreto de Alcaldía con expresión de las áreas y actividades afectadas, medidas adoptadas y plazo de vigencia de la misma.

4. Publicación en el «Boletín Oficial» de la provincia y comunicación así mismo en la prensa de la localidad de mayor difusión.

Artículo 35.—*Efectos de la declaración.*

1. Las Z.A.S. quedarán sujetas a un régimen especial de actuaciones de carácter temporal, que tendrá por objeto la progresiva reducción de los niveles sonoros exteriores, hasta alcanzar los límites establecidos en esta Ordenanza.

2. A tenor de los resultados de la instrucción del procedimiento de declaración, podrán adoptarse por el órgano municipal competente, las siguientes medidas:

a) Suspensión del otorgamiento de nuevas licencias de apertura, modificación o ampliación de actividades que en el expediente hayan sido consideradas como origen de la saturación. El tipo de actividades afectadas se designará en la oportuna adopción de acuerdos de la Comisión de Gobierno de este Ayuntamiento y será publicada en el B.O.P. Igualmente, en dicha resolución se podrán indicar las actividades que puedan estar excluidas de la declaración de zona saturada así como los condicionantes que deban cumplirse.

b) Limitación del régimen de horarios de acuerdo con la normativa vigente, así como adecuación al resto de condiciones que se impongan.

c) Prohibición o limitación horaria de colocar mesas y sillas en la vía pública, así como suspensión temporal de las licencias concedidas.

d) En las comunicaciones de cambio de titularidad de actividades con licencia anterior a la entrada en vigor de esta Ordenanza, será de aplicación lo establecido en la disposición transitoria primera de la misma. A tal efecto se exigirán los condicionantes y certificaciones que procedan según la reglamentación que se indica en tal disposición.

e) Establecimiento de límites de emisión al exterior más restrictivos que los de carácter general, exigiendo a los titulares de las actividades las medidas correctoras complementarias.

f) Cualquier otra medida adecuada para alcanzar en la Zona los niveles límite de ruido establecidos en la presente Ordenanza. A tal efecto, todas las actividades legalizadas y en funcionamiento a la entrada en vigor de ésta, deberán adecuarse a su disposición transitoria primera.

Capítulo 5.º

RÉGIMEN DE FUNCIONAMIENTO PARA ACTIVIDADES Y FUENTES RUIDOSAS DIVERSAS SITUADAS EN LAS EDIFICACIONES Y EN LA VÍA PÚBLICA O ESPACIOS ABIERTOS

Sección 1.ª—NORMAS PARA VEHÍCULOS A MOTOR.

Artículo 36.—*Condiciones generales.*

Todo vehículo de tracción mecánica deberá tener en buenas condiciones de funcionamiento los órganos capaces de producir ruidos, con la finalidad de que el nivel sonoro emitido por el vehículo, con el motor en funcionamiento, no exceda de los valores límite indicados en el artículo 8 de esta Ordenanza.

Artículo 37.—*Prohibiciones.*

1. Se prohíbe la circulación de vehículos a motor y ciclomotores con silenciosos de escape no eficaces, incompletos, inadecuados, deteriorados, modificados o no homologados así como la utilización de dispositivos que puedan anular la acción del silenciador.

2. Se prohíbe especialmente la circulación de vehículos a motor y ciclomotores con tubos resonadores, silenciadores falsos, huecos o anulados o, circular sin silenciador o a escape libre.

3. Se prohíbe forzar los vehículos a motor y ciclomotores con aceleraciones innecesarias por ser ello causa de contaminación acústica y, en general, toda incorrecta utilización o conducción de los mismos que dé lugar a ruido innecesario o molesto.

4. Cuando los agentes de la policía local detecten que un vehículo a motor o ciclomotor está circulando infringiendo el apartado 2 del presente artículo, procederán a su identificación e inmovilización inmediata, no siendo necesario en estos casos efectuar comprobación acústica alguna, sin perjuicio de la sanción económica que corresponda aplicar según lo establecido en el artículo 70.n) de la presente Ordenanza.

4.1. La inmovilización del vehículo a motor o ciclomotor se llevará a efecto en el depósito municipal que se establezca.

4.2. Los vehículos a motor o ciclomotores inmovilizados podrán ser retirados del depósito municipal, una vez abonadas las tasas correspondientes, teniendo en cuenta lo siguiente:

4.2.1. La retirada del vehículo a motor o ciclomotor se efectuará por cuenta de su titular mediante un sistema de remolque o cualquier otro medio que posibilite su traslado al taller de reparación que éste determine, sin poner el vehículo a motor o ciclomotor en marcha, a los solo efectos de proceder a su adecuación de forma que no se infrinja el apartado 2 anterior.

4.2.2. Antes de la retirada del vehículo a motor o ciclomotor del depósito municipal, el titular de aquél deberá suscribir un documento de compromiso de realizar, en el plazo indicado en el apartado siguiente, las reparaciones necesarias con el fin de adecuarlo de forma que no infrinja el apartado 2 del presente artículo y de comparecer a una nueva inspección comprobatoria, debiendo depositar una fianza por una cantidad de 100 euros, que se devolverá si comparece para nueva inspección, en las dependencias municipales que se establezcan, con el vehículo a motor o ciclomotor ya reparado y en el plazo indicado en el apartado siguiente.

4.2.3. A partir de la retirada del vehículo a motor o ciclomotor del depósito municipal, el titular de aquél dispondrá de un plazo de 10 días naturales para subsanar las deficiencias y presentarlo en las dependencias municipales que se establezcan con el fin de que los agentes de la policía local verifiquen si se han dejado de dar las circunstancias que motivaron su inmovilización. Transcurrido este plazo sin presentar el vehículo a motor o ciclomotor, su titular perderá la fianza establecida en el apartado anterior.

4.2.4. Si habiendo suscrito el documento indicado en el apartado 4.2.2 anterior, el titular no compareciese nuevamente en las dependencias municipales y fuese de nuevo interceptado circulando con el vehículo a motor o ciclomotor e infringiendo el apartado 2 anterior, será considerado reincidente siendo aplicable la sanción correspondiente según lo previsto en el artículo de la pre-

sente Ordenanza, además de proceder por los agentes de la policía local actuantes a la inmovilización inmediata del vehículo a motor o ciclomotor. A partir de aquí se seguirá el procedimiento iniciado en el apartado 4 anterior.

4.3. La Policía Local deberá llevar un registro de incidencias sobre los vehículos a motor, ciclomotores, y sus titulares a los que se les haya notificado alguno de los requerimientos indicados anteriormente. Dicho registro servirá de base para conocer la situación e historial de cada vehículo y establecer la sanción que en cada caso proceda aplicar.

5. Queda prohibido hacer funcionar los equipos de música de los vehículos a motor, estando las ventanas, puertas, maletero, techo, portón trasero o capó abiertos y a un volumen excesivo, generando molestias que, a juicio de los agentes de la policía local actuantes, resulten inadmisibles. En caso de motocicletas, ciclomotores y demás vehículos que carezcan de puertas, queda prohibido hacer funcionar los equipos de música de que vayan dotados con un volumen excesivo generando molestias que, a juicio de los agentes de la policía local actuantes, resulten inadmisibles.

5.1. Cuando los agentes de la Policía Local en el ejercicio de sus funciones de control correspondientes, detecten la presencia de un vehículo a motor o ciclomotor infringiendo lo establecido en el apartado anterior, procederán inmediatamente a su identificación y levantarán el parte de denuncia correspondiente teniendo en cuenta lo establecido en el artículo 71.g) de la presente Ordenanza, no siendo necesario para ello, realizar medición acústica alguna.

5.2. En el acto de notificación del parte de denuncia indicado en el apartado anterior, los agentes de la policía local actuantes requerirán al responsable del vehículo a motor o ciclomotor para que baje el volumen de la música o cierre las ventanas, puertas, maletero, techo, portón trasero o capó del vehículo. Si el responsable hiciese caso omiso a este requerimiento, los agentes de la Policía local procederán a la incautación o al precintado del elemento perturbador o, en su caso, a la inmovilización inmediata del vehículo a motor o ciclomotor, que se llevará a efecto en el depósito municipal que se establezca. La retirada del vehículo a motor o ciclomotor del depósito municipal se podrá realizar después de abonar las tasas correspondientes.

5.2.1. En los supuestos de incautación o precintado del elemento perturbador, la efectividad y duración de la citada medida quedará condicionada al resultado de la tramitación del procedimiento sancionador incoado por la infracción constatada.

6. Se prohíbe el uso de bocinas o cualquier otra señal acústica dentro del núcleo urbano, salvo en los casos de inminente peligro, atropello o colisión. Se exceptúan los vehículos en servicio de la policía gubernativa o local, Servicio de Extinción de Incendios y Salvamentos y otros vehículos destinados a servicios de urgencias debidamente autorizados que quedarán no obstante sujetos a las siguientes prescripciones:

6.1. Todos los vehículos destinados a servicios de urgencias, dispondrán de un mecanismo de regulación de la energía de la intensidad sonora de sus dispositivos acústicos que la reducirá a unos niveles comprendidos entre 70 y 90 dBA, medidos a 7,5 m en la dirección de máxima emisión, durante el período nocturno (entre las 23.00 horas y las 7.00 horas de la mañana).

6.2. Los conductores de los vehículos destinados a servicio de urgencias no utilizarán los dispositivos de señalización acústica de emergencia nada más que en los casos de notable necesidad y cuando no sea suficiente la señalización luminosa. Los jefes de los respectivos servicios de urgencias serán los responsables de instruir a los conductores en la necesidad de no utilizar indiscriminadamente dichas señales acústicas.

Artículo 38.—*Degradación del medio ambiente urbano por efecto del tráfico.*

Cuando en determinadas zonas o vías urbanas se aprecie una degradación notoria del medio ambiente urbano por exceso de ruido imputable al tráfico, el Ayuntamiento podrá prohibirlo o restringirlo, salvo el derecho de acceso a los residentes en la zona.

Artículo 39.—*Control Municipal.*

1. Los agentes de la policía local podrán identificar todo vehículo que, a su juicio, pueda infringir o infrinja alguno de los preceptos recogidos en los artículos 36 y 37.1 y sea, por tanto, susceptible de rebasar los límites sonoros de emisión indicados en el

artículo 8 de esta Ordenanza. Los agentes, en su caso, formularán la pertinente notificación al propietario del vehículo, en la que se le indicará la obligación de presentarlo en el lugar y fecha determinados para su reconocimiento e inspección.

Este reconocimiento e inspección determinará, principalmente, si se sobrepasan o no los límites máximos de ruidos que, según el artículo 8 de esta Ordenanza, corresponden a los vehículos a motor.

2. Si el vehículo no se presenta en el lugar y la fecha fijados, se podrá incoar el correspondiente expediente sancionador por falta de colaboración en la práctica de la inspección.

3. Si en la inspección efectuada, de acuerdo con lo que dispone el Anexo III de esta Ordenanza, se obtienen niveles de evaluación superiores a los valores límite de emisión permitidos, se incoará expediente sancionador, otorgándose un plazo de 15 días para que pueda procederse a la reparación del vehículo y vuelva a comparecer a nueva inspección.

No obstante, si en la medida efectuada se registrase un nivel de evaluación que excediese en más de 6 dBA, el valor límite de emisión establecido según el artículo 8 de esta Ordenanza, se procederá a la inmovilización inmediata del vehículo, sin perjuicio de autorizar su traslado para su reparación siempre que éste se efectúe de manera inmediata. Una vez hecha la reparación, se realizará un nuevo control de emisión.

4. La Policía Local llevará un registro de titulares de vehículos sancionados por superar los límites máximos permitidos en el artículo 8 de esta Ordenanza. Dicho registro servirá de base para evaluar, en caso de reincidencia, la gravedad de las faltas cometidas.

5. El uso de bocinas y dispositivos acústicos en vehículos privados en los casos no autorizados en el apartado 5 del artículo 37, será sancionado por los agentes de la policía local, según el régimen establecido en esta Ordenanza.

Sección 2.^a—NORMAS PARA SISTEMAS SONOROS DE ALARMAS.

Artículo 40.—*Concepto y clasificación.*

A efectos de esta Ordenanza, se entiende por sistema de alarma todo dispositivo sonoro que tenga por finalidad indicar que se está manipulando sin autorización la instalación, el bien o el local en el que se encuentra instalado.

Se establecen los siguientes grupos de alarmas sonoras:

Grupo 1.—Aquellas que emiten al medio ambiente exterior.

Grupo 2.—Aquellas que emiten a ambientes interiores comunes o de uso público o compartido.

Grupo 3.—Aquellas cuya emisión sonora sólo se produce en el local especialmente designado para su control y vigilancia, pudiendo ser éste privado o correspondiente a empresa u organismo destinado a este fin.

Artículo 41.—*Restricciones sobre tonos y frecuencias.*

Atendiendo a las características de su elemento emisor sólo se permite instalar alarmas con un solo tono o dos alternativos constantes. Quedan expresamente prohibidas las alarmas con sistema en los que la frecuencia se puede variar de forma controlada.

Artículo 42.—*Requisitos de las alarmas del Grupo 1.*

1. Las alarmas del Grupo 1 a instalar en los edificios, deberán cumplir los siguientes requisitos:

- La instalación se realizará de tal forma que no deteriore el aspecto exterior de los edificios.
- Las pruebas de comprobación periódicas sólo podrán realizarse una vez al mes y en un intervalo de 3 min., dentro del horario 9.00 a 20.00 h.
- La duración máxima de funcionamiento continuado del sistema sonoro no podrá exceder, en ningún caso, de 60 segundos.
- Se autorizan sistemas que repitan la señal de alarma sonora un máximo de cinco veces, separadas cada una de ellas por un período de silencio comprendido entre 30 y 60 segundos, si antes no se ha producido la desconexión.
- Si una vez terminado el ciclo total, no hubiese sido desactivado el sistema, éste no podrá entrar de nuevo en funciona-

miento, autorizándose en estos casos la emisión de destellos luminosos.

- El nivel sonoro máximo autorizado es de 85 dBA, medidos a 3 m. de distancia y en la dirección de máxima emisión.

2. Las alarmas a instalar en vehículos privados deberán cumplir con las especificaciones técnicas que indique la certificación del fabricante pero, en cualquier caso, el nivel sonoro máximo que nunca deberán sobrepasar será de 85 dBA a 3 m del vehículo en la dirección de máxima emisión.

Artículo 43.—*Requisitos de las alarmas del Grupo 2.*

Las alarmas del Grupo 2 cumplirán los siguientes requisitos:

- La duración máxima de funcionamiento continuado del sistema sonoro no podrá exceder, en ningún caso, de 60 segundos.
- Se autorizan sistemas que repitan la señal de alarma sonora un máximo de dos veces, separadas cada una de ellas por un período de silencio comprendido entre 30 y 60 segundos.
- El ciclo de alarma sonora puede hacerse compatible con la emisión de destellos luminosos.
- El nivel sonoro máximo autorizado es de 70 dBA, medidos a 3 m. de distancia y en la dirección de máxima emisión.

Artículo 44.—*Requisitos de las alarmas del Grupo 3.*

Las alarmas del Grupo 3:

- No tendrán más limitaciones en cuanto a niveles sonoros transmitidos a locales o ambientes colindantes que las establecidas en esta Ordenanza.

Artículo 45.—*Conservación y uso de las alarmas.*

Los sistemas de alarma, regulados por el Real Decreto 880/81, de 8 de mayo, y demás disposiciones legales sobre prestaciones privadas de servicios de seguridad, deberán estar en todo momento en perfecto estado de ajuste y funcionamiento con el fin de impedir que se activen por causas injustificadas o distintas a las que motivaron su instalación.

Se prohíbe el accionamiento voluntario de los sistemas de alarma, salvo en los casos y horarios que se indican a continuación:

- a) Pruebas excepcionales, cuando se realizan inmediatamente después de la instalación para comprobar su correcto funcionamiento.
- b) Pruebas rutinarias o de comprobación periódica de funcionamiento.

En ambos casos, las pruebas se realizarán entre las 9.00 y las 20.00 horas y por un período de tiempo no superior a tres minutos. No se podrá realizar más de una comprobación rutinaria al mes y previo conocimiento de los servicios municipales.

Sección 3.^a—NORMAS PARA LAS ACTIVIDADES DE OCIO, ESPECTÁCULOS, RECREATIVAS, CULTURALES Y DE ASOCIACIONISMO Y PARA LOS ACTOS RUIDOSOS EN LA VÍA PÚBLICA.

Artículo 46.—*Actividades en locales cerrados.*

1. Además de cumplir con los requisitos formulados en el artículo 18 de esta Ordenanza, y demás condiciones establecidas en las licencias de actividad, este tipo de locales deberá respetar el horario de cierre establecido legalmente.

2. Además, los titulares de los establecimientos deberán velar para que los usuarios del local, no transmitan molestias por ruidos a dependencias ajenas a la actividad. En caso de que sus recomendaciones no sean atendidas, deberán avisar inmediatamente a la policía local, a los efectos oportunos.

3. En todos aquellos casos en que se haya comprobado la existencia reiterada de molestias al vecindario, el Ayuntamiento podrá imponer al titular de la actividad, la obligación de disponer de una persona encargada de la vigilancia del establecimiento, que contribuya a mantener las condiciones bajo las cuales se otorgó la licencia (mantener las puertas de acceso en posición cerrada, no permitir sacar vasos a la calle, etc.).

4. Aquellas actividades que, siendo consideradas como generadoras de altos niveles sonoros, puedan instalarse en determinados edificios o zonas, sobre todo en donde existan viviendas, sólo podrán autorizarse cuando se doten a los focos ruidosos y/o a los elementos constructivos de las medidas de insonorización y/o del

aislamiento acústico adecuados para que se garantice el cumplimiento de los niveles establecidos en el anexo I de esta Ordenanza. Esto será aplicable a todo tipo de actividades en general, ubicadas en locales cerrados o espacios abiertos.

5. En general, todas las actividades susceptibles de ocasionar molestias por ruidos que se desarrollen en zonas con viviendas, deberán funcionar con las puertas y ventanas cerradas. Los titulares de las actividades, cuando éstas sean susceptibles de emitir niveles de ruido tales que puedan sobrepasar los niveles máximos permitidos en las tablas 1 y 2 del anexo I de esta Ordenanza, estarán obligados a disponer de sistemas de aireación inducidos o forzados que permitan el cierre de huecos y ventanas e incluso la supresión de éstos.

En particular, ninguna de las actividades reseñadas en el artículo 18 de esta Ordenanza, podrá disponer de huecos, puertas, o ventanas que comuniquen con los patios de luces interiores de los edificios de viviendas, salvo los huecos destinados a las siguientes instalaciones:

- a) Rejillas de ventilación de seguridad para instalaciones de gas.
- b) Huecos de paso para conductos de ventilación y evacuación de humos, vapores y olores de las instalaciones de combustión y extracción cuando discurren hasta la parte superior de edificio.
- c) Huecos o rejillas para la salida de los gases quemados procedentes de las instalaciones de gas natural, propano, o butano.
- d) Huecos de paso para tuberías y conducciones en general.

Los extractores de ventilación tipo ventana o las cajas de ventilación con extractores incorporados pertenecientes a estas actividades, no podrán ser instaladas en dichos patios de luces.

6. En los establecimientos pertenecientes al artículo 18 de esta Ordenanza, que puedan instalarse en determinados edificios o zonas, sobre todo en donde existan viviendas, la Alcaldía podrá imponer condiciones de funcionamiento, limitaciones o medidas correctoras especiales, pudiéndose llegar incluso a la denegación de la solicitud para impedir que su implantación tenga repercusiones muy negativas en la tranquilidad vecinal.

En particular, en las fachadas de los locales destinados a actividades tales como bares, cafeterías y similares, estará prohibido disponer de ventanas-mostradores, salvo las destinadas a servicio de camareros exclusivamente, en actividades que tengan concedida licencia para veladores. Estas ventanas-mostradores no podrán ser utilizadas por el público, que deberá siempre consumir los artículos en los veladores autorizados.

7. En las peticiones de cambios de titularidad de actividades ya legalizadas con anterioridad a la entrada en vigor de esta Ordenanza y correspondientes a las enumeradas en su artículo 18, ubicadas o no en edificios de viviendas, les serán de aplicación los condicionamientos acústicos establecidos en la disposición transitoria primera del Decreto 74/1996 por el que se aprueba el Reglamento de la Calidad del Aire. Esto será aplicable, en general, a cualquier tipo de actividad.

8. Los titulares de establecimientos de pública concurrencia que hayan obtenido licencia para una actividad según los criterios de clasificación del artículo 18 de esta Ordenanza, deberán limitarse al ejercicio de dicha actividad. En el supuesto de que ejercieran otra diferente, se considerará que no tienen licencia para ello, por lo que podrá ser clausurada por la Alcaldía. En ningún caso podrán sobrepasar los aforos máximos permitidos en las licencias.

9. Los titulares de actividades de ocio y alimentación que permitan que se continúen vendiendo bebidas o alimentos, cuando la consumición de los mismos se realice fuera del establecimiento, terraza o velador autorizados, serán considerados responsables por cooperación necesaria de las molestias que se pudieran producir, y como tal les será de aplicación el régimen sancionador previsto en esta Ordenanza.

10. En virtud de lo dispuesto en la ley 13/1999, de 15 de diciembre, de Espectáculos públicos y actividades recreativas, y sin perjuicio de las competencias atribuidas a la administración autonómica competente, en ningún caso se podrá otorgar la licencia de apertura o autorización para celebrar un espectáculo público o realizar una actividad recreativa, en tanto no se haya comprobado por el Ayuntamiento que el establecimiento cumple

todos los condicionantes exigidos por esta Ordenanza y en general por el resto de normativa que resulte de concordante aplicación. El titular está obligado a la observancia permanente de las condiciones bajo las cuales se concedió la autorización, así como de las normas posteriores de obligado cumplimiento que le sean de aplicación. La inactividad o cierre del establecimiento público por más de seis meses, determinará la suspensión de la vigencia de la licencia de apertura hasta que se compruebe por la administración que la actividad cumple las condiciones necesarias para su funcionamiento.

11. En los casos de peticiones de licencias para actividades ocasionales a celebrar en acto único en locales cerrados, se adjuntará a la documentación prevista, en su caso, en la Ordenanza Municipal de Actividades la siguiente:

- Fecha/s y horario/s previstos.
- Descripción de la actividad o espectáculo a celebrar, fuentes sonoras a utilizar y nivel de presión sonora total previsto en el local en dBA.
- Definición de las características constructivas y de aislamiento acústico de los paramentos que delimitan el local, ventanas, puertas de acceso, etc., y relación de colindantes interiores y exteriores afectados y de los valores límite de emisión e inmisión que les corresponden según anexo I de esta Ordenanza.
- Certificado relativo a los niveles de emisión sonora previstos en el exterior, así como de los niveles de inmisión sonora previstos en los receptores que puedan considerarse más afectados, sean o no colindantes, teniendo en cuenta el nivel sonoro previsto en la actividad y los aislamientos acústicos efectivos disponibles.

Artículo 47.—*Régimen especial para actividades al aire libre.*

1. En las autorizaciones, que con carácter discrecional y temporal limitado, se otorguen para las actividades de ocio y espectáculos con o sin elementos musicales en terrazas o recintos al aire libre, figurarán entre otros los condicionamientos siguientes:

- a) Carácter estacional o de temporada.
- b) Limitación de horario de funcionamiento.

Si la actividad se realiza sin la correspondiente autorización municipal o incumpliendo las condiciones establecidas en ésta, el personal acreditado de la Policía Local podrá proceder a paralizar inmediatamente la actividad, sin perjuicio de la correspondiente sanción.

2. Los quioscos, terrazas de verano, etc., con horario nocturno, que dispongan de equipos de reproducción musical, deberán acompañar a la solicitud de licencia un estudio acústico previo con mediciones reales, de la incidencia de la actividad sobre su entorno, al objeto de poder delimitar con claridad el nivel máximo de volumen permitido a los equipos musicales, a fin de asegurar que en el lugar de máxima afección sonora no se superen los correspondientes valores límite de inmisión definidos en esta Ordenanza.

Al objeto de poder asegurar esta premisa, los equipos de reproducción sonora deberán dotarse de un limitador - controlador que cumpla lo preceptuado en el artículo 19 de esta Ordenanza. En su caso el Área de Medio Ambiente, mediante las disposiciones oportunas, podrá ampliar o modificar las condiciones de funcionamiento que con carácter general se establecen en este artículo. En general, no se autorizarán en quioscos o terrazas de verano actuaciones musicales en directo y estarán prohibidos los altavoces reproductores de sonido por debajo de los 30 Hz.

3. Lo dispuesto en el apartado anterior de este artículo, será también de aplicación a las actividades con recintos o terrazas al aire libre en suelo privado, que soliciten licencia temporal para instalaciones musicales en su zona de terraza. Cuando la licencia que estas actividades soliciten con carácter general incluya el uso, sin límite temporal, de música en sus zonas al aire libre, estarán obligadas además al cumplimiento de los límites de emisión sonora que se establecen en la tabla 2 del anexo I de esta Ordenanza. Para ello, además de las mediciones indicadas en el punto 4 a) del presente artículo, se deberán realizar de forma análoga las mediciones correspondientes a las pérdidas de energía sonora a ruido aéreo entre la zona de ubicación de los altavoces en la actividad y el exterior considerado.

4. El certificado previo a presentar junto a los datos sonométricos del estudio acústico mencionado en el punto 2 anterior, tomará como base lo siguiente:

a) Las mediciones reales efectuadas de las pérdidas de energía acústica a ruido aéreo entre la zona de ubicación de los altavoces en la actividad y los receptores considerados más afectados. Se utilizará un tipo de ruido normalizado, por ejemplo ruido rosa. Se efectuará la diferencia entre el L_{90} medido en receptor con ruido rosa funcionando en el recinto emisor 5 minutos, y el L_{90} en receptor sin el ruido rosa funcionando 10 minutos (diferencia logarítmica). La pérdida de energía acústica a ruido aéreo entre emisor y receptor $P_{E-R(R.A)}$, será la diferencia aritmética entre el L_{90} en emisor con ruido rosa funcionando y el resultado de la diferencia logarítmica anterior.

Preferentemente, las mediciones en emisión y recepción con ruido rosa funcionando, se efectuarán simultáneamente si los medios técnicos lo permiten.

En todo caso, para considerar que las mediciones son correctas, debe existir al menos una diferencia de 6 dBA entre el L_{90} en recepción con la fuente emisora funcionando, y el L_{90} en recepción sin funcionar la fuente emisora. Es imprescindible efectuar las mediciones, eligiendo el período horario en que el ruido de fondo de la zona sea el más bajo posible, para poder obtener así un valor representativo en recepción que nos permita calcular las pérdidas de energía acústica. El ruido rosa emisor debe tener un alto nivel (105 dBA o más).

b) Si las mediciones en recepción se han efectuado en el interior del local más afectado y con las ventanas abiertas, el máximo nivel sonoro admisible en la actividad vendrá dado directamente por la suma del resultado obtenido en el apartado a) anterior, más el límite de inmisión sonora aplicable para el local receptor según la tabla 1 del Anexo I de esta Ordenanza, y con este criterio será ajustado el limitador. En ningún caso se podrá superar en los recintos destinados a quioscos o terrazas de verano con música, el límite de 90 dBA medidos a partir de 2m de distancia de cualquiera de los altavoces instalados y funcionando todos a la vez.

c) Si las mediciones en recepción no se han efectuado en el interior del local más afectado, el resultado obtenido sólo podría, en su caso, ser considerado para efectuar una valoración teórica aproximada del valor de inmisión sonora previsible en el interior de los locales más afectados y, por tanto, del valor de ajuste del limitador.

d) Para cualquier casuística que pueda darse respecto a las mediciones descritas en los apartados anteriores, los técnicos municipales deberán evaluar las soluciones que propongan los técnicos proyectistas en orden a abordar el estudio acústico previo a presentar.

5. El certificado final a presentar, concluidas las instalaciones y conectado el limitador, establecerá el ajuste del mismo conforme al artículo 19.5 de esta Ordenanza. Las mediciones finales del NAE y, en su caso del NEE una vez ajustado el limitador se harán según los criterios generales de esta Ordenanza. La documentación técnica a incluir se adecuará a lo establecido en los artículos 19.6 y 32.1 de esta Ordenanza.

6. Cuando el funcionamiento de las actividades de ocio con licencia en espacios o recintos al aire libre produzcan unos niveles de ruido superiores a los permitidos, y ello se deba sobretodo al funcionamiento de los elementos musicales y/o a la afluencia excesiva de personas con respecto al aforo máximo previsto y autorizado, se considerará al titular responsable de las molestias ocasionadas, siéndole de aplicación el régimen sancionador previsto en esta Ordenanza.

7. Para otras actividades al aire libre, además de lo previsto en los artículos 46.4 y 46.6, el Área de Medio Ambiente podrá establecer las condiciones que, en su caso, estime oportunas para que su funcionamiento se desarrolle según los criterios de esta Ordenanza.

8. Para actividades ocasionales a celebrar en acto único en recintos o zonas al aire libre, se adjuntará a la documentación prevista, en su caso, en la Ordenanza Municipal de actividades, la siguiente:

a) Fecha/s y horario/s previstos.

b) Descripción del espectáculo o actividad a celebrar, fuentes sonoras a utilizar, y nivel de presión sonora total previsto a 1m de las mismas en dBA.

c) Plano acotado con las distancias entre las fuentes sonoras y los edificios receptores considerados más afectados, indicando sus usos, y los niveles de inmisión que les corresponden según la tabla 1 anexo I de esta Ordenanza.

d) Estimación de las pérdidas de energía sonora a ruido aéreo entre la actividad y el interior de los receptores más afectados.

e) Certificado relativo a los niveles de inmisión sonora previstos en el interior de los receptores más afectados, teniendo en cuenta el nivel de presión sonora total en la actividad, y las pérdidas de energía acústica a ruido aéreo estimadas en d).

En aquellos casos de especial interés público en los que previsiblemente no sea posible no superar los niveles límite de inmisión establecidos en la tabla 1 anexo I de esta Ordenanza, el Ayuntamiento podrá conceder la licencia, sin perjuicio de establecer las condiciones que estime oportunas para que el desarrollo de la actividad cause las menos molestias posibles en el interior de los receptores más afectados.

Artículo 48.—*Actos ruidosos en la vía pública y/o zonas de dominio público.*

1. En general, en las vías públicas y otras zonas de concurrencia pública, salvo autorización municipal expresa, no se podrán realizar actos tales como cantar, proferir gritos, hacer funcionar aparatos de música (incluidos los de los vehículos a motor y ciclomotores), instrumentos musicales, mensajes publicitarios con altavoces, etc., que superen los límites máximos permitidos para el N.E.E. en el artículo 6 de la presente Ordenanza o, en su caso, que por su intensidad o persistencia generen molestias a los vecinos que, a juicio de la policía local, resulten inadmisibles, pudiendo ésta determinar la paralización inmediata de la actividad, la incautación provisional del foco emisor o, su precintado. La comprobación de las infracciones del presente apartado, así como el procedimiento administrativo derivado de las mismas se ajustará a lo prevenido en el artículo 54.1 de esta Ordenanza

2. En aquellos casos en general en los que se organicen actos en las vías públicas y/o zonas o recintos de dominio público con proyección de carácter oficial, cultural, festivo, religioso o de naturaleza análoga, el Ayuntamiento podrá adoptar las medidas necesarias para modificar con carácter temporal, en las vías o sectores afectados, los niveles señalados en las Tablas 1 y 2 del Anexo I, de esta Ordenanza.

3. Las manifestaciones populares en la vía pública o espacios abiertos de carácter común o vecinal derivadas de la tradición (velás, feria, ensayos de bandas de música de Semana Santa, etc.), podrán eximirse temporalmente del cumplimiento de los niveles que se indican en el Anexo I de esta Ordenanza. No obstante, para el caso de los ensayos de las bandas de música de Semana Santa, se establece el límite horario de las 12 de la noche a partir del cual no podrán desarrollarse dichos ensayos.

Sección 4.^a—NORMAS PARA TRABAJOS EN LA VÍA PÚBLICA Y CRITERIOS DE PREVENCIÓN URBANA.

Artículo 49.—*Normas generales para trabajos diversos y para actividades de carga y descarga de mercancías.*

1. Los trabajos realizados en la vía pública, obras públicas y los de edificación, se ajustarán a las siguientes prescripciones:

a) El horario será el comprendido entre las 7.00 y las 23.00 h. cuando los niveles de emisión de ruido de los trabajos a realizar superen los límites indicados en la Tabla 2, Anexo I de esta Ordenanza, para períodos nocturnos.

b) No se podrán emplear máquinas cuyos niveles de emisión sonora superen en más de 4 dBA los límites de emisión establecidos en las directivas de la Unión Europea que las regulan. En los concursos de adjudicación de sus obras, el Ayuntamiento, con objeto de fomentar el uso de maquinaria más silenciosa, considerará la potencia acústica que de dicha maquinaria se acredite.

c) Para trabajos diurnos en general, se adoptarán las medidas oportunas para evitar que se superen los valores límite de emisión sonora fijados para la zona respectiva. Cuando ello no fuera técnicamente posible y el nivel de presión sonora total previsto para las máquinas supere los 90 dBA, referidos al límite más desfavorable de las obras, se requerirá una autorización expresa del Ayuntamiento. Para ello, deberá definirse el horario de funcionamiento, duración, máquinas a utilizar, localización, y nivel de presión sonora total previsto en el límite más desfavorable de las obras.

Las valoraciones que se efectúen en estos casos, seguirán los mismos criterios generales utilizados para evaluar el NEE. El Ayuntamiento se pronunciará sobre el horario de funcionamiento solicitado.

d) Se exceptúan de las obligaciones anteriores, las obras de reconocida urgencia, las de interés supramunicipal, las que se realicen por razones de seguridad o peligro y aquellas que por sus inconvenientes no puedan realizarse durante el día.

e) Los trabajos nocturnos, cuando puedan superarse los valores límites de emisión nocturnos según la zona de que se trate, deberán ser expresamente autorizados por el Ayuntamiento, salvo las obras de reconocida urgencia y las de interés supramunicipal. Las autorizaciones establecerán los valores límites de emisión que deban cumplirse en función de las circunstancias que concurren en cada caso.

2. Se prohíben las actividades de carga y descarga de mercancías, manipulación de cajas, contenedores, materiales de construcción y objetos similares entre las 23 y las 7 horas, cuando estas operaciones superen los valores límite de emisión sonora establecidos para el N.E.E. en la presente Ordenanza y afecten a zonas residenciales. La carga y descarga de mercancías se efectuará sin producir impactos directos sobre el suelo del vehículo o del pavimento y se evitará el ruido producido por el desplazamiento o trepidación de la carga durante el recorrido.

Artículo 50.—*Criterios de prevención urbana y calidad acústica ambiental.*

1. En los proyectos y ejecución de obras de planeamiento urbano y de organización de todo tipo de actividades y servicios en general, deberá contemplarse la incidencia debida a los ruidos, para que las soluciones y/o planificaciones adoptadas proporcionen el nivel más elevado de calidad de vida. En particular, lo expresado anteriormente será de aplicación en los casos siguientes:

- a) La organización del tráfico en general.
- b) Los transportes colectivos urbanos.
- c) La recogida de basuras.
- d) La regulación y el control periódico de cualquier actividad privada, comercial o lúdica en las vías públicas y espacios de concurrencia pública.
- e) La ubicación de centros docentes, sanitarios, residencias, colectividades, etc., dada su necesidad de establecerse en ambientes silenciosos para realizar sus finalidades.
- f) El aislamiento acústico en la concesión de licencias de obras. Para la concesión de licencias de obras, instalaciones, y actividades en general, será necesario incluir en el proyecto, un estudio específico que contemple la cuantía de los aislamientos acústicos necesarios para adecuarse a los parámetros señalados en esta Ordenanza y en el capítulo III de la NBE-CA-88 y modificaciones, en su caso, posteriores.

En particular, en los proyectos para concesión de licencias de obras de inmuebles de oficinas, comerciales, etc., que incluyan instalaciones generales de máquinas de aire acondicionado para servicio de los mismos, se adjuntará un estudio específico sobre la ubicación e impacto sonoro de dichas instalaciones respecto a los receptores afectados usuarios y no usuarios de las mismas. Dicho estudio justificará el cumplimiento de los parámetros exigidos en esta Ordenanza.

No se concederá licencia de obras si la ubicación de las instalaciones, según el proyecto, no se adecua a los criterios del planeamiento urbanístico (PGMO) o, si los niveles de emisión e inmisión sonoros resultantes según el estudio acústico efectuado, rebasan los límites establecidos en el anexo I de esta Ordenanza respecto a los receptores afectados (usuarios y no usuarios de las instalaciones). Para los inmuebles destinados a viviendas se deberá cumplir lo establecido en el artículo 22.5 de esta Ordenanza.

g) La Planificación de vías de circulación con sus elementos de aislamiento acústico (distancia a edificaciones, pantallas acústicas, etc.). Todos los proyectos de nueva construcción de circunvalaciones, autovías, autopistas, vías férreas, carreteras y vías de penetración a la ciudad (o ampliación o remodelado de los existentes en la actualidad) que se presenten con fecha de visado o su equivalente a partir de 3 meses después de la entrada en vigor de

esta Ordenanza, incluirán un estudio de la incidencia que en cuanto a ruidos vayan a provocar en su entorno, conteniendo en su caso, las medidas correctoras que se consideren necesarias.

h) La incidencia acústica de los proyectos indicados en el apartado anterior, se determinará mediante modelo de predicción, o cualquier otro sistema técnico adecuado. Se considerará que va a existirafección sonora, cuando los valores del Leq_{7-23h} o del Leq_{23-7h} del ruido de tráfico, calculados como se ha dicho anteriormente, superen los límites de emisión de 65 dBA y 55 dBA respectivamente y referidos, excepcionalmente en estos casos, a puntos exteriores situados a 2 m de las fachadas de los edificios existentes o contemplados en el planeamiento urbanístico con uso de viviendas, sanitario, docente o cultural, que puedan verse afectados.

i) Cuando los límites de emisión sonora mencionados en el apartado anterior, no puedan cumplirse debido a alguna zona del trazado de las obras previstas, se exigirá que se incorpore en el proyecto las soluciones técnicas oportunas en tales zonas, de modo que se garantice el cumplimiento de los límites mencionados.

j) Lo indicado en el apartado g) anterior será aplicable también a todos los documentos de planeamiento para los núcleos urbanos y urbanizables situados junto a autopistas, circunvalaciones, autovías, vías férreas, aeropuertos, carreteras o vías de penetración a la ciudad, o junto a áreas destinadas a espectáculos y similares al aire libre, que se presenten con fecha de visado, o su equivalente, a partir de 3 meses después de la entrada en vigor de esta Ordenanza.

k) En las nuevas edificaciones para uso de viviendas, sanitario, cultural y docente, que se construyan en áreas acústicamente afectadas por servidumbres sonoras de infraestructuras de transporte (para tráfico de vehículos, ferroviario y aéreo) y áreas de espectáculos al aire libre, y presenten el proyecto para licencia de obras con fecha de visado a partir de 9 meses después de la vigencia de esta Ordenanza, será exigible a la conclusión de las obras y como requisito para la concesión de la licencia de ocupación, o su equivalente, la presentación de los certificados correspondientes que acrediten que los niveles de ruido ambiental debidos a estas servidumbres sonoras, medidos en el interior de las dependencias más desfavorables con ventanas en fachadas afectadas por dichas servidumbres, no superan los límites establecidos en la tabla 1 anexo I de esta Ordenanza. En caso de incumplirse esta exigencia, la concesión de la licencia de ocupación quedará condicionada a la efectiva adopción de medidas correctoras por parte del promotor.

Se considerará que un área está acústicamente afectada, cuando el Leq_{7-23h} o el Leq_{23-7h} del ruido ambiental debido a estas servidumbres, superen respectivamente los límites sonoros de 70 dBA y 60 dBA. Estos valores se entenderán medidos en puntos situados a 2 m de distancia de las fachadas de las edificaciones proyectadas, y a una altura sobre el terreno tal que permita que la existencia, en su caso, de cualquier obstáculo, no desvirtúe el valor real del Leq en las cotas superiores de la edificación proyectada, y, si no existiese obstáculo alguno, se medirá a 1,5 m sobre el terreno. Será imprescindible aportar en las mediciones, los datos relativos a las fechas y horas de medición, temperatura, humedad relativa, velocidad del viento y dirección, así como presión atmosférica.

Al realizar las mediciones exteriores previas del Leq para determinar si el área donde se va a construir está acústicamente afectada, se tendrán en cuenta las condiciones de campo libre, es decir, el valor del Leq obtenido se incrementará en 3 dBA para tomar en consideración el efecto de las reflexiones en las futuras fachadas. Estas mediciones previas se adjuntarán al proyecto de petición de licencia de obra. Cuando sea elaborado el mapa de ruidos al que alude el apartado 2 del presente artículo, quedarán definidas las áreas a considerar como acústicamente afectadas a efectos de aplicación del presente apartado, no siendo necesario, a partir de entonces, la realización de las mediciones previas del Leq mencionadas anteriormente.

Las mediciones acústicas finales en el interior de la edificación se efectuarán, excepcionalmente en estos casos, con las ventanas cerradas con objeto de comprobar la idoneidad de los aislamientos acústicos mixtos o globales de las fachadas. Para el caso de edificios de viviendas, las mediciones de inmisión sonora se

efectuarán solamente en los salones y dormitorios con ventanas en fachadas a las servidumbres sonoras antes mencionadas. Se escogerá una vivienda por planta. Se efectuarán en todos los dormitorios y salones de la vivienda elegida, dos mediciones (nocturna y diurna) del Leq del ruido ambiental de 10 min. cada una, en los momentos de mayor tráfico o actividad de la zona. Ninguno de los valores resultantes podrá superar los límites de inmisión de la tabla 1 anexo I de esta Ordenanza.

El órgano municipal correspondiente podrá designar en todo momento las viviendas donde deban hacerse las comprobaciones, así como establecer los requisitos que deban reunir las entidades que vayan a realizar las mediciones acústicas previas y finales del presente apartado.

2. A fin de conocer la situación acústica del municipio de Sevilla, el Ayuntamiento establecerá un programa de medición periódica de los niveles de ruido en el ambiente exterior en las zonas que considere necesario. Los resultados de tales mediciones se presentarán en forma de mapas de ruido.

Sección 5.^a—NORMAS PARA LOS RUIDOS PRODUCIDOS EN EL INTERIOR DE LAS EDIFICACIONES POR LAS ACTIVIDADES COMUNI-CARIAS QUE PUDIERAN OCASIONAR MOLESTIAS.

Artículo 51.—*Ruidos en el interior de los edificios.*

1. Los niveles de ruido generados en el interior de los edificios deberá mantenerse dentro de los valores límite que exige la convivencia ciudadana y el respeto a los demás.

2. Se prohíbe cualquier actividad perturbadora del descanso en el interior de las viviendas, en especial desde las 23.00 h. hasta las 7.00 h., que supere los valores límite para el N.A.E. establecidos en el artículo 5 de la presente Ordenanza.

3. La acción municipal irá dirigida especialmente al control de los ruidos y de las vibraciones en horas de descanso, debido a:

- El volumen de la voz humana.
- Animales domésticos.
- Funcionamiento de aparatos e instrumentos musicales o acústicos.
- Funcionamiento de instalaciones de aire acondicionado, ventilación y refrigeración.

Artículo 52.—*Animales domésticos.*

Los poseedores de animales domésticos están obligados a adoptar las medidas necesarias para impedir que la tranquilidad de sus vecinos sea alterada por el comportamiento de aquellos.

Artículo 53.—*Aparatos e instrumentos musicales, y aparatos de ventilación, climatización y refrigeración.*

1. El funcionamiento de los aparatos y de los instrumentos musicales o acústicos en el interior de las viviendas, deberá ajustarse de forma que no se superen los valores límite para el NAE establecidos en el artículo 5 de esta Ordenanza.

2. El funcionamiento de las instalaciones de aire acondicionado, ventilación y refrigeración no deberá originar en el interior de los locales o edificios no usuarios de estas instalaciones, valores N.A.E. superiores a los límites establecidos en el artículo 5 de esta Ordenanza, debiéndose adecuar además a lo establecido en el artículo 22.4 de la misma.

Artículo 54.—*Actuación municipal.*

1. Las infracciones de los artículos contenidos en esta Sección previa denuncia correspondiente, serán comprobadas por los agentes de la Policía Local que, en su caso, irán provistos de los correspondientes instrumentos de medición sonora y efectuarán las oportunas mediciones acústicas, remitiendo el resultado de las mismas al Servicio de Protección Ambiental con el fin de que dicho servicio lleve a cabo el procedimiento correspondiente, sin perjuicio de la posibilidad de exigir el cese inmediato de la actividad perturbadora cuando por ejemplo, se dé alguna de las circunstancias reseñadas en el artículo 67.1 de la presente Ordenanza.

2. A estos efectos, el responsable del foco emisor tiene la obligación de facilitar el acceso al edificio a los agentes de la Policía Local encargados de las comprobaciones.

3. Cualquier otra actividad o comportamiento singular o colectivo no citados en la presente sección, que conlleve una perturbación por ruidos para el vecindario que sea evitable con la observancia de una conducta cívica normal, se entenderán incurso en el régimen sancionador previsto en esta Ordenanza.

Título IV

NORMAS DE CONTROL Y DISCIPLINA ACÚSTICA

Capítulo 1.º

LICENCIAS MUNICIPALES

Artículo 55.—*Control de las Normas de calidad y prevención.*

Las normas de calidad y de prevención acústica establecidas en la presente Ordenanza, serán exigibles a los responsables de las actividades e instalaciones a través de las correspondientes autorizaciones municipales, sin perjuicio de lo previsto en las normas de disciplina ambiental acústica.

Artículo 56.—*Carácter condicionado de las licencias.*

Las autorizaciones municipales, a través de las cuales se efectúa el control de las normas de calidad y de prevención acústica, legitiman el libre ejercicio de las actividades e instalaciones a que se refiere esta Ordenanza, en tanto que éstas observen las exigencias y condicionamientos contemplados en dichas licencias. Si una vez en funcionamiento la actividad se comprobasen incumplimientos relacionados con esta Ordenanza, el Ayuntamiento podrá imponer en todo momento la adopción de las medidas correctoras que sean necesarias.

Artículo 57.—*Actividades o instalaciones sujetas a calificación ambiental.*

1. Corresponde al Ayuntamiento de Sevilla el control de las actividades e instalaciones productoras de ruidos y vibraciones que están sujetas a Calificación Ambiental, de conformidad con el artículo 86.2 de la Ley 7/1994, de 18 de mayo, de Protección Ambiental de Andalucía y Decreto 297/1995, de 19 de diciembre, por el que se aprueba el Reglamento de Calificación Ambiental.

2. Los titulares de dichas actividades e instalaciones deberán adjuntar al Proyecto Técnico a que se refiere el artículo 9.1 del Decreto 297/1995, de 19 de diciembre, el Estudio Acústico que se regula en los artículos 24 y siguientes de esta Ordenanza.

Artículo 58.—*Actividades o instalaciones no sujetas a medidas de prevención ambiental.*

Las actividades e instalaciones productoras de ruidos o vibraciones precisadas de licencia municipal y no sujetas a medidas de prevención ambiental, conforme al artículo 8 de la Ley 7/1994, de 18 de mayo, de Protección Ambiental de Andalucía, deberán adjuntar a la solicitud de licencia el Estudio Acústico, en los términos regulados en esta Ordenanza.

Artículo 59.—*Imposibilidad de adquisición por silencio de facultades contrarias a la Ordenanza.*

En ningún caso se entenderán adquiridas por silencio administrativo facultades en contra de lo dispuesto en esta Ordenanza.

Capítulo 2.º

VIGILANCIA E INSPECCIÓN

Artículo 60.—*Atribuciones del Ayuntamiento.*

1. Corresponde al Ayuntamiento de Sevilla la adopción de las medidas de vigilancia e inspección necesarias para hacer cumplir las normas de calidad y de prevención acústica establecidas en esta Ordenanza, sin perjuicio de las facultades de la Consejería de Medio Ambiente, en los términos del artículo 78 de la Ley 7/94, de 18 de mayo, de Protección Ambiental.

2. El personal acreditado en funciones de inspección tendrá, entre otras, las siguientes facultades:

- Acceder, previa identificación y con las autorizaciones pertinentes, en su caso, a las actividades, instalaciones o ámbitos generadores o receptores de focos sonoros.
- Requerir la información y la documentación administrativa que autorice las actividades e instalaciones objeto de inspección.
- Proceder a la medición, evaluación y control necesarios en orden a comprobar el cumplimiento de las disposiciones vigentes en la materia y de las condiciones de la autorización con que cuenta la actividad. A estos efectos, los titulares de las actividades deberán hacer funcionar los focos emisores en la forma que se les indique, facilitando en todo momento el acceso de los inspectores municipales a las instalaciones.

Artículo 61.—*Denuncias.*

1. Las denuncias que se formulen podrán dar lugar a la apertura de las diligencias correspondientes, con el fin de comprobar

la veracidad de los hechos denunciados y, si es necesario, a la incoación de un expediente sancionador, notificándose a los denunciados las resoluciones que se adopten. De resultar, en su caso, temerariamente injustificada la denuncia, serán de cargo del denunciante los gastos que originen las actuaciones. En caso de comprobada mala fe, se impondrá además la sanción correspondiente.

2. Al formalizar la denuncia se deberán facilitar los datos necesarios, tanto del denunciante como de la actividad denunciada, para que por los órganos municipales competentes puedan realizarse las comprobaciones correspondientes. Cuando se trate de denuncias por ruidos de vehículos a motor, se indicará el número de matrícula y el tipo de vehículo con el que se hubiere cometido la supuesta infracción, así como el lugar, fecha, hora e incluso los datos correspondientes a testigos, si los hubiese.

Artículo 62.—*Actuación inspectora.*

A los efectos de armonizar la actuación inspectora, los niveles de ruidos y vibraciones transmitidos, medidos y calculados, que excedan los valores fijados en la presente Ordenanza, se clasificarán en función de los valores sobrepasados respecto de los niveles límite, según los siguientes criterios:

- a) Poco ruidoso: Cuando el exceso del nivel sonoro sea inferior o igual a 3 dBA, o el nivel de vibración supere en una curva la correspondiente curva base en aplicación.
- b) Ruidoso: Cuando el exceso del nivel sonoro sea superior a 3 dBA e inferior o igual a 6 dBA, o el nivel de vibración supere en dos curvas la correspondiente curva base en aplicación.
- c) Intolerable: Cuando el exceso del nivel sonoro sea superior a 6 dBA, o el nivel de vibración supere en tres curvas la correspondiente curva base en aplicación.

Artículo 63.—*Contenido del acta de inspección.*

El dictamen resultante de la inspección realizada por el personal acreditado en estas funciones, podrá ser:

- a) Dictamen favorable: Cuando el resultado de la inspección determine que el nivel sonoro o de vibración es igual o inferior al permitido.
- b) Dictamen condicionado: Cuando el resultado de la inspección determine un exceso sobre el nivel sonoro permitido no superior a 6 dBA o de vibración no superior a dos curvas base respecto a la máxima admisible para cada situación.
- c) Dictamen negativo: Cuando el resultado de la inspección determine un exceso sobre el nivel sonoro permitido superior a 6 dBA o de vibración superior a tres curvas base respecto a la máxima admisible para cada situación.

Capítulo 3.º

MEDIDAS CAUTELARES

Artículo 64.—*Adopción de medidas correctoras.*

1. En caso de informe condicionado, sin perjuicio de las sanciones que procedan, se establecerán unos plazos para la corrección de estos niveles sonoros, que serán los siguientes:

- a) Nivel poco ruidoso: Se concederá un plazo de dos meses.
- b) Nivel ruidoso: Se concederá un plazo de un mes.

2. Para vehículos a motor, se estará a lo dispuesto en el artículo 39.3 de esta Ordenanza.

Artículo 65.—*Suspensión del funcionamiento de la actividad.*

1. Cuando el resultado de la inspección sea negativo, la autoridad municipal competente, previa iniciación de expediente sancionador, podrá dictar resolución que suspenda el funcionamiento de la actividad, en tanto se instalen y comprueben las medidas correctoras fijadas para evitar un nivel sonoro o de vibración que exceda del permitido, todo ello sin perjuicio del ejercicio de la potestad sancionadora cuando proceda.

2. En casos debidamente justificados podrá concederse una prórroga en los plazos específicos de adaptación.

3. Para vehículos a motor, se estará a lo dispuesto en el artículo 39.3 de esta Ordenanza.

Artículo 66.—*Cese de actividades sin licencia.*

Tratándose de actividades e instalaciones productoras de ruidos o vibraciones que no cuenten con la necesaria licencia municipi-

pal, se procederá por la autoridad municipal competente al cese de la actividad, previa iniciación de expediente sancionador.

Artículo 67.—*Orden de cese inmediato del foco emisor.*

1. En el supuesto de producción de ruidos y vibraciones que, contraviniendo esta Ordenanza, provoquen riesgo de grave perjuicio para la salud de las personas o, en su caso, que por su intensidad o persistencia generen molestias a los vecinos que, a juicio de la policía local, resulten inadmisibles, ésta propondrá la suspensión inmediata del funcionamiento de la actividad o fuente perturbadora, si no ha sido atendido el requerimiento previo efectuado a su responsable o titular, para que adopte las medidas necesarias a fin de adaptarse a los límites sonoros y demás condicionantes establecidos en esta Ordenanza.

En el caso de producción de ruidos se considerará riesgo de grave perjuicio para la salud de las personas cuando los valores medidos superen en más de 6 dBA los valores límites nocturnos de inmisión que para el NAE se establecen en el artículo 5 de la presente Ordenanza.

2. El Órgano municipal competente acordará, en su caso, la orden de cese o precinto inmediato de la actividad o foco ruidoso, sin perjuicio de las responsabilidades y sanciones a que hubiere lugar.

3. Para vehículos a motor, se estará a lo dispuesto en el artículo 39 apartados 3, 5, y 6 de la presente Ordenanza.

Artículo 68.—*Multas coercitivas.*

A fin de obligar a la adopción de las medidas correctoras que sean procedentes y con independencia de las sanciones que puedan resultar impuestas, la autoridad municipal competente podrá imponer multas coercitivas sucesivas de hasta 50.000 pesetas cada una, que se aplicarán una vez transcurrido el plazo otorgado para la adopción de las medidas ordenadas.

Capítulo 4.º

INFRACCIONES Y SANCIONES

Artículo 69.—*Infracciones administrativas.*

1. Las acciones y omisiones que violen las normas contenidas en esta Ordenanza, o la desobediencia de los mandatos emanados de la autoridad municipal o de sus agentes en cumplimiento de la misma, se considerarán infracción y generarán responsabilidad de naturaleza administrativa, sin perjuicio de la exigible en vía civil, penal o de otro orden en que puedan incurrir.

2. Las infracciones se clasifican en graves y leves, de conformidad con la tipificación establecida en los artículos siguientes.

Artículo 70.—*Infracciones administrativas graves.*

Constituyen infracciones administrativas graves, las siguientes conductas contrarias a esta Ordenanza:

- a) No facilitar el acceso al personal acreditado del Ayuntamiento para realizar las mediciones sobre ruidos y vibraciones, así como la negativa absoluta a facilitar la información acústica que sea requerida o prestar colaboración a dicho personal en el ejercicio de su cometido.
- b) El incumplimiento de las exigencias y condiciones de aislamiento acústico en edificaciones.
- c) El falseamiento de los certificados técnicos de mediciones acústicas.
- d) Quebrantar las órdenes, debidamente notificadas, de clausura de instalaciones, cese de la actividad o precinto de máquinas productoras de ruidos y vibraciones.
- e) El incumplimiento de las medidas y limitaciones adoptadas para zonas acústicamente saturadas.
- f) Carecer de la correspondiente licencia municipal para el ejercicio de la actividad productora de ruidos y vibraciones.
- g) Ampliar sin licencia las actividades susceptibles de producir molestias por ruidos y vibraciones.
- h) La manipulación de los dispositivos del equipo limitador, de modo que altere sus funciones, o bien su no instalación
- i) El incumplimiento de las prescripciones técnicas, obligaciones y/o prohibiciones expresas en esta Ordenanza.
- j) Exceder los límites sonoros máximos permitidos en más de 6 dBA.

k) Transmitir niveles de vibración correspondientes a más de dos curvas base inmediatamente superior a la máxima admisible para cada situación.

l) Incumplimiento de las condiciones de aislamiento acústico o vibratorio establecidas en la licencia municipal.

m) Poner en funcionamiento focos ruidosos fuera del horario autorizado, tratándose de instalaciones o actividades que tengan establecidos límites horarios de funcionamiento.

n) Incurrir en los comportamientos previstos en los artículos 37.2, 46.9 y 47.6 de esta Ordenanza.

o) La reiteración o reincidencia en la comisión de dos infracciones leves en el plazo de un año.

Artículo 71.—*Infracciones administrativas leves.*

Constituyen infracciones administrativas leves, las siguientes conductas contrarias a esta Ordenanza:

a) El no facilitar la información sobre medidas de emisiones e inmisiones en la forma y en los períodos que se establezcan.

b) Exceder los límites sonoros máximos permitidos en 6 dBA o menos.

c) Transmitir niveles de vibración de hasta dos curvas base inmediatamente superior a la máxima admisible para cada situación.

d) El incumplimiento del horario de cierre establecido, cuando no se superen los límites de emisión e inmisión señalados en esta Ordenanza.

e) El comportamiento incívico de los vecinos cuando desde sus viviendas transmitan ruidos que, previamente comprobados, superen los niveles de inmisión establecidos en esta Ordenanza.

f) Conducir vehículos a motor o ciclomotores incurriendo en los comportamientos descritos en los artículos 37.1 y 37.3 de la presente Ordenanza.

g) Hacer funcionar en vehículos a motor o ciclomotores los equipos de música incurriendo en los comportamientos descritos en el artículo 37.5 de la presente Ordenanza.

h) Cualquier otra conducta contraria a esta Ordenanza que no esté tipificada como infracción grave.

Artículo 72.—*Personas responsables.*

Son responsables de las infracciones, según los casos, y de conformidad con el artículo 130 de la Ley 30/92, de 26 de noviembre, las siguientes personas:

- Los titulares de las licencias o autorizaciones municipales.
- Los explotadores de la actividad.
- Los técnicos que emitan los certificados correspondientes.
- El titular del vehículo a motor, o su conductor.
- El causante de la perturbación.

Artículo 73.—*Procedimiento sancionador.*

1. La autoridad municipal competente ordenará la incoación de los expedientes sancionadores e impondrá las sanciones que correspondan según esta Ordenanza, observando la normativa vigente en materia de procedimiento sancionador.

2. Las sanciones serán impuestas teniendo en cuenta la clasificación de las infracciones así como la molestia que tales infracciones pudiesen producir. Sin perjuicio de las sanciones pecuniarias previstas en el artículo siguiente, la corrección de las infracciones tipificadas en la presente Ordenanza podrá llevar aparejadas las siguientes sanciones accesorias.

- Incautación de los instrumentos o efectos utilizados para la comisión de las infracciones.
- Suspensión temporal de licencias o autorizaciones.
- Clausura de las actividades, precintado de máquinas o aparatos o, inmovilización o retirada de los vehículos productores del ruido hasta tanto no se efectúen las correcciones necesarias. Los precintos podrán ser alzados transcurridas 48 horas, a petición del titular de la actividad y con la única finalidad de subsanar los motivos causantes de la sanción.
- Revocación de las licencias o autorizaciones.

3. Lo expresado en el presente artículo, se entiende sin perjuicio de la clausura inmediata de la actividad o de su precinto en los

casos de funcionamiento de la misma sin contar con la preceptiva licencia municipal de apertura, o bien, excediendo las condiciones de la misma.

4. La falta de adopción con carácter voluntario de la orden de clausura decretada, podrá ser determinante de la imposición de una multa coercitiva, distinta e independiente de la sancionadora adoptada en la correspondiente resolución, y, encaminada a dar cumplimiento a la misma.

Artículo 74.—*Cuantía de las multas.*

1. Actividades afectadas por la L.P.A.*

- Hasta 1.000.000 ptas. si es leve.
- De 1.000.001 a 10.000.000 ptas. si es grave.

2. Actividades afectadas por la L.E.P.A.R.A.**

- Hasta 50.000 ptas. si es leve.
- De 50.001 a 5.000.000 ptas. si es grave.

3. Actividades afectadas por la L.E.P.A.R.A. y por la L.P.A. simultáneamente.

- Hasta 1.000.000 ptas. si es leve.
- De 1.000.001 a 10.000.000 ptas. si es grave.

4. Actividades no afectadas por la L.E.P.A.R.A. ni por la L.P.A., vehículos a motor, y otros elementos ruidosos no pertenecientes a las actividades incluidas en los tres apartados anteriores.

- Infracciones muy graves: Hasta 3.000 euros.
- Infracciones graves: Hasta 1.500 euros.
- Infracciones leves: Hasta 750 euros.

* Ley 7/94, de 18 de mayo, de Protección Ambiental.

** Ley 13/99, de 15 de diciembre, de Espectáculos Públicos y Actividades Recreativas de Andalucía.

Artículo 75.—*Graduación de las multas.*

1. Las multas correspondientes a cada clase de infracción se graduarán teniendo en cuenta, como circunstancias agravantes, la valoración de los siguientes criterios:

- El riesgo de daño a la salud de las personas.
- La alteración social a causa de la actividad infractora.
- El beneficio derivado de la actividad infractora.
- Las circunstancias dolosas o culposas del causante de la infracción.

e) La reincidencia por comisión en el término de un año de más de una infracción de la misma naturaleza cuando así haya sido declarado con resolución firme.

f) Infracciones en zonas acústicamente saturadas.

2. Tendrá la consideración de circunstancia atenuante de la responsabilidad, la adopción espontánea, por parte del autor de la infracción, de medidas correctoras con anterioridad a la incoación del expediente sancionador.

Artículo 76.—*Prescripción de infracciones y sanciones.*

Las infracciones y sanciones administrativas previstas en esta Ordenanza prescribirán en los siguientes plazos:

- Las graves en el de dos años.
- Las leves en el de un año.

DISPOSICIÓN ADICIONAL PRIMERA

Cuando en la presente Ordenanza se realizan alusiones a normas específicas, se entiende extensiva la referencia a la norma que, por nueva promulgación, sustituya a la mencionada.

DISPOSICIÓN ADICIONAL SEGUNDA

El Ayuntamiento de Sevilla, dentro del ámbito de aplicación de esta Ordenanza, es competente para hacer cumplir la normativa comunitaria, la legislación estatal y la legislación de la Comunidad Autónoma, en materia de protección acústica.

DISPOSICIÓN ADICIONAL TERCERA

Se faculta al Área de Medio Ambiente del Ayuntamiento de Sevilla para establecer las disposiciones necesarias para la interpretación y ejecución de esta Ordenanza.

DISPOSICIÓN TRANSITORIA PRIMERA

En virtud de lo establecido en la disposición transitoria primera del Decreto 74/1996, de 20 de febrero, por el que se aprueba

el Reglamento de la Calidad del Aire, las actividades a que se refiere la presente Ordenanza que se encuentren legalizadas y en funcionamiento a la entrada en vigor de la misma, deberán encontrarse adaptadas al cumplimiento de los niveles sonoros que en dicho Decreto se establecen.

DISPOSICIÓN TRANSITORIA SEGUNDA

Hasta tanto no sean definidos el centro o centros de procesamiento de datos reseñados en el artículo 19 de esta Ordenanza, los limitadores se ceñirán al cumplimiento de las condiciones establecidas en el capítulo IV, artículo 28.4 del Reglamento de la Calidad del Aire de la Comunidad Autónoma de Andalucía.

DISPOSICIÓN DEROGATORIA

Queda derogada la Ordenanza Municipal sobre Protección Ambiental en Materia de Ruidos, de 31 de julio de 1992, y cuantas disposiciones de igual o inferior rango haya aprobado el Ayuntamiento de Sevilla y sean contrarias a lo establecido en la presente Ordenanza.

DISPOSICIÓN FINAL

La presente Ordenanza entrará en vigor a los veinte días de su publicación en el «Boletín Oficial» de la provincia de Sevilla.

ANEXO I

Tabla n.º 1

LÍMITES DE INMISIÓN SONORA

| USO DETERMINADO DEL RECINTO AFECTADO | USO PORMENORIZADO DEL RECINTO AFECTADO | NIVELES LÍMITE (dBA) | |
|--------------------------------------|---|----------------------|--------------|
| | | Día (7-23) | Noche (23-7) |
| Dotacional | Sanitario y asistencial (piezas habitables) (*) | 30 | 25 |
| | Cultural (**) y religioso | 30 | 30 |
| | Docente | 40 | 30 |
| | Deportivo | 55 | 55 |
| | | | |
| Centros Terciarios | Salas de reunión y ocio (***) | 40 | 40 |
| | Hospedaje (piezas habitables) (*) | 40 | 30 |
| | Oficinas | 45 | 35 |
| | Oficinas (zonas comunes del edificio) | 55 | 55 |
| | Comercio y espectáculos (****) | 55 | 45 |
| Residencial | Piezas habitables, excepto pasillos, aseos y cocina | 35 | 30 |
| | Pasillos, aseos y cocinas | 40 | 35 |
| | Zonas de acceso común | 50 | 40 |
| | | | |
| Industrial | Zonas de taller, almacén, etc. | 60 | 60 |
| | Zonas de oficina | 55 | 55 |

(*) En usos sanitarios, asistenciales y de hospedaje serán consideradas piezas habitables solamente las habitaciones de hospitalización y alojamiento. Para pasillos, aseos, cocinas y resto de zonas comunes se aplicarán los mismos límites de inmisión que para el uso residencial corresponden a las zonas de acceso común. A los centros médicos en general, sin internamiento, se les aplicará los mismos límites de inmisión que los correspondientes al uso de oficinas.

(**) Bibliotecas, museos y salas de exposiciones.

(***) Locales y asociaciones ligados a la vida social y sociocultural, exceptuando espectáculos y similares.

(****) Locales destinados a espectáculos y actividades recreativas y de pública concurrencia.

Tabla n.º 2

LÍMITES DE EMISIÓN SONORA

| USO DETERMINADO | ZONA DE SITUACIÓN DE LA ACTIVIDAD (*) USO PORMENORIZADO | NIVELES LÍMITE (dBA) | |
|--------------------------------|---|----------------------|--------------|
| | | Día (7-23) | Noche (23-7) |
| Dotacional | SIPS sanitario | 60 | 50 |
| Residencial | Viviendas | 65 | 56 |
| | Docente | | |
| | SIPS asistencial | | |
| | SIPS cultural | | |
| | SIPS religioso | | |
| Centros y servicios terciarios | Hospedaje | | |
| | Campamentos | | |
| Dotacional | SIPS administrativo público | 70 | 60 |
| | Deportivo | | |
| Centros y servicios terciarios | Espectáculos y salas de reunión | | |
| | Oficinas | | |
| | Comercio | | |

| ZONA DE SITUACIÓN DE LA ACTIVIDAD (*) USO DETERMINADO | USO PORMENORIZADO | NIVELES LÍMITE (dBA) | |
|---|--------------------------|----------------------|--------------|
| | | Día (7-23) | Noche (23-7) |
| Industrial | | 75 | 70 |
| Agropecuaria | | | |
| Espacios libres públicos (**) | | | |
| | | | |
| Dotacional | SIPS Mercados de abastos | | |
| | SIPS Servicios urbanos | | |
| Centros y servicios Terciarios | Aparcamiento-Garaje | | |

(*) Usos determinados o pormenorizados establecidos, según calificación urbanística (PGMO), en la zona más afectada en un radio de 50m. medidos a partir del emplazamiento de la actividad emisora de ruido.

(**) A excepción de los jardines, zonas verdes y espacios pertenecientes a las zonas o áreas calificadas con uso residencial, o dotacional y de centros y servicios terciarios si tienen niveles más restrictivos. Las actividades en general a implantar en el viario respetarán los límites de emisión que procedan en función de los usos establecidos en la zona más afectada en un radio de 50 m. medidos a partir del emplazamiento de la actividad emisora de ruido. Se tendrán en cuenta los regímenes especiales que para las actividades ocasionales, trabajos en la vía pública, etc. se establecen en esta Ordenanza.

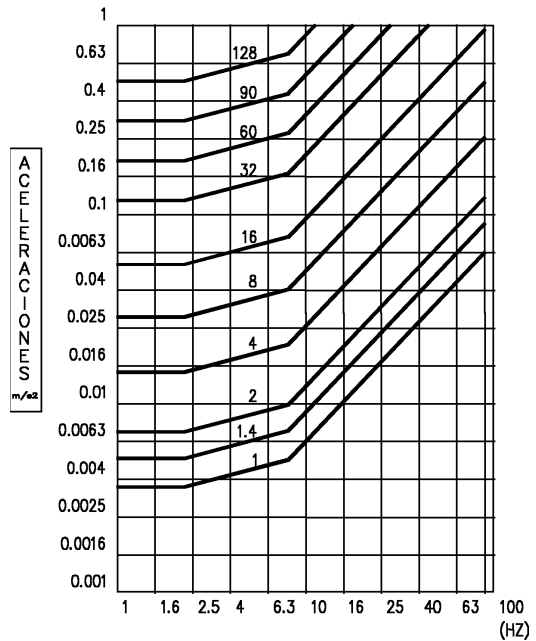
Tabla n.º 3

LÍMITES DE INMISIÓN POR VIBRACIONES ESTÁNDARES LIMITADORES PARA LA TRANSMISIÓN DE VIBRACIONES

| Uso del recinto afectado | Periodo | Curva Base |
|--|----------|------------|
| SANITARIO | Diurno | 1 |
| | Nocturno | 1 |
| RESIDENCIAL, HOSPEDAJE, DOCENTE Y CULTURAL | Diurno | 2 |
| | Nocturno | 1,4 |
| OFICINAS | Diurno | 4 |
| | Nocturno | 4 |
| ALMACÉN Y COMERCIAL | Diurno | 8 |
| | Nocturno | 8 |

Gráfico n.º 1

CURVA BASE DE NIVELES DE INMISIÓN DE VIBRACIONES



| Frecuencia, Hz | Aceleración (m/s ²) | | | | |
|----------------|---------------------------------|----------|----------|----------|----------|
| | K1 | K 1,4 | K 2 | K 4 | K 8 |
| 1 | 0,003600 | 0,005040 | 0,007200 | 0,014400 | 0,028800 |
| 1,25 | 0,003600 | 0,005040 | 0,007200 | 0,014400 | 0,028800 |
| 1,6 | 0,003600 | 0,005040 | 0,007200 | 0,014400 | 0,028800 |
| 2 | 0,003600 | 0,005040 | 0,007200 | 0,014400 | 0,028800 |
| 2,5 | 0,003720 | 0,005208 | 0,007440 | 0,014880 | 0,029760 |
| 3,15 | 0,003870 | 0,005418 | 0,007740 | 0,015480 | 0,030960 |
| 4 | 0,004070 | 0,005698 | 0,008140 | 0,016280 | 0,032560 |
| 5 | 0,004300 | 0,006020 | 0,008600 | 0,017200 | 0,034400 |
| 6,3 | 0,004600 | 0,006440 | 0,009200 | 0,018400 | 0,036800 |
| 8 | 0,005000 | 0,007000 | 0,010000 | 0,020000 | 0,040000 |
| 10 | 0,006300 | 0,008820 | 0,012600 | 0,025200 | 0,050400 |
| 12,5 | 0,007800 | 0,010920 | 0,015600 | 0,031200 | 0,062400 |
| 16 | 0,010000 | 0,014000 | 0,020000 | 0,040000 | 0,080000 |
| 20 | 0,012500 | 0,017500 | 0,025000 | 0,050000 | 0,100000 |
| 25 | 0,015600 | 0,021840 | 0,031200 | 0,062400 | 0,124800 |

| Frecuencia, Hz | K1 | Aceleración (m/s ²) | | | |
|----------------|----------|---------------------------------|----------|----------|----------|
| | | K1,4 | K2 | K4 | K8 |
| 31,5 | 0,019700 | 0,027580 | 0,039400 | 0,078800 | 0,157600 |
| 40 | 0,025000 | 0,035000 | 0,050000 | 0,100000 | 0,200000 |
| 50 | 0,031300 | 0,043820 | 0,062600 | 0,125200 | 0,250400 |
| 63 | 0,039400 | 0,055160 | 0,078800 | 0,157600 | 0,315200 |
| 80 | 0,050000 | 0,070000 | 0,100000 | 0,200000 | 0,400000 |

ANEXO II

Tabla n.º 1

LÍMITES SONOROS ESTABLECIDOS PARA MOTOCICLETAS Y CICLOMOTORES

| Categoría de motocicletas Cilindrada | Valores expresados en dBA (Directivas CEE 78/1015, 87/56 y 89/235) |
|---|---|
| ≤ 80 c.c. | 77 |
| ≤ 175 c.c. | 79 |
| > 175 c.c. | 82 |

De acuerdo a la orden de 14/07/2000 por la que se actualizan los anexos I y II del R.D. 2028/86, de 6 de junio, los límites a aplicar a los ciclomotores y vehículos automóviles de cilindrada no superior a 50 c.c. serán los establecidos en el Decreto 1439/72, de 25 de mayo (Reglamento Nacional), es decir, 80 dBA para vehículos de dos ruedas y 82 dBA para vehículos de tres ruedas.

Notas:

1. A partir del 17/06/03, todos los vehículos a motor en circulación de 2 o 3 ruedas se controlarán según la directiva 97/94 de 17/06/97 en lo que respecta a los límites sonoros y métodos de medida. Ello incluye además, la obligatoriedad de tener homologados los silenciadores de recambio no originales que a partir del 17/06/03 lleven dichos vehículos.

2. Hasta el 17/06/03, cualquier ciclomotor que haya sido homologado con anterioridad al 17/06/99 según el Decreto 1439/72 (Reglamento Nacional), podrá ser controlado mediante un ensayo a vehículo parado con el método de la directiva 89/235 (45° a 50 cm. Ver anexo III.1), teniendo en cuenta que si el resultado de la evaluación no sobrepasa los 91 dBA a 5000 rpm, se considerará que cumple los límites establecidos en dicho Reglamento Nacional. Si por el contrario supera los 91 dBA, deberá realizarse una prueba a vehículo parado según el Reglamento Nacional (7 m. Ver anexo III.1) y comparar los resultados con los valores de referencia a 7 m de que se disponga, y, si no se dispusiera de dichos valores, se efectuará la prueba a vehículo en marcha según el Reglamento Nacional (7,5 m. Ver anexo III.1), comparándose los resultados con los límites correspondientes de la tabla número 1 anterior, es decir, 80 ó en su caso 82 dBA.

3. Cualquier vehículo de dos o tres ruedas homologado según la directiva 97/24 o la 89/235 se controlará con el ensayo a vehículo parado (45° a 50 cm. Ver anexo III.1), comparando los resultados con los valores sonoros de referencia a vehículo parado del ensayo de homologación correspondiente. En cualquier caso, estos vehículos no podrán superar los límites sonoros establecidos en el artículo 8.1 de la presente Ordenanza.

Tabla n.º 2

LÍMITES ESTABLECIDOS DE NIVEL SONORO PARA OTROS VEHÍCULOS

| Categorías de vehículos | Valores límites dBA |
|--|---------------------|
| 1 Vehículos destinados al transporte de personas, con un máximo de 9 asientos incluido el del conductor. | 77 |
| 2 Vehículos destinados al transporte de personas, con más de 9 asientos incluido el del conductor y con una masa máxima autorizada superior a 3,5 Tm: | |
| 2.1 - con un motor de potencia inferior a 150 Kw. | 80 |
| 2.2 - con un motor de potencia igual o superior a 150 Kw. | 83 |
| 3 Vehículos destinados al transporte de personas, con más de 9 asientos incluido el del conductor, y vehículos destinados al transporte de mercancías: | |
| 3.1 - con una masa máxima autorizada no superior a 2 Tm. | 78 |
| 3.2 - con una masa máxima autorizada superior a 2 Tm, pero que no exceda de 3,5 Tm. | 79 |
| 4 Vehículos destinados al transporte de mercancías, con una masa autorizada superior a 3,5 Tm: | |
| 4.1 - con un motor de potencia inferior a 75 Kw. | 81 |
| 4.2 - con un motor de potencia igual o superior a 75 Kw, pero inferior a 150 Kw. | 83 |
| 4.3 - con un motor de potencia igual o superior a 150 Kw. | 84 |

No obstante,

- Para los vehículos relacionados en los puntos 1 y 3, los valores límites se aumentarán en 1 dBA si estuvieren equipados con un motor diesel de inyección directa.
- Para los vehículos con una masa máxima autorizada superior a 2 Tm y que no estén concebidos para circular por carretera, los valores límites se aumentarán en 1 dBA si estuvieren equipados con un motor de potencia inferior a 150 Kw, y en 2 dBA, si estuvieren equipados con un motor de potencia igual o superior a 150 Kw.

ANEXO III

MEDIDAS DE NIVELES SONOROS PRODUCIDOS POR VEHÍCULOS A MOTOR

Anexo III.1.—MÉTODOS DE MEDIDA DEL RUIDO PRODUCIDO POR MOTOCICLETAS Y CICLOMOTORES.

1. Aparatos de medida.

1.1. Se utilizará un sonómetro de alta precisión, conforme al menos con las especificaciones indicadas en el artículo 9 de esta Ordenanza. La medida se efectuará con una red de ponderación y una constante de tiempo conformes, respectivamente, a la curva A y al tiempo de "respuesta rápida".

1.2. Se calibrará el sonómetro por referencia a una fuente de sonido estándar adecuada (pistófono) inmediatamente antes y después de cada serie de ensayos. Si el valor indicado por el sonómetro en uno u otro de estos calibrados difiere en más de 1 dB del valor correspondiente medido en el último calibrado en campo acústico libre (es decir, en su calibrado anual), el ensayo se deberá considerar como no válido.

1.3. La velocidad de rotación del motor y la velocidad de la motocicleta en la pista de ensayos serán medidas con aparatos independientes, cuya precisión será tal que la cifra obtenida no se desvie más del 3% de la velocidad efectiva.

2. Condiciones de ensayo.

2.1. Terreno de ensayo.

2.1.1. Las medidas se realizarán sobre un terreno despejado donde el ruido ambiental y el ruido del viento sean inferiores al menos en 10 dB(A) al ruido a medir. Podrá tratarse de un espacio abierto de 50 metros de radio cuya parte central, de 10 metros de radio como mínimo, debe ser prácticamente horizontal y estar constituida por cemento, asfalto o material similar y no debe estar cubierto de nieve o polvo, hierbas altas, tierras blandas, cenizas o materiales análogos. En el momento del ensayo no debe encontrarse en la zona de medida ninguna persona a excepción del observador y del conductor, cuya presencia no debe perturbar el resultado de la medida.

2.1.2. La superficie de la pista de ensayo utilizada para medir el ruido de las motocicletas en movimiento debe ser tal que los neumáticos no produzcan un ruido excesivo.

2.1.3. Las medidas no se realizarán en condiciones meteorológicas desfavorables (v (3 m/s). Si se utiliza una protección contra viento, se tendrá en cuenta su influencia sobre la sensibilidad y las características direccionales del micrófono. Los valores pico de medida que no tengan relación con las características del nivel sonoro general de la motocicleta no serán tomados en consideración en la lectura.

2.2. Vehículo.

2.2.1. Se realizarán las medidas con la motocicleta ocupada solamente por el conductor.

2.2.2. Los neumáticos de la motocicleta deberán ser de las dimensiones prescritas y estar inflados a la presión/es conveniente/es para la motocicleta no cargada.

2.2.3. Antes de proceder a las medidas, el motor deberá alcanzar sus condiciones normales de funcionamiento en lo que se refiere a:

2.2.3.1. Las temperaturas.

2.2.3.2. El reglaje.

2.2.3.3. El carburante.

2.2.3.4. Las bujías, el o los carburadores, etc. (según proceda).

2.3. Si la motocicleta está provista de dispositivos que no son necesarios para su propulsión, pero que se utilizan cuando la

motocicleta está en circulación normal en carretera, estos dispositivos deberán estar en funcionamiento conforme a las especificaciones del fabricante. Si una motocicleta está equipada con un sidecar, éste deberá ser desmontado para los ensayos.

3. Métodos de ensayo.

3.1. Medida del ruido de las motocicletas en marcha.

3.1.1. Condiciones generales de ensayo (ver figura 1).

3.1.1.1. Se efectuarán, al menos, dos medidas por cada lado de la motocicleta (ida y vuelta). Pueden efectuarse medidas preliminares de ajuste, pero no se tomarán en consideración.

3.1.1.2. El micrófono se colocará a 1,2 metros $\pm 0,1$ metros por encima del suelo y a una distancia de 7,5 metros $\pm 0,2$ metros del eje de marcha de la motocicleta, medidos en la perpendicular PP' a este eje.

3.1.1.3. Se trazarán en la pista de ensayo dos líneas AA' y BB' paralelas a la línea PP' y situadas respectivamente a 10 metros por delante y por detrás de esta línea. Para todas las medidas, la motocicleta será conducida en línea recta sobre el carril de aceleración de manera que el plano longitudinal medio de la motocicleta esté lo más cerca posible de la línea CC'. Las motocicletas serán mantenidas a la velocidad estabilizada, en las condiciones especificadas más adelante, hasta la línea AA'. Cuando la parte delantera de la motocicleta alcance la línea AA', se abrirá a fondo el mando de aceleración tan rápidamente como sea posible, y se mantendrá en esta posición hasta que la parte posterior de la motocicleta rebese la línea BB', momento en que se cerrará tan rápidamente como sea posible. La medida del nivel sonoro se tomará mientras la motocicleta pasa de la línea AA' a la BB'.

3.1.1.4. El valor correspondiente al nivel de presión sonora máximo registrado, constituirá el resultado de la medida. Se considerarán válidas las medidas, si la diferencia entre las dos medidas consecutivas en un mismo lado de la motocicleta no es superior a 2 dB (A).

3.1.2. Determinación de la velocidad de aproximación.

3.1.2.1. Símbolos autorizados.

Las letras utilizadas como símbolos en el presente párrafo tienen el siguiente significado:

S = Régimen del motor (velocidad en revoluciones/minuto al régimen de potencia máxima).

N_A = Régimen del motor estabilizado en la aproximación a la línea AA'.

V_A = Velocidad estabilizada de la motocicleta en la aproximación a la línea AA'.

3.1.2.2. Motocicletas con caja de velocidades de mando manual.

3.1.2.2.1. Velocidad de aproximación.

La motocicleta se aproximará a la línea AA' a una velocidad estabilizada tal que se tenga:

$$N_A = \frac{3}{4} S, \text{ y } V_A \leq 50 \text{ km/h}$$

o : V_A = 50 km/h

Esto quiere decir que si la V_A a 3/4 S es mayor de 50 Km/h, entonces la motocicleta se aproximará a una V_A = 50 Km/h. En caso contrario, es decir, si la V_A a 3/4 S es igual o menor a 50 Km/h, entonces la motocicleta se aproximará a la V_A que corresponda a estos 3/4 S.

Nota: Para el caso de ciclomotores (cilindradas no superiores a 50 c.c.) con caja de cambios manual, homologados según decreto 1439/72, se tendrá en cuenta lo previsto en el punto 3.1.2.2.2. siguiente.

3.1.2.2.2. Elección de la relación de la caja de velocidades.

Nota: Para el caso de ciclomotores (cilindradas no superiores a 50 c.c.) con caja de cambios manual, homologados según decreto 1439/72, si el vehículo tiene menos de 4 velocidades, se realizará el ensayo en segunda, utilizando una relación superior en caso de sobrerégimen en la línea BB' (la más baja que no produzca sobrerégimen). Si la caja de cambios tiene más de cuatro velocidades, se probará en tercera utilizándose una superior si se produjera sobrerégimen en la línea BB'. El mando del acelerador se manejará de la manera descrita para las motocicletas.

3.1.2.2.2.1. Las motocicletas, cualquiera que sea la cilindrada (CC) de su motor, equipadas con una caja de velocidades con cuatro relaciones al menos, serán ensayadas en la segunda relación (a condición que se respeten las prescripciones del párrafo 3.1.2.2.2.4 del presente anexo).

3.1.2.2.2.2. Las motocicletas equipadas con un motor de una cilindrada menor o igual a 175 c.c. y con una caja de velocidades con cinco relaciones o más, serán sometidas a un único ensayo en tercera relación.

3.1.2.2.2.3. Las motocicletas equipadas con un motor de una cilindrada superior a 175 c.c. y con una caja de velocidades con cinco relaciones o más, serán sometidas a un ensayo en segunda relación y a un ensayo en tercera relación; la media de los dos ensayos (a condición que siempre se respeten las prescripciones del párrafo 3.1.2.2.2.4 del presente anexo) será el resultado del ensayo.

3.1.2.2.2.4. En el caso del apartado anterior, si durante el ensayo efectuado en segunda relación, el régimen (NA) estabilizado del motor en la aproximación a la línea BB' de la pista de ensayo fuera del 110% S (S es el régimen del motor en el que desarrolla su potencia máxima), el ensayo se efectuará en la tercera relación y, solamente el nivel de ruido medido en esta relación, será considerado como resultado del ensayo.

3.1.2.3. Motocicletas con cajas de velocidades automáticas.

3.1.2.3.1. Motocicletas sin selector manual.

3.1.2.3.1.1. Velocidad de aproximación.

La motocicleta se aproximará a la línea AA' a las diferentes velocidades estabilizadas de 30, 40 y 50 km/h o a 3/4 de la velocidad máxima en carretera, si este valor es inferior. Se elegirá la condición que dé el nivel de ruido más elevado.

Los ciclomotores (cilindradas no superiores a 50 c.c.) se aproximarán a la línea AA' a una velocidad estabilizada igual a 30 Km/h o a su velocidad máxima cuando ésta sea inferior a 30 Km/h.

Al llegar la motocicleta o el ciclomotor a la línea AA', se seguirá el proceso operativo que se establece en el punto 3.1.1.3. de este anexo.

3.1.2.3.2. Motocicletas provistas de un selector manual de X posiciones de marcha hacia adelante.

3.1.2.3.2.1. Velocidad de aproximación.

La motocicleta se aproximará a la línea AA' a una velocidad estabilizada tal que se tenga:

$$N_A = \frac{3}{4} S, \text{ y } V_A \leq 50 \text{ km/h}$$

$$\text{o : } V_A = 50 \text{ km/h y } N_A < \frac{3}{4} S$$

Si al efectuar el ensayo a la velocidad estabilizada de V_A = 50 km/h se produjera una reducción a la primera marcha, la velocidad de aproximación de la motocicleta se podrá aumentar hasta un máximo de 60 Km/h a fin de evitar la reducción de las marchas.

3.1.2.3.2.2. Posición del selector manual.

Si la motocicleta está provista de un selector manual de X posiciones de marcha hacia adelante, se debe realizar el ensayo con el selector en la posición más elevada; no se deberá utilizar el dispositivo para la reducción voluntaria de las marchas (por ejemplo el retirador). Si después de la línea AA' se produce una reducción automática de las velocidades, se empezará de nuevo el ensayo utilizando la posición más elevada menos 1 y, si fuera necesario, la posición más elevada menos 2 con el fin de encontrar la posición más elevada del selector que permita la realización del ensayo sin que se produzca una reducción automática (sin utilizar el retirador).

3.2. Medidas del ruido emitido por las motocicletas paradas.

3.2.1. Naturaleza del terreno de ensayo-condiciones ambientales (ver figura 2).

3.2.1.1. Las medidas se realizarán con la motocicleta parada en una zona que no presente perturbaciones importantes en el campo sonoro.

3.2.1.2. Se considerará como zona de medida apropiada todo lugar al aire libre, constituido por un área plana recubierta de hormigón, asfalto o de otro material duro con alto poder de reflexión, excluyéndose las superficies de tierra, batida o no, y sobre la que se pueda trazar un rectángulo cuyos lados se encuentren a tres metros como mínimo de los extremos de la motocicleta (excluido el manillar) y en el interior del cual no se encuentre ningún obstáculo notable; en particular, se evitará situar el micrófono del sonómetro a menos de un metro de un bordillo, cuando se dé el caso.

Nota: Para los ciclomotores homologados con anterioridad al 17/06/99 según decreto 1439/72, el control del nivel sonoro se efectuará teniendo en cuenta que el área de ensayo deberá estar constituida por un espacio abierto de 50 m de radio cuya parte central, de 20 m de radio como mínimo, deberá ser horizontal, pavimentada con hormigón, asfalto, o material similar. Para los ciclomotores homologados con posterioridad al 17/06/99 o según la directiva 97/24, el área de ensayo será la misma que la que se establece para las motocicletas (ver figura 2).

3.2.1.3. Durante el ensayo no deberá encontrarse ninguna persona en la zona de medida (a excepción del observador y del conductor) cuya presencia pueda perturbar el resultado de la misma.

3.2.2. Ruidos parásitos e influencia del viento.

Los niveles de ruido ambiental en cada punto de medida, deben ser al menos 10 dBA inferiores a los niveles medidos en los mismos puntos en el curso del ensayo.

3.2.3. Método de medida.

3.2.3.1. Número de medidas.

Se realizarán tres medidas como mínimo en cada punto de medición, como se indica en el apartado 3.2.3.3.2. No se considerarán válidas si las diferencias entre los resultados en cada punto de las tres medidas hechas inmediatamente una detrás de otra, son superiores a 2 dB(A). El valor más alto obtenido en las medidas, se considerará como resultado de la medida.

Nota: Para los ciclomotores homologados según decreto 1439/72 se efectuarán dos medidas como mínimo. Serán válidas las medidas si su diferencia no supera más de 2 dBA. Se considerará entonces como resultado válido, el valor más alto de las dos medidas efectuadas.

3.2.3.2. Posición y preparación de la motocicleta o ciclomotor.

La motocicleta se colocará en el centro de la zona de ensayo, con el selector de velocidades en punto muerto y el motor embragado. Si el diseño de la motocicleta o ciclomotor no permite respetar esta prescripción, se ensayará conforme a las especificaciones del fabricante relativas al ensayo a vehículo parado, y, en su defecto, se ensayará de forma que la rueda motriz quede libre sin tocar el suelo, disponiendo para ello de un apoyo que permita que dicha rueda pueda girar libremente. Antes de cada serie de medidas se debe poner el motor en sus condiciones normales de funcionamiento, tal y como lo defina el fabricante.

3.2.3.3. Medida del ruido en las proximidades del escape (ver figura 2).

Nota: Para los ciclomotores homologados según el decreto 1439/72, el control del nivel sonoro no atiende a lo establecido en el punto 3.2.3.3.1. En estos casos, el micrófono se colocará a 7 m de distancia del ciclomotor, con su eje longitudinal perpendicular al eje longitudinal del ciclomotor en su punto medio. La altura del micrófono sobre el nivel del suelo será de 1,2 m.

3.2.3.3.1. Posición del micrófono.

3.2.3.3.1.1. La altura del micrófono por encima del suelo deberá ser igual a la del orificio de salida de los gases de escape, con un valor mínimo de 0,2 metros.

3.2.3.3.1.2. La membrana del micrófono se debe orientar hacia el orificio de salida de gases y se colocará a una distancia de 0,5 metros de este último.

3.2.3.3.1.3. El eje de sensibilidad máxima del micrófono debe ser paralelo al suelo y formar un ángulo de 45° (10° con el plano vertical donde se inscribe la dirección de salida de los gases. Se respetarán las instrucciones del fabricante del sonómetro en lo relativo a este eje. Respecto al plano vertical, deberá colocarse el micrófono de forma que se obtenga la distancia máxima a partir del plano longitudinal medio de la motocicleta. En caso de duda

se escogerá la posición que determine la distancia máxima entre el micrófono y el contorno de la motocicleta.

3.2.3.3.1.4. En el caso de escapes con dos o más salidas que disten entre sí menos de 0,3 metros, se hará una sola medida. La posición del micrófono se determinará con relación a la salida más próxima del lado exterior de la motocicleta o en su defecto, con relación a la salida más elevada respecto al suelo.

3.2.3.3.1.5. Para las motocicletas cuyo escape consta de varias salidas, con sus ejes distantes más de 0,3 metros, se hará una medida en cada salida, como si cada una de ellas fuera única y se tomará el nivel máximo obtenido como resultado de la medida.

3.2.3.3.2. Condiciones de funcionamiento del motor durante la medida del nivel sonoro.

El nivel sonoro se medirá en las condiciones que se indican en los párrafos 3.2.3.3.2.1. y 3.2.3.3.2.2. siguientes.

3.2.3.3.2.1. El régimen del motor se estabilizará a uno de los valores siguientes:

3/4 de S, si S no supera 5.000 r.p.m.

1/2 de S, si S supera 5.000 r.p.m.

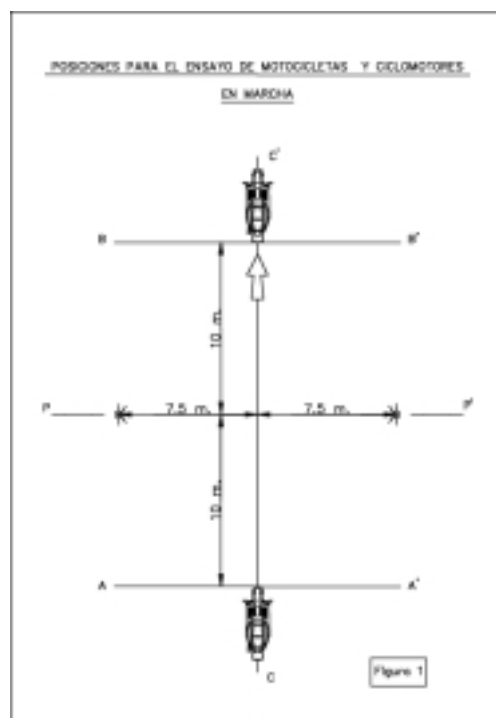
Nota: Para los ciclomotores homologados según el decreto 1439/72, el régimen del motor se estabilizará a 3/4 de S, siendo S el régimen al que se produce la potencia máxima.

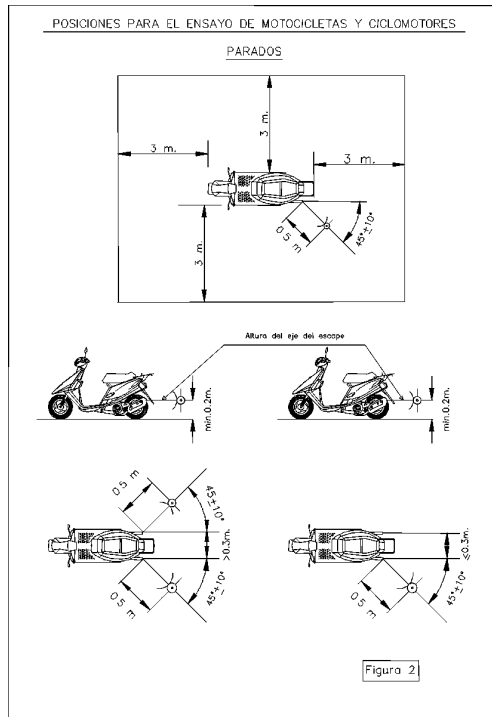
3.2.3.3.2.2. Una vez alcanzado el régimen estabilizado, se llevará rápidamente el mando de aceleración a la posición de ralentí. El nivel sonoro se medirá durante un período de funcionamiento que comprenda un breve espacio de tiempo a régimen estabilizado, más toda la duración de la deceleración, considerando como resultado de la medida el correspondiente al máximo valor del nivel de presión sonora indicado por el sonómetro.

4. Interpretación de los resultados.

4.1. El valor final a considerar será el que corresponda al mayor de los niveles sonoros máximos registrados. Para las mediciones contempladas en el apartado 3.1, en el caso en que dicho valor supere en 1 dB(A) el nivel máximo admisible para la categoría a la que pertenece la motocicleta en ensayo, se procederá a una segunda serie de medidas. Se considerará, entonces, que la motocicleta no rebasa el límite máximo admisible cuando tres de los cuatro resultados del nivel de presión sonora máximo así obtenidos, estén dentro de dicho límite.

4.2. Para tener en cuenta la imprecisión de los aparatos de medida, los valores leídos en el aparato durante la medida se disminuirán en 1 dB(A).





Anexo III.2. MÉTODOS DE MEDIDA DEL RUIDO PRODUCIDO POR LOS AUTOMÓVILES.

1. Aparatos de medida.

1.1. Se utilizará un sonómetro de alta precisión, teniendo por lo menos las características especificadas en el artículo 9 de esta Ordenanza. La medida se hará con un factor de ponderación y una constante de tiempo conformes, respectivamente, a la curva A y al tiempo de "respuesta rápida".

1.2. El sonómetro será calibrado por referencia a una fuente de sonido estándar adecuada (pistófono) inmediatamente antes y después de cada serie de ensayos. Si el valor indicado por el sonómetro durante uno u otro de estos calibrados se aleja en más de 1 dB del valor correspondiente medido durante el último calibrado en campo acústico libre (es decir, durante el calibrado anual), el ensayo deberá ser considerado como no válido.

1.3. El régimen del motor y la velocidad del vehículo en el recorrido de ensayo serán determinados con una precisión del 3% como mínimo.

2. Condiciones de medida.

2.1. Terreno de ensayo.

2.1.1. Las medidas se harán sobre un terreno despejado donde el ruido ambiental y el ruido del viento sean inferiores al menos en 10 dB(A) al ruido a medir. Podrá tratarse de una zona descubierta de 50 metros de radio cuya parte central, de al menos 10 metros de radio, debe ser prácticamente horizontal y estar constituida por hormigón, asfalto o material similar y debe estar despejado de materias como nieve en polvo, tierras blandas, cenizas o hierbas altas. Durante el ensayo ninguna persona debe encontrarse en la zona de medida con excepción del observador y del conductor, cuya presencia no debe perturbar la medida.

2.1.2. La superficie de la pista de ensayo utilizada para medir el ruido del vehículo en marcha debe ser tal que los neumáticos no provoquen un ruido excesivo.

2.1.3. Las medidas no deben realizarse con condiciones meteorológicas desfavorables ($v \leq 3$ m/s). Si se utiliza una envoltura contra el viento, se tendrá en cuenta su influencia sobre la sensibilidad y las características direccionales del micrófono. Los picos de medida que no tengan relación con las características del nivel sonoro general del vehículo, no serán tomados en consideración en la lectura.

2.2. Vehículos.

2.2.1. Las medidas se harán estando los vehículos en vacío y, salvo en el caso de los vehículos inseparables, sin remolque o semirremolque.

2.2.2. Los neumáticos de los vehículos deberán ser del tipo que normalmente se montan por el fabricante en el citado vehículo y deben estar inflados a la o a las presiones convenientes para el vehículo en vacío.

2.2.3. Antes de las medidas el motor deberá alcanzar sus condiciones normales de funcionamiento en lo referente a:

2.2.3.1. Las temperaturas.

2.2.3.2. Los reglajes.

2.2.3.3. El carburante.

2.2.3.4. Las bujías, el o los carburadores, etc. (según el caso).

2.2.4. Si el vehículo tiene más de dos ruedas motrices, se ensayarán tal y como se supone que se utiliza normalmente en carretera.

2.2.5. Si el vehículo está equipado de uno o varios ventiladores de los del tipo de puesta en marcha automática, este sistema no debe ser inhibido durante el curso de las medidas.

3. Método de ensayo.

3.1. Medida del ruido del vehículo en marcha.

3.1.1. Condiciones generales de ensayo (ver figura 3).

3.1.1.1. Se efectuarán dos medidas por lo menos de cada lado del vehículo. Podrán hacerse medidas preliminares de reglaje, pero no serán tomadas en consideración.

3.1.1.2. El micrófono será colocado a 1,2 (0,1 metros por encima del suelo y a una distancia de 7,5 (0,2 metros del eje de marcha del vehículo, medido según la perpendicularidad PP' a este eje. Su eje de sensibilidad máxima debe ser horizontal y perpendicular al eje de desplazamiento del vehículo (línea CC').

3.1.1.3. Se trazarán sobre la pista de ensayo dos líneas AA' y BB' paralelas a la línea PP' y situadas, respectivamente a 10 metros por delante y por detrás de esta línea. El vehículo será conducido en línea recta sobre el carril de aceleración de manera que el plano longitudinal medio del vehículo se sitúe lo más cercano posible a la línea CC' y que llegue a la línea AA' a velocidad estabilizada en las condiciones que se especifican a continuación. Cuando la parte delantera del vehículo alcance la línea AA', se pisará el acelerador a fondo tan rápidamente como sea posible y se mantendrá en esta posición hasta que la parte trasera del vehículo sobrepase la línea BB', después, se levantará el pie del acelerador tan rápidamente como sea posible.

3.1.1.4. Para los vehículos articulados compuestos de dos elementos indisolubles, considerados como constituyendo un solo vehículo, no se tendrá en cuenta el semirremolque para el paso de la línea BB'.

3.1.1.5. El nivel sonoro expresado en dBA, será medido mientras el vehículo pasa de la línea AA' a la línea BB'. Se considerará como resultado de la medida, el correspondiente al máximo valor del nivel de presión sonora registrado. Las medidas se considerarán válidas, si la diferencia entre las dos medidas consecutivas de un mismo lado del vehículo no es superior a 2 dBA.

3.1.2. Determinación de la velocidad de aproximación.

3.1.2.1. Símbolos utilizados.

Los símbolos utilizados en el presente párrafo tienen la significación siguiente:

S = Régimen del motor (velocidad en r.p.m. al régimen de potencia nominal máxima ECE en KW).

N_A = Régimen del motor estabilizado en la aproximación a la línea AA'.

V_A = Velocidad estabilizada del vehículo en la aproximación a la línea AA'.

V_{max} = Velocidad máxima del vehículo declarada por el fabricante.

3.1.2.2. Vehículos sin caja de cambio.

3.1.2.2.1. Velocidad de aproximación.

Para los vehículos sin caja de cambio o sin mando de transmisión, la velocidad estabilizada de aproximación a la línea AA' será tal que se tenga una de las siguientes condiciones:

bien $V_A = 50$ km/h

o bien, V_A correspondiente a $N_A = 3/4 S$ y $V_A \leq 50$ km/h

para los vehículos de la categoría M_1 y los vehículos de otras categorías equipados de un motor cuya potencia no exceda de 225 kw (ECE). Se elegirá la condición en que se obtenga una menor velocidad

bien $V_A = 50$ km/h

o bien, V_A correspondiente a $N_A = 1/2$ S y $V_A \leq 50$ km/h

en el caso de los vehículos distintos de la categoría M_1 equipados de un motor con una potencia superior a 225 kw (ECE). Se elegirá la condición en que se obtenga una menor velocidad,

o, en el caso de vehículos con motor eléctrico, el menor de los dos valores siguientes,

$V_A = 3/4 V_{max}$ o $V_A = 50$ km/h.

Nota. De categoría M_1 son los vehículos mencionados en la tabla 2 del anexo II de esta Ordenanza, que tienen asignado el límite de 77 dBA.

3.1.2.3. Vehículos con caja de cambio de mando manual.

3.1.2.3.1. Velocidad de aproximación.

Los vehículos se aproximarán a la línea AA' a una velocidad estabilizada tal que se tenga una de las siguientes condiciones:

bien $V_A = 50$ km/h

o bien, V_A correspondiente a $N_A = 3/4$ S y $V_A \leq 50$ km/h.

para los vehículos de la categoría M_1 y los vehículos de otras categorías equipados de un motor cuya potencia no exceda de 225 kw (ECE). Se elegirá la condición en que se obtenga una menor velocidad.

bien $V_A = 50$ km/h

o bien, V_A correspondiente a $N_A = 1/2$ S y $V_A \leq 50$ km/h.

en el caso de los vehículos distintos de la categoría M_1 equipados de un motor con una potencia superior a 225 kw (ECE). Se elegirá la condición en que se obtenga una menor velocidad.

o, en el caso de vehículos con motor eléctrico, el menor de los dos valores siguientes,

$V_A = 3/4 V_{max}$ o $V_A = 50$ km/h.

3.1.2.3.2. Elección de la relación de la caja de cambios.

3.1.2.3.2.1. Los vehículos de las categorías M_1 y N_1 equipados de una caja que tenga como máximo cuatro relaciones de marcha hacia adelante, serán ensayados en la segunda relación.

Nota. De categoría N_1 serán los vehículos destinados al transporte de mercancías mencionados en la tabla 2 del anexo II de esta Ordenanza que tienen asignados los límites de 78 y 79 dBA.

3.1.2.3.2.2. Los vehículos de las categorías M_1 y N_1 equipados de una caja que tenga más de cuatro relaciones de marcha adelante, serán ensayados sucesivamente en la segunda y en la tercera relación. Se calculará la media aritmética de los niveles sonoros leídos para cada una de estas dos condiciones.

No obstante, los vehículos de la categoría M_1 que tengan más de cuatro relaciones de marcha adelante y equipados de motores que desarrollen una potencia máxima superior a 140 kw ECE y cuya relación potencia máxima/masa máxima autorizada sea superior a 75 kw ECE por tonelada, se ensayarán solamente en tercera relación a condición que, la velocidad a la que la parte trasera del vehículo pase la línea B-B' en tercera relación, sea superior a 61 km/h.

Si durante el ensayo en segunda relación, el régimen de motor excede la velocidad S a la que alcanza su potencia nominal máxima, el ensayo debe repetirse con velocidad de aproximación y/o en la velocidad de motor reducida en intervalos del 5% hasta que no se exceda S.

3.1.2.3.2.3. Los vehículos de categorías distintas de las M_1 y N_1 en los que el número total de relaciones de marcha hacia adelante sea X (incluyendo las relaciones obtenidas por medio de una caja de cambios auxiliar o por un eje motriz de varias relaciones) serán ensayados sucesivamente en las relaciones cuyo rango sea superior o igual a X/n, siendo $n = 2$ para los vehículos equipados de un motor con una potencia máxima de 225 kw ECE y $n = 3$ si la potencia máxima es superior a 225 kw ECE. Si X/n no corresponde a un número entero, se elegirá la relación superior más próxima.

El resultado del ensayo será el obtenido en la relación de marchas en la que se produzca un nivel de ruido superior. Partiendo de X/n, se aumentarán las relaciones hasta X, en la que se alcance

por última vez, al paso de la línea BB', el régimen de motor S en el que desarrolla su potencia nominal máxima.

3.1.2.4. Vehículos con caja de cambios automática. (Todos los vehículos equipados con una transmisión automática).

3.1.2.4.1. Vehículos sin selector manual.

3.1.2.4.1.1. Velocidad de aproximación.

El vehículo se aproximará a la línea AA' a diferentes velocidades estabilizadas de 30, 40 y 50 km/h, o a los 3/4 de la velocidad máxima en carretera si este valor es más bajo. Se tomará la condición que dé el nivel de ruido más elevado.

3.1.2.4.2. Vehículos provistos de un selector manual con X posiciones.

3.1.2.4.2.1. Velocidad de aproximación.

Los vehículos se aproximarán a la línea AA' a una velocidad estabilizada, tal que se tenga una de las siguientes condiciones:

bien $V_A = 50$ km/h

o bien V_A correspondiente a $N_A = 3/4$ S y $V_A \leq 50$ km/h,

para los vehículos de la categoría M_1 y para otras categorías de vehículos equipados con un motor cuya potencia no exceda de 225 kw ECE. Se elegirá la condición en que se obtenga una menor velocidad.

bien $V_A = 50$ km/h

o bien V_A correspondiente a $N_A = 1/2$ S y $V_A \leq 50$ km/h,

en el caso de vehículos distintos de la categoría M_1 equipados de un motor con una potencia superior a 225 kw ECE. Se elegirá la condición en que se obtenga una menor velocidad.

o, en el caso de vehículos con motor eléctrico, el menor de los dos valores siguientes,

$V_A = 3/4 V_{max}$ o $V_A = 50$ km/h

3.1.2.4.2.2. Posición del selector manual.

El ensayo se efectuará con el selector en la posición recomendada por el fabricante para la conducción "normal". No se practicarán reducciones desde fuera (por ejemplo, pisando el acelerador a fondo).

3.1.2.4.2.3. Relaciones auxiliares.

Si el vehículo está provisto de una caja auxiliar con mando manual o de un eje motriz con varias relaciones, se utilizará la posición correspondiente a la circulación urbana normal. Las posiciones especiales del selector destinadas a maniobras lentas, frenado, o aparcamiento, no serán nunca utilizadas.

3.1.3. Interpretación de los resultados.

El valor final a considerar será el que corresponda al mayor de los niveles sonoros máximos registrados. En el caso en que este valor supere en 1 dBA al valor del nivel máximo admisible para la categoría a la que pertenece el vehículo de ensayo, se procederá a una segunda serie de medidas para la misma posición del micrófono. Tres de los cuatro resultados del nivel de presión sonora máximo así obtenidos, deben estar dentro del límite máximo admisible para poder considerar que el vehículo no rebasa dicho límite.

Los valores leídos sobre el instrumento de ensayo durante las medidas, deben ser disminuidos en 1 dBA para compensar la imprecisión del material de medida.

3.2. Medida del ruido emitido por el vehículo parado.

3.2.1. Nivel sonoro en las proximidades del vehículo.

El nivel sonoro deberá medirse en las proximidades de la salida del sistema de escape conforme a las prescripciones que a continuación se indican.

3.2.2. Medidas acústicas.

Se deberá utilizar un sonómetro de precisión conforme a la definición del párrafo 1.1.

3.2.3. Naturaleza del terreno de ensayo-condiciones ambientales. (ver figura 4)

3.2.3.1. Las medidas se efectuarán sobre el vehículo parado en una zona que corresponda a la de la medida de vehículos en movimiento.

Se considerará como zona de medida apropiada toda zona al aire libre, constituida por un área plana recubierta de hormigón, asfalto o de cualquier otro material duro con alto poder de reflexión, excluyéndose las superficies en tierra, batida o no, y sobre la

cual se pueda trazar un rectángulo cuyos lados se encuentren a tres metros, al menos, de los extremos del vehículo y en el interior del cual no se encuentre ningún obstáculo notable. En particular, se evitará situar el micrófono del sonómetro a menos de un metro de un bordillo, cuando se dé el caso.

3.2.3.2. Durante el ensayo ninguna persona debe encontrarse en la zona de medida (con excepción del observador y del conductor) cuya presencia pueda perturbar dicha medida.

3.2.4. Ruidos parásitos e influencia del viento.

Los niveles de ruido ambiental en cada punto de medida deben ser inferiores, al menos, en 10 dB(A) a los niveles de presión sonora a medir de los vehículos, en los mismos puntos en el curso del ensayo.

3.2.5. Método de medida.

3.2.5.1. Naturaleza y número de medidas.

Serán efectuadas tres medidas, al menos, en cada punto de medición. Las medidas sólo serán consideradas válidas si las diferencias entre los resultados en cada punto de las tres medidas, hechas inmediatamente una después de la otra, no son superiores a 2 dB(A). El valor más alto obtenido en las medidas se considerará como resultado de la medición. Los valores se expresarán en dBA y serán medidos en las condiciones y periodo de funcionamiento expresados en los párrafos 3.2.5.3.2.1 y 3.2.5.3.2.2.

3.2.5.2. Posicionamiento y preparación del vehículo.

El vehículo será colocado en el centro de la zona de ensayo, la palanca de cambio de velocidades colocada en el punto muerto y el embrague conectado. Si la concepción del vehículo no lo permite, el vehículo será ensayado de acuerdo con las especificaciones del fabricante relativas al ensayo estacionario del motor. Antes de cada serie de medidas, el motor debe ser llevado a sus condiciones normales de funcionamiento, tal y como han sido definidas por el fabricante. Si el vehículo está equipado de uno o varios ventiladores de los del tipo de funcionamiento automático, este sistema no debe ser inhibido durante el curso de las medidas.

3.2.5.3. Medida del ruido en la proximidad del escape (ver figura 4).

3.2.5.3.1. Posiciones del micrófono.

3.2.5.3.1.1. La altura del micrófono sobre el suelo debe ser igual a la del orificio de salida de los gases de escape, pero no debe ser nunca inferior a 0,2 metros.

3.2.5.3.1.2. La membrana del micrófono debe ser orientada hacia el orificio de salida de los gases y colocada a una distancia de 0,5 metros de este último.

3.2.5.3.1.3. El eje de sensibilidad máxima del micrófono debe ser paralelo al suelo y formar un ángulo de $45^\circ \pm 10^\circ$ con el plano vertical en el que se inscribe la dirección de salida de los gases. Se respetarán las instrucciones del fabricante del sonómetro en lo relativo a este eje. Con relación al plano vertical, debe colocarse el micrófono de forma que se obtenga la distancia máxima a partir del plano longitudinal medio del vehículo. En caso de duda se escogerá la posición que dé la distancia máxima entre el micrófono y el contorno del vehículo.

3.2.5.3.1.4. Para los vehículos que tengan un escape con dos o varias salidas espaciadas entre sí menos de 0,3 metros y conectadas al mismo silenciador, se hace una única medida, quedando determinada la posición del micrófono en relación a la salida más próxima a uno de los bordes extremos del vehículo o, en su defecto, en relación a la salida situada más alta sobre el suelo.

3.2.5.3.1.5. Para los vehículos que tengan una salida del escape vertical (por ejemplo, los vehículos industriales) el micrófono debe ser colocado a la altura de la salida. Su eje debe ser vertical y dirigido hacia arriba. Debe estar situado a una distancia de 0,5 metros del lado del vehículo más próximo a la salida de escape.

3.2.5.3.1.6. Para los vehículos que tengan un escape de varias salidas espaciadas entre sí más de 0,3 metros, se hace una medición para cada salida, como si fuera la única, y se considera el valor más elevado.

3.2.5.3.2. Condiciones de funcionamiento del motor durante la medida del nivel sonoro.

El nivel sonoro se medirá en las condiciones que se indican en los párrafos 3.2.5.3.2.1 y 3.2.3.2.2 siguientes.

3.2.5.3.2.1. El motor debe funcionar a un régimen estabilizado igual a $3/4$ S para los motores de encendido por explosión y para motores diesel.

3.2.5.3.2.2. Una vez que se alcance el régimen estabilizado, el mando de aceleración se lleva rápidamente a la posición de ralentí. El nivel sonoro se mide durante un período de funcionamiento que comprenda un breve espacio de tiempo a régimen estabilizado mas toda la duración de la deceleración, considerando como resultado de la medida, aquel que corresponda al máximo valor del nivel de presión sonora indicado por el sonómetro.

3.2.6. Interpretación de los resultados.

3.2.6.1. El valor final a considerar será el que corresponda al mayor de los niveles sonoros máximos registrados.

3.2.6.2. Para tener en cuenta la imprecisión de los aparatos de medida, los valores leídos se disminuirán en 1 dBA.

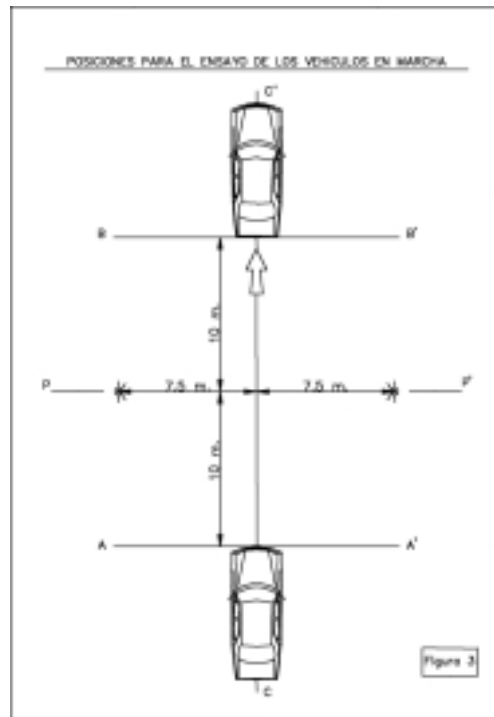


Figura 3

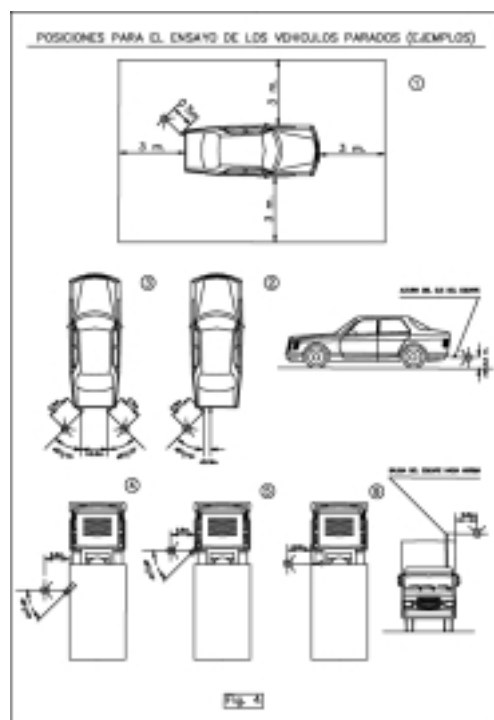


Fig. 4

ANEXO IV

VALORACIÓN DESCRIPTIVA DE LA MEDIDA "IN SITU" DEL AISLAMIENTO ACÚSTICO A RUIDO AÉREO (ÍNDICE DE REDUCCIÓN SONORA APARENTE) SEGÚN NORMA UNE-EN-ISO-140-4.

Los resultados en dB de las mediciones efectuadas según esta norma, corresponderán a los valores espectrales del aislamiento acústico a ruido aéreo (R'), o índice de reducción sonora aparente de los elementos constructivos entre locales en función de la frecuencia. Cuando los resultados de las mediciones de R' se expresen en bandas de octava, podrá utilizarse la tabla 1 de este anexo y cuando se expresen en bandas de tercios de octava, la tabla 2.

1. PRODUCCIÓN DEL CAMPO ACÚSTICO EN LA SALA EMISORA.

El sonido producido en la sala emisora debe ser estacionario y tener un espectro continuo en el intervalo de frecuencias considerado. Esto es, deben ser utilizados ruidos rosa o blanco. Se utilizarán fuentes con radiación sonora uniforme y omnidireccional.

2. INTERVALO DE FRECUENCIAS DE LAS MEDIDAS.

Las medidas de los niveles de presión sonora deben realizarse utilizando filtros en tercios o bandas de octava. Los filtros deben cumplir con la norma CEI-61260. El equipo de medida del tiempo de reverberación cumplirá con la norma ISO-354.

En las determinaciones de bandas de tercios de octava, como mínimo, se contemplarán las frecuencias centrales: 100, 125, 160, 200, 250, 315, 400, 500, 630, 800, 1000, 1250, 1600, 2000, 2500, y 3150 Hz.

Cuando se calculen los valores de R' en bandas de octava a partir de los resultados de los valores obtenidos en bandas de tercio de octava, deberá emplearse la fórmula correspondiente que se indica en la norma UNE-EN-ISO-140-4 (punto núm. 11 del apartado 4º de este anexo)

3. PRECISIÓN DE LOS EQUIPOS DE MEDIDA.

Deberán ser de las clases 0 o 1, según las normas que se indican en el artículo 9 de esta Ordenanza, o cualquier otra norma posterior equivalente que las modifique o sustituya.

4. MÉTODO DE MEDIDA.

Se deberán tener en cuenta las siguientes prescripciones:

1.º Calibración de los equipos de medida.

2.º Colocar la fuente omnidireccional emisora según se indica en el punto 9º siguiente, procurando siempre condiciones de campo difuso (ver UNE-EN-ISO-140-4).

El ruido a utilizar en los ensayos debe ser RUIDO BLANCO o RUIDO ROSA, con un nivel de emisión suficientemente alto (por ejemplo, igual o mayor a 105 dB).

3.º Efectuar las mediciones de niveles sonoros según se indica en el punto 9º siguiente.

4.º Determinar el valor del nivel medio de presión sonora en cada recinto mediante la expresión:

$$\bar{L} = 10 \log \left[\frac{1}{n} \sum_{i=1}^n 10^{L_i/10} \right]$$

L = Nivel Medio de Presión Sonora en dB.

L_i = Nivel de Presión Sonora, medido en el punto i, en dB.

5.º Se realizarán las correcciones de ruido de fondo, con las siguientes precauciones:

– Preferiblemente, la diferencia entre el nivel medio de presión sonora en recepción con y sin la fuente funcionando deberá de ser de más de 10 dB, y por lo menos de 6 dB. Si fuese menor o igual a 6 dB en cualquier banda de frecuencia, se considerará que hay 6 dB de diferencia y se utilizará la corrección de 1,3 dB correspondientes a una diferencia de 6 dB. En el informe de medición se indicará entonces que el R' es un límite de la medición (UNE-EN-ISO-140-4).

– Cuando para una banda de frecuencias, el nivel de presión en la zona de recepción sobrepase en menos de 10 dB el ruido de fondo, se deberá hacer la siguiente corrección.

$$L'_2 = 10 \log (10^{0,1 L_2} - 10^{0,1 L_{2RF}})$$

L'₂ = Nivel de Presión Sonora en receptor, debido a la fuente ruidosa, con la corrección del ruido de fondo, en dB.

L₂ = Nivel de Presión Sonora medio en receptor, con la fuente ruidosa funcionando, más el ruido de fondo, en dB.

L_{2RF} = Nivel de Presión Sonora medio en receptor, sin funcionar la fuente ruidosa. Ruido de fondo, en dB.

6.º Medida del tiempo de reverberación en el local receptor, según se indica en el punto 9º.

7.º Determinación del área de absorción equivalente A.

8.º Determinación numérica y gráfica del aislamiento acústico a ruido aéreo de la superficie de ensayo, según la expresión:

$$R' = D + 10 \log (S/A) = L_1 - L'_2 + 10 \log (S/A) = \\ = L_1 - L'_2 + 10 \log (S \cdot T_{R/0,163} \cdot V)$$

Donde:

R': Aislamiento acústico (dB) a ruido aéreo en función de la frecuencia o índice espectral de reducción sonora aparente

L₁: Nivel de Presión Sonora medido en el local emisor, en dB, actuando la fuente. En mediciones en bandas de tercio de octava, el espectro sonoro en el local emisor no debe tener diferencias de nivel mayores de 6 dB entre bandas de tercio de octava adyacentes. En mediciones en bandas de octava, el espectro sonoro en el local emisor no debe tener diferencias de nivel mayores de 6 dB entre 125 Hz y 250 Hz, ni mayores de 5 dB entre 250 Hz y 500 Hz, ni mayores de 4 dB entre 500 Hz y 1 KHz o entre 1 KHz y 2 KHz

D: Diferencia de niveles, en dB.

A: Área de absorción acústica equivalente del recinto receptor, en m².

V: Volumen del local receptor en m³.

T_R: Es el tiempo de reverberación del local receptor, en seg.

S: Superficie común de la partición que separa los dos recintos. Si el área común es menor de 10 m², debe indicarse en el informe del ensayo. En este caso, S será el máx. (S_v/7,5), donde V es el volumen, en m³, del recinto receptor. En el caso de que no exista área común, debe determinarse la diferencia de niveles normalizada D_n según se indica en la UNE-EN-ISO/140-4.

9.º Modo de efectuar las mediciones acústicas.

Las mediciones a efectuar en cada recinto serán:

– 10 mediciones (con 10 posiciones distintas del micrófono) de 6 seg. cada una en sala emisora con la fuente de ruido actuando.

– 10 mediciones (con 10 posiciones distintas del micrófono) de 6 seg. cada una en sala receptora con la fuente de ruido actuando.

– 10 mediciones (con 10 posiciones distintas del micrófono) de 6 seg. cada una en sala receptora sin la fuente de ruido actuando.

La fuente omnidireccional se ubicará en dos situaciones distintas, es decir, de las 10 posiciones distintas del micrófono consideradas, cinco corresponden a una situación de la fuente, y cinco a la otra.

– Tiempo de reverberación: Se medirá en sala receptora. Se dispondrán para una sola situación de la fuente, 3 posiciones distintas del micrófono, tomándose 2 medidas en cada una, es decir, un total de 6 medidas (norma ISO-354).

– Determinar los valores de S y V.

10.º Observaciones respecto a las posiciones del micrófono y de la fuente:

– La distancia del micrófono a la fuente omnidireccional debe ser igual o mayor a 1 m.

– La distancia entre posiciones del micrófono será igual o mayor a 0,7 m.

– La distancia entre cualquier posición del micrófono y los bordes del recinto o elementos difusores será igual o mayor a 0,5 m.

– La distancia entre posiciones de la fuente omnidireccional será igual o mayor a 1,4 m.

– La distancia entre cualquier borde del recinto emisor y el centro de la fuente debe ser igual o mayor a 0,5 m.

– Las posiciones de la fuente no deben encontrarse en un mismo plano paralelo a las paredes del recinto.

11.º Expresión de resultados:

– El índice R' se dará para cada frecuencia de medida con una cifra decimal, de forma tabular y en forma gráfica. Es prefe-

rible el uso de un modelo de impreso de acuerdo con el anexo E de la UNE-EN-ISO-140-4.

- Si se quieren pasar los valores obtenidos en bandas de tercios de octava a valores de bandas de octava, se empleará la siguiente expresión

$$R'_{OCT} = -10 \log \left(\frac{\sum_{i=1}^3 10^{-0,1 R'_{1/3 oct, i}}}{3} \right) \text{ dB}$$

Así, el valor en la banda central de 125 Hz. se obtendría aplicando la expresión con los valores correspondientes de las bandas de 100 Hz., 125Hz. y 160 Hz., el de 250 Hz. con los valores de 200 Hz. 250 Hz. y 315Hz. y así sucesivamente.

Tabla 1

RESULTADOS DE MEDICIONES Y CÁLCULO DEL ÍNDICE DE REDUCCIÓN SONORA APARENTE (AISLAMIENTO ACÚSTICO A RUIDO AÉREO) EN FUNCIÓN DE LA FRECUENCIA (UNE-EN-ISO-140-4). ANÁLISIS EN BANDAS DE OCTAVA

| | a | b | c | d | e | f | g | h |
|-----|----------------|----------------|------------------|------------------|----------------------------------|----------------|-------------------------------------|-----|
| | L ₁ | L ₂ | L ₂₀₀ | L ₂ ' | L ₁ -L ₂ ' | T _R | 10 Log $\frac{T_R \cdot S}{0,163V}$ | e+g |
| | R' | | | | | | | |
| 125 | | | | | | | | |
| 250 | | | | | | | | |
| 500 | | | | | | | | |
| 1 K | | | | | | | | |
| 2 K | | | | | | | | |

Observaciones :

- 1.- Indicar, si procede, en qué frecuencias R' es un límite de la medición (UNE-EN-ISO-140-4).
- 2.- Indicar valor de V. $\Rightarrow V = \text{m}^3$
- 3.- Indicar valor de S. En caso de ser S < 10 m², consignar el valor a tomar según UNE-EN-ISO-140-4, es decir:
 - Valor real de S = m²
 - Si S < 10 m², valor a tomar para S = m²

Tabla 2

RESULTADOS DE MEDICIONES Y CÁLCULO DEL ÍNDICE DE REDUCCIÓN SONORA APARENTE (AISLAMIENTO ACÚSTICO A RUIDO AÉREO) EN FUNCIÓN DE LA FRECUENCIA (UNE-EN-ISO-140-4). ANÁLISIS EN BANDAS DE TERCIO DE OCTAVA

| | a | b | c | d | e | f | g | h |
|-------|----------------|----------------|------------------|------------------|----------------------------------|----------------|-------------------------------------|-----|
| | L ₁ | L ₂ | L ₂₀₀ | L ₂ ' | L ₁ -L ₂ ' | T _R | 10 Log $\frac{T_R \cdot S}{0,163V}$ | e+g |
| | R' | | | | | | | |
| 100 | | | | | | | | |
| 125 | | | | | | | | |
| 160 | | | | | | | | |
| 200 | | | | | | | | |
| 250 | | | | | | | | |
| 315 | | | | | | | | |
| 400 | | | | | | | | |
| 500 | | | | | | | | |
| 630 | | | | | | | | |
| 800 | | | | | | | | |
| 1 K | | | | | | | | |
| 1,25K | | | | | | | | |
| 1,6K | | | | | | | | |
| 2 K | | | | | | | | |
| 2,5 K | | | | | | | | |
| 3,15K | | | | | | | | |

Observaciones :

- 1.- Indicar, si procede, en qué frecuencias R' es un límite de la medición (UNE-EN-ISO-140-4).
- 2.- Indicar valor de V. $\Rightarrow V = \text{m}^3$
- 3.- Indicar valor de S. En caso de ser S < 10 m², consignar el valor a tomar según UNE-EN-ISO-140-4, es decir:
 - Valor real de S = m²
 - Si S < 10 m², valor a tomar para S = m²

ANEXO V

PROCEDIMIENTO DE CÁLCULO DEL AISLAMIENTO ACÚSTICO NORMALIZADO A RUIDO ROSA EN dBA (ÍNDICE GLOBAL DE REDUCCIÓN SONORA APARENTE CORREGIDO) SEGÚN NORMA UNE-EN-ISO-717-1

1. DEFINICIÓN.

El valor del aislamiento acústico normalizado a ruido rosa en dBA, equivale al índice global R'_w de reducción sonora aparente (calculado a partir del espectral R') corregido con el término (C) de adaptación espectral para ruido rosa, todo ello según se evalúa en la norma UNE-EN-ISO-717-1.

2. MÉTODO DE OBTENCIÓN.

- Partiendo de los valores previamente calculados para R' en el anexo IV, según la norma UNE-EN-ISO-140-4, se evaluará el índice global de reducción sonora aparente (R'_w) según la norma UNE-EN-ISO-717-1.

- Finalmente, el aislamiento acústico normalizado a ruido rosa en dBA, será la suma algebraica del índice global de reducción sonora aparente, más el término de adaptación espectral para ruido rosa (A_{N(RR)} = R'_w +C). Será pues un índice global con ponderación A.

3. DEFINICIONES.

3.1. Índice global de reducción sonora aparente (R'_w).

El valor global del índice de reducción sonora aparente, es el valor, en dB, a 500 Hz que toma la curva de referencia de la norma UNE-EN-ISO-717-1 una vez desplazada convenientemente hacia la curva de los valores experimentales obtenidos para R', según el procedimiento específico de dicha Norma.

3.2. Término de adaptación al espectro (C).

Es el valor, en dB, que ha de añadirse al valor global R'_w para obtener el aislamiento acústico normalizado a ruido rosa.

3.3. Valores espectrales de la curva de referencia.

Son los valores indicados en la norma UNE-EN-ISO-717-1 para la curva de referencia, tal que, desplazados convenientemente en saltos de 1 dB hacia la curva de los valores medidos de R', nos dará en la intersección con 500 Hz., el valor del índice global R'_w. Para efectuar dichos desplazamientos convenientemente, se tendrá en cuenta que la suma de las desviaciones desfavorables sea lo mayor posible pero nunca mayor que 32,0 dB, para mediciones en bandas de 1/3 octava, o de 10,0 dB, para mediciones en bandas de octava.

3.4. Espectro para calcular C.

Son los valores del espectro n° 1 de la norma UNE-EN-ISO-717-1 que van a utilizarse para calcular el término C de adaptación espectral a ruido rosa. La obtención de los valores correspondientes a R'_w, C y al aislamiento acústico normalizado a ruido rosa, A_{N(RR)}, se indican en las tablas 1 y 2 de este Anexo.

3.5. Presentación de resultados.

Se podrán utilizar, según proceda, las tablas 1 o 2 de este anexo junto con las tablas 1 o 2 del anexo IV, basadas respectivamente en las normas UNE-EN-ISO-717-1 y UNE-EN-ISO-140-4

4. VALORES DE LAS TABLAS.

- h: Son los valores correspondientes a R' calculados previamente según UNE-EN-ISO-140-4 (Anexo IV de esta Ordenanza).

- i: Son los valores correspondientes a la curva patrón de la norma UNE-EN-ISO-717-1.

- j: Son los valores correspondientes a la curva patrón (i), desplazada convenientemente hacia la curva (h) de los valores obtenidos para R'.

- k: Son los valores correspondientes a las desviaciones desfavorables (j - h) de la curva patrón desplazada convenientemente hacia la curva de los valores obtenidos para R'.

- Σk: Es el valor correspondiente a la suma total de las desviaciones desfavorables anteriores. Esta suma será lo mayor posible, pero nunca puede ser superior a 32,0 para medidas en bandas de tercio de octava, ni superior a 10,0 para medidas en bandas de octava.

- R'_w: Es el valor correspondiente al índice global de reducción sonora aparente (dB). Vendrá dado directamente en la tabla 1 o 2 de este Anexo por el valor a 500 Hz de la curva patrón (j) convenientemente desplazada.

- l: Son los valores correspondientes al espectro n° 1 de la norma UNE-EN-ISO-717-1 para calcular el término C de adaptación espectral a ruido rosa.

- m: Son los valores correspondientes a las diferencias, a su vez, entre los valores de (l) y (h) descritos en este apartado.

-n: Son los valores correspondientes según la fórmula que en dicha columna se indican.

-Σn: Es el valor correspondiente a la suma total de los valores de la columna (n).

-Xa: Es el valor del término caracterizador de la diferencia entre los niveles sonoros ponderados A en emisión y recepción, para ruido rosa. Su cálculo se efectúa según la fórmula que se indica en las tablas 1 y 2 de este Anexo. Calcular Xa con precisión de 0,1.

-C: Es el término de adaptación espectral para ruido rosa. Su cálculo se efectúa según la fórmula que se indica en las tablas 1 y 2 de este Anexo. Redondear el valor de Xa al entero más próximo y luego calcular C.

-AN (RR): Aislamiento acústico normalizado a ruido rosa (dBA). Su valor es la suma algebraica de los valores globales R'w y C.

Tabla 1

RESULTADOS DE CÁLCULO DEL AISLAMIENTO ACÚSTICO NORMALIZADO A RUIDO ROSA (ÍNDICE GLOBAL DE REDUCCIÓN SONORA APARENTE CORREGIDO SEGÚN NORMA UNE-EN-ISO-717-1). ANÁLISIS EN BANDAS DE OCTAVA

| | h | i | j | k | l | m | n |
|------|---------|--------------|-------------------------|--------------------------------|------------------------|-----|-------------------|
| | esp. R' | Curva patrón | Curva patrón desplazada | Desviaciones desfavorables j-h | Espectro nº 1 (para C) | l-h | 10 m ² |
| 125 | | 36 | | | -23 | | |
| 250 | | 48 | | | -14 | | |
| 500 | | 62 | | | -8 | | |
| 1000 | | 68 | | | -5 | | |
| 2000 | | 56 | | | -4 | | |
| | | | | Σk = | | | Σn = |
| | | | | R'w = 48 | | | |

$X_a = -10 \log \Sigma n = \text{dB}$

$C = X_a - R'w = \text{dB}$

$A_{n,RR} = R'w + C = \text{dBA}$

Tabla 2

RESULTADOS DE CÁLCULO DEL AISLAMIENTO ACÚSTICO NORMALIZADO A RUIDO ROSA (ÍNDICE GLOBAL DE REDUCCIÓN SONORA APARENTE CORREGIDO SEGÚN NORMA UNE-EN-ISO-717-1). ANÁLISIS EN BANDAS DE TERCIO DE OCTAVA

| | h | i | j | k | l | m | n |
|------|---------|--------------|-------------------------|--------------------------------|------------------------|-----|-------------------|
| | esp. R' | Curva patrón | Curva patrón desplazada | Desviaciones desfavorables j-h | Espectro nº 1 (para C) | l-h | 10 m ² |
| 100 | | 33 | | | -28 | | |
| 125 | | 36 | | | -26 | | |
| 160 | | 39 | | | -23 | | |
| 200 | | 42 | | | -21 | | |
| 250 | | 45 | | | -19 | | |
| 315 | | 48 | | | -17 | | |
| 400 | | 51 | | | -15 | | |
| 500 | | 52 | | | -13 | | |
| 630 | | 53 | | | -12 | | |
| 800 | | 54 | | | -11 | | |
| 1000 | | 55 | | | -10 | | |
| 1250 | | 56 | | | -9 | | |
| 1600 | | 56 | | | -9 | | |
| 2000 | | 56 | | | -9 | | |
| 2500 | | 56 | | | -9 | | |
| 3150 | | 56 | | | -9 | | |
| | | | | Σk = | | | Σn = |
| | | | | R'w = 48 | | | |

$X_a = -10 \log \Sigma n = \text{dB}$

$C = X_a - R'w = \text{dB}$

$A_{n,RR} = R'w + C = \text{dBA}$

ANEXO VI

DEFINICIONES

A efectos de la presente Ordenanza se establecen los siguientes Conceptos y Unidades:

* *Diferencia de niveles:*

Símbolo D. Unidad: dB. Es la diferencia, en dB, del promedio espacio-temporal de los niveles de presión sonora producidos en los dos recintos por una o varias fuentes de ruido situadas en uno de ellos.

$D = L_1 - L_2$

Donde: L1: es el nivel de presión acústica medio en el local emisor.

L2: es el nivel de presión acústica medio en el local receptor, corregido con el ruido de fondo.

* *Índice de reducción sonora aparente:*

Símbolo R'. Unidad dB. Aislamiento de un elemento constructivo medido según las condiciones señaladas en la norma UNE-EN-ISO-140-4. Se define mediante la expresión:

$R' = D + 10 \log (S \cdot T_R / 0,163 \cdot V)$

Donde: S es la superficie del elemento separador en m².

V es el volumen en m³ del local receptor.

T_R es el tiempo de reverberación del local receptor.

D es la diferencia de niveles de un local respecto a otro.

* *Espectro de frecuencia:*

Es la representación de la distribución energética de un ruido en función de sus frecuencias componentes.

* *Frecuencia:*

Símbolo f. Unidad: Hertzio, Hz. Es el número de pulsaciones por segundo de una onda acústica senoidal. Es equivalente a la inversa del período.

* *Frecuencia fundamental:*

Es la frecuencia de la onda senoidal componente de una onda acústica compleja, cuya presión acústica frente a las restantes ondas componentes es máxima.

* *Frecuencias preferentes:*

Son las indicadas en la norma UNE 74.002.78, entre 100 y 5000 Hz. Para tercios de octava son: 100, 125, 160, 200, 315, 400, 500, 630, 800, 1000, 1250, 1600, 2000, 3150, 4000 y 5000 Hz.

* *Índice del ruido al tráfico:*

TNI. Es el parámetro utilizado para valorar el ruido de tráfico. Se mide en exteriores durante 24 h, y es un índice empírico en dBA.

$TNI = 4 (L_{10} - L_{90}) + L_{90} - 30$

* *Nivel Acústico de Evaluación*

N.A.E. Es un parámetro que trata de evaluar las molestias producidas en el interior de los locales afectados por ruidos fluctuantes procedentes de instalaciones o actividades ruidosas situadas en locales o puntos ajenos.

Su relación con el nivel equivalente (Leq) se establece mediante:

$N.A.E. = Leq + P$

Determinándose los valores de P mediante la siguiente tabla:

| L90 | P |
|------|---|
| ≤ 24 | 3 |
| 25 | 2 |
| 26 | 1 |
| ≥ 27 | 0 |

Leq: Nivel Continuo Equivalente en dBA procedente del foco emisor de ruido objeto de medición, durante el tiempo de evaluación.

L90: Es el nivel de ruido alcanzado o sobrepasado el 90% del tiempo en el local receptor con la actividad o fuente ruidosa evaluada sin funcionar.

P: Factor de penalización del NAE para situaciones donde el L90 del ruido de fondo es inferior a 27 dBA.

*** Nivel Continuo Equivalente en dBA. Leq:**

Se define como el nivel de un ruido constante que tuviera la misma energía sonora de aquel a medir durante el mismo período de tiempo.

Su fórmula matemática es:

$$Leq = 10 \log \left[\frac{1}{T} \int_{t_1}^{t_2} \frac{P^2(t) dt}{P_0^2} \right] \text{ dB}$$

T = Período de medición = $t_2 - t_1$

P (t) = Presión sonora en el tiempo

P_0 = Presión de referencia ($2 \cdot 10^{-5}$ Pa)

*** Nivel de Contaminación por ruido:**

NPL. Es un parámetro que se emplea para valorar y cuantificar los problemas de ruido ambiental.

$$NPL = Leq + 2,56 \sigma$$

$$\sigma = \left[\frac{\sum n_i (L_i - L)^2}{N} \right]^{1/2}$$

*** Nivel de emisión al exterior N.E.E.:**

Es el nivel de ruido medido en el exterior del recinto donde está ubicado el foco ruidoso, que es alcanzado o sobrepasado el 10% del tiempo de medida (L_{10}), medido durante un período mínimo de 15 minutos, habiéndose corregido el ruido de fondo existente cuando el foco o actividad ruidosa está sin funcionar.

*** Nivel de Presión Acústica:**

L_P o SPL. Unidad, dB. Se define mediante la expresión siguiente:

$$L_P = SPL = 20 \log \left(\frac{P}{P_0} \right)$$

Donde: P es la presión acústica considerada en Pa.

P_0 es la presión acústica de referencia ($2 \cdot 10^{-5}$ Pa).

*** Nivel de Ruido de Fondo:**

N.R.F. Representa el nivel de ruido, que es alcanzado o sobrepasado el 90% del tiempo (L_{90}), sin estar en funcionamiento el foco emisor de ruido objeto de la medición.

Este valor será utilizado en la determinación del índice "p", para valorar el N.A.E. (art. 5º).

*** Nivel de ruido de impacto normalizado. Ln:**

Es el nivel de ruido producido por la máquina de impactos que se describe en la Norma UNE-EN-ISO-140 Parte 7, en la sala de recepción. Su fórmula y parámetros se definen en la citada norma.

*** Nivel percentil: L_N**

Indica los niveles de ruido lineal o ponderado A, que han sido alcanzados o sobrepasados en N% del tiempo.

L_{10} Nivel de ruido, alcanzado o sobrepasado el 10% del tiempo.

L_{50} Nivel de ruido, alcanzado o sobrepasado el 50% del tiempo.

L_{90} Nivel de ruido, alcanzado o sobrepasado el 90% del tiempo.

*** Nivel Sonoro Corregido Día-Noche. LDN.**

Es un nivel equivalente, Leq de 24 h en dBA, que penaliza en 10 dBA el periodo nocturno.

$$LDN = 10 \log \left(\frac{1}{24} \right) \left[16 \cdot 10^{\frac{Leq_D}{10}} + 8 \cdot 10^{\frac{Leq_N}{10}} \right]$$

Leq_D = Nivel continuo equivalente durante el día (7.00 - 23.00 h)

Leq_N = Nivel continuo equivalente durante la noche (23.00 - 7.00 h).

*** Nivel sonoro en dBA.**

Se define el nivel sonoro en dBA como el nivel de presión sonora, modificado de acuerdo con la curva de ponderación A, que corrige las frecuencias ajustándolas a la curva de audición del oído humano.

| f. central (Hz) | 31,5 | 63 | 125 | 250 | 500 | 1K | 2K | 4K | 8K |
|--------------------------------|-------|-------|-------|------|------|----|-----|----|------|
| "A" Curva de ponderación (dBA) | -39,4 | -26,2 | -16,1 | -8,6 | -3,2 | 0 | 1,2 | 1 | -1,1 |

*** Octava:**

Es el intervalo de frecuencias comprendido entre una frecuencia determinada y otra igual al doble de la anterior.

*** Onda acústica aérea:**

Es una vibración del aire caracterizada por una sucesión periódica en el tiempo y en el espacio de expansiones y compresiones.

*** Reverberación:**

Es el fenómeno de persistencia del sonido en un punto determinado del interior de un recinto, debido a reflexiones sucesivas en los cerramiento del mismo.

*** Ruido:**

Es una mezcla compleja de sonidos con frecuencias fundamentales diferentes. En un sentido amplio puede considerarse ruido cualquier sonido que interfiera en alguna actividad humana.

*** Ruidos blanco y rosa:**

Son ruidos utilizados para efectuar las medidas normalizadas. Se denomina ruido blanco al que contiene todas las frecuencias con la misma intensidad. Su espectro en tercios de octava es una recta de pendiente 3 dB/octava. Si el espectro en tercios de octava es un valor constante, se denomina ruido rosa.

*** Ruido de fondo:**

Es el nivel de ruido medido en un lugar cuando la actividad principal generadora de ruido objeto de la evaluación está parada. El ruido de fondo se puede expresar por cualquier índice de evaluación, Leq , L_{10} , L_{90} , etc.

*** Sonido:**

Es la sensación auditiva producida por una onda acústica. Cualquier sonido complejo puede considerarse como resultado de la adición de varios sonidos producidos por ondas senoidales simultáneas.

*** Sustracción de niveles energéticos:**

En dB. Se puede calcular numéricamente, aplicando la siguiente expresión:

$$SPL_T = SPL_1 + SPL_2$$

de donde:

$$SPL_2 = 10 \log \left[10^{\frac{SPL_1}{10}} - 10^{\frac{SPL_T}{10}} \right]$$

También se puede calcular aproximadamente, utilizando la siguiente expresión:

$$SPL_2 = SPL_T - B$$

donde B se determina mediante la siguiente tabla:

| Diferencia de niveles $SPL_T - SPL_1$ | Valor numérico B (dB) |
|--|--------------------------|
| Más de 10 dB | 0 |
| De 6 a 9 dB | 1 |
| De 4 a 5 dB | 2 |
| 3 dB | 3 |
| 2 dB | 5 |
| 1 dB | 7 |

*** Tiempo de reverberación.**

Símbolo T_r . Unidad: Segundo, seg. Es el tiempo en el que la presión acústica se reduce a la milésima parte de su valor inicial (tiempo que tarda en reducirse el nivel de presión en 60 dB) una vez cesada la emisión de la fuente sonora. Es función de la frecuencia. Puede calcularse, con aproximación suficiente, mediante la siguiente expresión:

$$T_r = 0,163 \frac{V}{A}$$

Donde: V: es el volumen del local en m^3

A: es el área de absorción equivalente del local en m^2

ANEXO VII

VALORES DE LAS CURVAS "NC". NOISE CRITERIUM

| CURVA NC | ANÁLISIS EN BANDA DE OCTAVA | | | | | | | |
|----------|--|-----|-----|-----|------|------|------|------|
| | Frecuencia Central de la Banda en Hz - Valores en dB | | | | | | | |
| | 63 | 125 | 250 | 500 | 1000 | 2000 | 4000 | 8000 |
| NC - 70 | 83 | 79 | 75 | 72 | 71 | 70 | 69 | 68 |
| NC - 65 | 80 | 75 | 71 | 68 | 66 | 64 | 63 | 62 |
| NC - 60 | 77 | 71 | 67 | 63 | 61 | 59 | 58 | 57 |
| NC - 55 | 74 | 67 | 62 | 58 | 56 | 54 | 53 | 52 |
| NC - 50 | 71 | 64 | 58 | 54 | 51 | 49 | 48 | 47 |
| NC - 45 | 67 | 60 | 54 | 49 | 46 | 44 | 43 | 42 |
| NC - 40 | 64 | 57 | 50 | 45 | 41 | 39 | 38 | 37 |
| NC - 35 | 60 | 52 | 45 | 40 | 36 | 34 | 33 | 32 |
| NC - 30 | 57 | 48 | 41 | 35 | 31 | 29 | 28 | 27 |
| NC - 25 | 54 | 44 | 37 | 31 | 27 | 24 | 22 | 21 |
| NC - 20 | 51 | 40 | 33 | 26 | 22 | 19 | 17 | 16 |
| NC - 15 | 47 | 36 | 29 | 22 | 17 | 14 | 12 | 11 |

ANEXO VIII

CUADRO I:

NIVELES GLOBALES DE PRESIÓN SONORA Leq (dBA)
DE LAS ACTIVIDADES.

NOTA: En todas las actividades en general, se tendrán en cuenta además los focos puntuales (máquinas, etc.) según los niveles de potencia o presión sonora que den los fabricantes. Los valores que se indican a continuación serán los mínimos a tomar, como base de partida, para efectuar los cálculos acústicos justificativos que procedan.

| ACTIVIDAD | ACTIVIDAD | (dBA) |
|--|---|---------|
| INDUSTRIA: | | |
| Fabricación, transformación o elaboración de materias u objetos en serie o a escala industrial con una potencia instalada superior a 100 KW. | -En general, producción de piezas en serie | 88 |
| | -Fabricación tejidos | 98 |
| | -Fabricación géneros de punto de algodón | 89 |
| | -Fabricación de plásticos (inyección) | 92 |
| | -Fabricación de plásticos (molinos) | 105 |
| | -Hornos-Panaderías (elaborac. masa y cocido) | 87 |
| TALLER: | | |
| Producción artesanal o montaje, mantenimiento y reparación de objetos, maquinaria e instalaciones. | -En general, taller de producción pequeña | 84 |
| | -T. Calderería | 90 |
| | -T. Chapistería | 96 |
| | -T. Carpintería metálica acero-herrería. | 101 |
| | -T. Carpintería metálica aluminio | 98 |
| | -T. Carpintería madera | 94 |
| | -T. Cerrajería | 103 |
| | -T. Confección | 88 |
| | -T. Imprenta | 88 |
| | -T. Artes gráficas (Minerva, offset). | 84 |
| | -T. Mecánico producc. piezas series cortas | 88 |
| | -T. Reparac. automóviles (mecánica-electricid.) | 84 (1) |
| | -T. Reparac. automóviles (Chapa y pintura.) | 92 |
| | -T. Reparac. Neumáticos. | 84 (1) |
| | -T. Lavado-engrase automóviles | 91 |
| | -T. Rectificado de piezas | 88 |
| | -T. Reparación motos | 103 (2) |
| | -T. Reparac. calzado | 78 |
| | -T. Reparac. Electrónica, electrodomésticos y electricidad en general | 78 |
| ALMACEN: | | |
| (sin venta al público) | -En general | 70 |
| ESPECTÁCULOS Y OCIO: | | |
| Espacios destinados a ocio-espectáculos. | -Cines y Teatros propiamente dichos. | 94 |
| | -Salas de fiesta, discotecas y similares | 111 |
| | -Tablaos flamencos, salas flamencas y similares | 111 |
| | -Locales y Auditorios para conciertos musicales en directo, en general | 111 |
| | -Pub y Café-Bar o bar flamenco con música (sin actuaciones en directo ni zona de baile) | 96 |
| | -Bar, Cafetería y Café-Bar sin música. | 83 |
| RECREATIVO: | | |
| Espacio para actividades de ocio no incluidas en espectáculos. | -Al aire libre | 70 |
| | -Cubierto (Polideportivo-frontón, gimnasio, etc) | 85 (3) |
| | -S. Recreativo (máq. tipo A; billares; futbolines, etc) | 87 (4) |
| | -De azar (Bingo; casino de juego, S.máq. tipo "B") | 85 (4) |

| ACTIVIDAD | ACTIVIDAD | (dBA) | | | | | |
|--|--|--------|-----|-----|-----|-----|-----|
| | -Cultural (Sala conferencias; museos y exposiciones) | 70 | | | | | |
| | -Club social-cultural-asociaciones. | 70 | | | | | |
| | -Peñas deportivas, taurinas y culturales con servicios de bar u hostelería. | 83 (4) | | | | | |
| HOSPEDAJE: | | | | | | | |
| Alojamiento de personas, excluidas viviendas. | -En general (hotel, pensión, colectivo, residencias ancianos o estudiantes). | 70 | | | | | |
| HOSTELERÍA: | | | | | | | |
| Venta de alimentos o bebidas para consumo en el propio local. | -Con música (restaurantes y bares) | 96 | | | | | |
| | -Sin música (bares sin música) | 83 | | | | | |
| | -Restaurante sin música | 83 | | | | | |
| | -Salón de celebraciones | 96 | | | | | |
| COMERCIO: | | | | | | | |
| Compra, venta o permuta de cualquier producto, excluidas las actividades de hostelería. | -Gran y media superficie (> 200 m ²) | 83 | | | | | |
| | -Pequeña superficie (< 200 m ²) | 70 | | | | | |
| OFICINAS: | | | | | | | |
| Actividad de tipo administrativo o de gestión sin manejo de productos, salvo documentos o dinero | -En general (Servicios, bancos, seguros, privadas, estudios profesionales, oficinas de empresas, etc.) | 70 | | | | | |
| DOCENTE: | | | | | | | |
| Centro de enseñanza y formación | -En general | 80 | | | | | |
| | -Guarderías y centros de educación infantil | 83 | | | | | |
| | -Salas de aeróbic | 96 | | | | | |
| | -Academias de baile en general | 96 | | | | | |
| SANITARIO: | | | | | | | |
| Servicios de salud. | - Consultas y centros médicos en general | 70 | | | | | |
| GASOLINERA Y APARCAMIENTO: | | | | | | | |
| Venta de carburantes y espacios de Estacionamiento de vehículos. | -Gasolinera (sin túnel de lavado) | 80 | | | | | |
| | -Aparcamiento (cubierto o al aire libre) | 80 | | | | | |
| | (1) Si además se efectúa lavado manual de vehículos, tomar como ruido base 91 dBA. | | | | | | |
| | (2) En estos talleres, se podrán disponer recintos especiales aislados acústicamente para las pruebas de las motos a 103 dBA, pudiendo considerarse 84 dBA en el resto del taller. | | | | | | |
| | (3) Si tienen además sala de aeróbic o instalaciones de equipos musicales, 96 dBA. | | | | | | |
| | (4) Si tienen además instalaciones de equipos musicales, 96 dBA. | | | | | | |
| Cuadro II | | | | | | | |
| NIVELES ESPECTRALES DE PRESIÓN SONORA EN ACTIVIDADES DE >90 dBA | | | | | | | |
| ACTIVIDAD | 125 | 250 | 500 | 1K | 2K | 4K | dBA |
| RECREATIVAS - OCIO - ESPECTÁCULOS | | | | | | | |
| Pubs y bares con música | 90 | 90 | 90 | 90 | 90 | 90 | 96 |
| Discotecas | 105 | 105 | 105 | 105 | 105 | 105 | 111 |
| Salas de fiesta, tablaos y similares | 105 | 105 | 105 | 105 | 105 | 105 | 111 |
| Academias de baile en general | 90 | 90 | 90 | 90 | 90 | 90 | 96 |
| Salas de aeróbic y gimnasios con música | 90 | 90 | 90 | 90 | 90 | 90 | 96 |
| Cines y teatros | 88 | 88 | 88 | 88 | 88 | 88 | 94 |
| Auditorios y Salas para conciertos en general | 105 | 105 | 105 | 105 | 105 | 105 | 111 |
| Actuaciones musicales en directo, en general | 105 | 105 | 105 | 105 | 105 | 105 | 111 |
| INDUSTRIAS - TALLERES | | | | | | | |
| Fabricación de tejidos | 92 | 92 | 92 | 92 | 92 | 92 | 98 |
| Fabricación de plásticos. Máq. Inyección | 86 | 86 | 86 | 86 | 86 | 86 | 92 |
| Fabricación de plásticos. Molinos | 95 | 93 | 98 | 98 | 98 | 100 | 105 |
| Taller chapistería | 90 | 90 | 90 | 90 | 90 | 90 | 96 |
| Taller carpintería metálica - acero - herrería | 95 | 95 | 95 | 95 | 95 | 95 | 101 |
| Taller carpintería aluminio | 92 | 92 | 92 | 92 | 92 | 92 | 98 |
| Taller carpintería madera | 88 | 88 | 88 | 88 | 88 | 88 | 94 |
| Taller cerrajería | 97 | 97 | 97 | 97 | 97 | 97 | 103 |
| Taller reparación automóviles chapa y pintura | 86 | 86 | 86 | 86 | 86 | 86 | 92 |
| Taller lavado engrase automóviles | 85 | 85 | 85 | 85 | 85 | 85 | 91 |
| Taller reparación de motos. Moto 3/4 de gas | 103 | 98 | 96 | 96 | 97 | 98 | 103 |

9D-11886

LOS PALACIOS Y VILLAFRANCA

Finalizado el plazo de presentación de solicitudes y de conformidad con las Bases de la convocatoria, por Decreto de Alcaldía número 1908-2005, de 6 de septiembre de 2005, se hace pública la siguiente lista provisional de aspirantes admitidos y excluidos para proveer en propiedad las siguientes plazas, incluidas en la plantilla de personal funcionario y laboral fijo de esta Corporación.

*Personal funcionario:*1. *Una plaza de Técnico de la Administración General.*

Aspirantes admitidos:

- Begines Gómez, Ana María.
- Bermúdez Moral, María Eufasio.
- Blanco Mesa, Manuel Jesús.
- Cruzado Mayo, Pedro.
- Egea Contreras, Francisco.
- Fernández Argüelles García, Begoña.
- Gómez Velarde, Ana.
- Mateos Frutos, Reyes.
- Moreno Valera, Rosario.
- Peña-Toro Moreno, Ana María.
- Pérez Vega-Leal, María.
- Rodríguez Cordero, María Isabel.
- Sánchez Carmona, Miguel J.
- Tejada Ferrándiz, María.
- Vázquez Antolín, Manuel.

Aspirantes excluidos:

- Ninguno.

*Personal laboral fijo:*1. *Una plaza de Auxiliar Administrativo Informática.*

Aspirantes admitidos:

- Bucarat Gayango, Manuel.
- Piñero Benítez, Francisco Juan.
- Sánchez de la Blanca Pastor, Alberto.
- Sierra Gómez, Miguel.

Aspirantes excluidos:

- Ninguno.

2. *Una plaza de Notificador Vigilante.*

Aspirantes admitidos:

- Ledesma Pérez, José.
- Ruiz Jiménez, Joaquín.

Aspirantes excluidos:

- Ninguno.

3. *Una plaza de Peón Mantenimiento.*

Aspirantes admitidos:

- Fernández Álvarez, Manuel.

Aspirantes excluidos:

- Ninguno.

De conformidad con las Bases de la convocatoria, tanto para subsanar los errores de hecho como para solicitar su inclusión en caso de resultar excluido, los aspirantes dispondrán

de un plazo de diez días hábiles a partir del siguiente a aquél en que se haga pública esta lista en el B.O.P.

Lo que se hace público para general conocimiento.

En Los Palacios y Villafranca a 7 de septiembre de 2005.—
El Alcalde-Presidente, Antonio Maestre Acosta.

11W-11616

PARADAS

Don José Peña Jiménez, Alcalde-Presidente del Ayuntamiento de esta villa.

Hace saber: Que mediante la resolución que a continuación se especifica, han sido aprobadas las bases que regirán la selección para constituir la siguiente bolsa de trabajo:

Resolución número 690/05, de fecha 9 de septiembre de 2005, aprueba las bases a efectos de constituir una bolsa de trabajo de Conserje.

El plazo de presentación de solicitudes para tomar parte en el proceso selectivo, es el de diez días hábiles, contados a partir del día siguiente al de la publicación de este anuncio en el «Boletín Oficial» de la provincia de Sevilla.

Lo que se hace público para general conocimiento, significándose que los sucesivos anuncios al respecto se publicarán en el tablón de anuncios del Ayuntamiento de esta villa.

Paradas a 9 de septiembre de 2005.—El Alcalde, José Peña Jiménez.

11F-11671

EL VISO DEL ALCOR

Don Manuel García Benítez, Alcalde-Presidente del Excmo. Ayuntamiento de esta villa.

Hace saber: Que esta Alcaldía-Presidencia ha dictado resolución, por la que se delega en el Concejal de esta Corporación don Francisco José Algaba Jiménez la facultad necesaria para que autorice el matrimonio civil que celebrarán don David Grande Jiménez y doña Sonia Moreno Sánchez el día 11 de septiembre de 2005.

Lo que se hace público de acuerdo con lo dispuesto en el artículo 44.2 del Reglamento de Organización, Funcionamiento y Régimen Jurídico de las Entidades Locales, aprobado por Real Decreto 2.568/86, de 28 de noviembre.

En El VISO del Alcor a 7 de septiembre de 2005.—El Alcalde-Presidente, Manuel García Benítez.

35W-11805

TASAS CORRESPONDIENTES AL «BOLETÍN OFICIAL» DE LA PROVINCIA DE SEVILLA

INSERCIÓN DE ANUNCIOS

| | |
|---------------------------|------|
| Línea ordinaria | 1,80 |
| Línea urgente | 2,80 |

SUSCRIPCIÓN DE BOLETINES

| | |
|---------------------|--------|
| Anual | 115,00 |
| Semestral | 66,00 |

VENTA DE BOLETINES

| | |
|--------------------------------------|------|
| Ejemplar suelto del día | 1,10 |
| Ejemplar suelto atrasado | 1,20 |
| Ejemplar suelto a librería | 0,80 |

Todos los anuncios que se inserten en este «Boletín Oficial» serán de **pago previo**

Las solicitudes de inserción de anuncios y suscripciones, así como la correspondencia de tipo administrativo y económico, se dirigirán al «Boletín Oficial» de la provincia de Sevilla, sito en la carretera Isla Menor s/n. (Bellavista) 41014 Sevilla.

Teléfonos: 954 554 135 - 954 554 134 - 954 554 139. Faxes: 954 693 857 - 954 680 649. Correo electrónico: bop@dipusevilla.es