



## LA PLACA DE S.P. EN EL TAXI

La Ley 2/2003, de 12 de mayo, de Ordenación de los Transportes Urbanos y Metropolitanos de Viajeros en Andalucía, establece:

*“Artículo 8. Normativa aplicable. El establecimiento, adjudicación y explotación de los servicios públicos de transporte urbano regular de viajeros, permanentes o temporales, y de uso general o especial, de competencia municipal, se regirá por lo dispuesto en la presente Ley, en las demás normas sustantivas de la Comunidad Autónoma de Andalucía, sin perjuicio de la legislación básica estatal, y por las Ordenanzas Municipales que, en su caso, se dicten dentro del marco de las mencionadas normas.”*

El Reglamento de los Servicios de Transporte Público de Viajeros y Viajeras en Automóviles de Turismo, aprobado por Decreto 35/2012, de 21 de febrero, BOJA número 49, de 12 de marzo, vigente desde el pasado día 13 de marzo de 2012, dispone en su artículo 31.2, letra d), que **“todos los vehículos auto taxi deberán llevar la placa de Servicio Público”**.

El Reglamento de la Ley de Ordenación de los Transportes Terrestres, aprobado por Real Decreto 1211/1990, de 28 de septiembre, BOE número 241, de 8 de octubre, en su artículo 182.4 se refiere a la señal de servicio público en los siguientes términos: *“los vehículos dedicados a la actividad de arrendamiento con conductor no podrán llevar signos externos identificativos, salvo en su caso, la placa relativa a su condición de vehículos de servicio público”*.

El Reglamento General de Vehículos, aprobado por Real Decreto 2822/1998, de 23 de diciembre, BOE número 22, de 26 de enero de 1999, en su anexo XI, describe el significado y las especificaciones que debe cumplir la señal *“V-9 Servicio Público”*. Se adjunta fotocopia.


La responsabilidad por el hecho de *“no llevar el vehículo la señal V-9”*, se califica como infracción al artículo 173.2 del Reglamento General de Circulación, aprobado por Real Decreto 1428/2003, de 21 de noviembre, BOE número 306, de 22 de diciembre.

A su vez, la Ordenanza municipal reguladora del Servicio Urbano de Transportes en Automóviles Ligeros en el municipio de Sevilla, aprobada por el Excmo. Ayuntamiento Pleno en sesión de 21 de mayo de 2010, BOP núm. 152, de 3 de julio de 2010, en vigor, establece como falta grave, en su art. 70 x), *“No llevar el vehículo la placa con la inscripción S.P.”*

Lo que se hace público para general conocimiento.

Sevilla, 10 de abril de 2012.

**EL DIRECTOR GENERAL DE MOVILIDAD**

  
Fdo.: Enrique Medina Velasco. **NO8DO**  
AYUNTAMIENTO DE SEVILLA  
Movilidad

**A/A TODAS LAS PERSONAS TITULARES DE LICENCIAS DE TAXI.**

Turkmenistán.....	TM
Turquía.....	TR
Ucrania.....	UA
Uganda.....	EAU
Uruguay.....	ROU
Uzbekistán.....	UZ
Venezuela.....	YV
Yugoslavia.....	YU
Zaire.....	ZRE
Zambia.....	RNR
Zanzíbar (Tanzania).....	EAZ
Zimbabwe.....	ZW

V-9 SERVICIO PÚBLICO

1. Indica que el vehículo está dedicado a prestar servicios públicos.

2. Este distintivo consistirá en dos placas colocadas, respectivamente, una en la parte anterior y otra en la posterior del vehículo, al lado de sus placas de matrícula.

Los vehículos que no tengan obligación de llevar placa de matrícula delantera, podrán llevar sólo una placa de servicio público en la parte posterior.

La placa posterior de S.P. deberá llevar una luz que cumpla las mismas condiciones establecidas para la placa posterior de matrícula.

3. En estas placas se destacarán las letras S.P., debiendo ajustarse sus dimensiones, color y características técnicas a lo que se indica a continuación:

Dimensiones (mm) de las placas anterior y posterior	Motocicletas, vehículos para personas de movilidad reducida y vehículos de tres ruedas y cuatriciclos	Demás vehículos
Longitud de la placa	150	225
Altura de la placa	75	120
Altura de las letras	50	80
Anchura de las letras	45	60
Espacio entre letras	20	35
Grueso uniforme del trazo	6	8

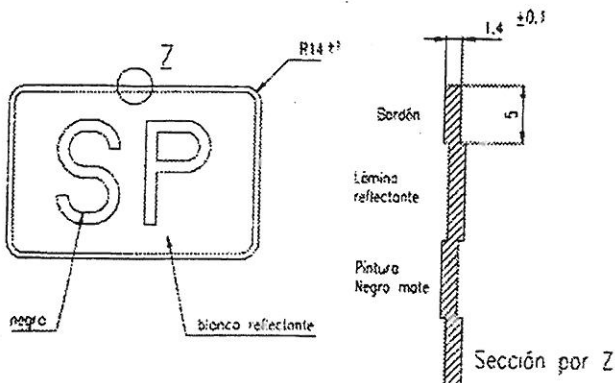


LÁMINA REFLECTANTE	Color: BLANCO NIVEL 2
MATERIAL DEL SUSTRATO	Placa soporte: Plancha de aluminio de 1.4 ± 0.1 mm Aleación 1200 H14 y/o H24
CARACTERES Y SUS TINTAS	Pintado antes o después de la embutición Tipo de tinta: Negro mate Forma del carácter: según figura adjunta
BORDÓN	Exteriormente a la superficie reflectante y en todo su contorno, las placas llevarán un reborde (bordón) con una embutición de 0.8 ± 0.2 mm pintado de negro plano de 5 mm

V-10 TRANSPORTE ESCOLAR

1. Indica que el vehículo está realizando esta clase de transporte.

2. Este distintivo deberá colocarse dentro del vehículo, en la parte frontal y en la parte posterior del mismo, de forma que resulte visible desde el exterior.

3. Las dimensiones, color, contenido y características técnicas de esta señal son las que se indican a continuación:

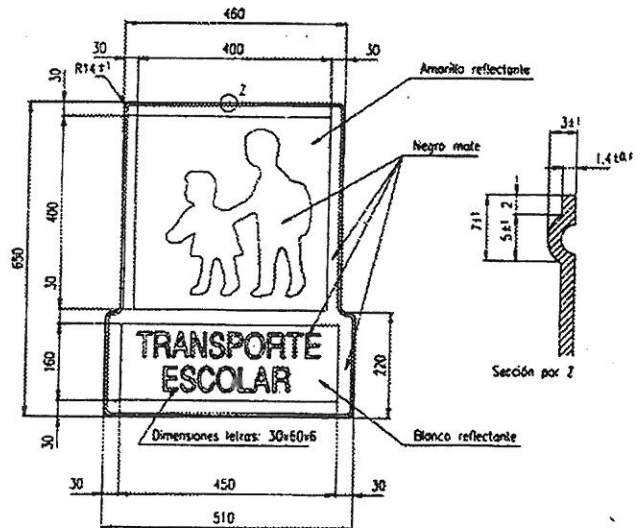


LÁMINA REFLECTANTE	Color: AMARILLO NIVEL 2 / BLANCO NIVEL 2
MATERIAL DEL SUSTRATO	Placa soporte: Plancha de aluminio de 1.4 ± 0.1 mm Aleación 1200 H14 y/o H24 Con el soporte adecuado para el caso de enrollables
CARACTERES Y SUS TINTAS	Tipo de tinta: Negro mate Forma del carácter: según figura adjunta