

Grupos y subgrupos de tractores	Códigos de ensayo preferentes	Fechas iniciales de obligatoriedad
6.2 Medios.	OCDE Código VIII. Norma ISO 8082:1994; ISO 3471:1994.	11 de diciembre de 1983.
6.3 Pesados.	OCDE Código VIII. Norma ISO 8082:1994; ISO 3471:1994.	11 de diciembre de 1982.
DE PANTANOS Y OTROS DE ESTRUCTURA ESPECIAL NO PRECLASIFICADOS.		
Y. Incorporables a alguno de los subgrupos anteriores.		Las de los subgrupos correspondientes.
9. No incorporables.		Exentos de obligatoriedad.

En el grupo 0 quedan clasificados, con excepción de los 4.0, todos los restantes tractores extraligeros —que quedan exentos de obligatoriedad de equipamiento con estructura de protección homologada, para su inscripción— cualquiera que sea su sistema de rodaje y tipo de diseño.

NOTAS ACLARATORIAS

1. Sobre la masa de los tractores.—A los efectos del cuadro anterior, se consideran tractores extraligeros los de masa inferior a 600 Kg; ligeros, los de masa de 600 Kg a 1.500 Kg; medios, los de masa de 1.500 Kg a 6.000 Kg, y pesados, los de masa igual o superior a 6.000 Kg.

En todo caso, la masa determinante de la clasificación de un tractor será la que tenga cuando se encuentre con todos sus depósitos llenos y con el equipo de la versión u opción de mayor masa pero sin lastrado ni equipos discretionales, sin conductor y desprovisto de bastidor o cabina.

2. Sobre los códigos de ensayo aplicables.—Además de los efectuados con sujeción a los códigos preferentes citados en el cuadro anterior, la Estación de Mecánica Agrícola podrá realizar o aceptar otros ensayos de bastidores o cabinas ejecutados conforme a otros códigos, siempre que éstos sean de formulación o aceptación internacional y resulte, para los tractores de los subgrupos correspondientes, técnicamente convalidables o más estrictos que los que en dicho cuadro se especifican.

MINISTERIO DE LA PRESIDENCIA

7707 *RESOLUCIÓN de 9 de abril de 1997, de la Subsecretaría, por la que se dispone la publicación de la Resolución de 1 de abril, de la Presidenta del Instituto Nacional de Estadística y del Director general de Cooperación Territorial, por la que se dictan instrucciones técnicas a los Ayuntamientos sobre la gestión y revisión del padrón municipal.*

El artículo 60 del Real Decreto 2612/1996, de 20 de diciembre, establece que la formación, actualización, revisión y custodia del padrón municipal corresponde al Ayuntamiento, de acuerdo con las normas aprobadas conjuntamente por el Ministerio de Economía y Hacienda y el Ministerio de Administraciones Públicas, a propuesta del Consejo de Empadronamiento.

De conformidad con lo anterior, la Presidenta del Instituto Nacional de Estadística y el Director general de Cooperación Territorial, a propuesta del Consejo de Empadronamiento han acordado las normas sobre la ges-

ción y revisión del padrón municipal que figuran como anexo a la presente Resolución.

A efectos de general conocimiento se dispone su publicación.

Madrid, 9 de abril de 1997.—El Subsecretario, Juan Junquera González.

ANEXO

Resolución conjunta de la Presidenta del Instituto Nacional de Estadística y del Director general de Cooperación Territorial, por la que se dictan instrucciones técnicas a los Ayuntamientos sobre la gestión y revisión del padrón municipal

La Ley 4/1996, que establece una nueva redacción de los artículos relativos al padrón municipal de la Ley 7/1985, del 2 de abril, Reguladora de las Bases del Régimen Local, normaliza la gestión continua e informatizada del mismo, hace desaparecer las renovaciones quinquenales que se venían realizando y dispone una coordinación entre los padrones de todos los municipios, por lo que resulta necesario dictar normas que faciliten la obtención de estos objetivos.

El nuevo texto del Reglamento de Población y Demarcación Territorial de las Entidades Locales, aprobado por Real Decreto 2612/1996, de 20 de diciembre, regula el padrón municipal y en su artículo 60 dice: La formación, actualización, revisión y custodia del padrón municipal corresponde al Ayuntamiento, de acuerdo con las normas aprobadas conjuntamente por el Ministerio de Economía y Hacienda y el Ministerio de Administraciones Públicas a propuesta del Consejo de Empadronamiento.

La nueva normativa aconseja establecer unas instrucciones detalladas sobre el procedimiento de tramitación de las variaciones que se producen en el padrón municipal, a fin de armonizar las obligaciones de los ciudadanos de inscribirse en el padrón del municipio en que residen habitualmente y comunicar los cambios de residencia que les afecten, con el derecho a fijar libremente la residencia que reconoce la Constitución, así como coordinar las actuaciones entre los Ayuntamientos afectados.

Por otra parte, la Ley 7/1985, en su nueva redacción, establece en el artículo 17.1 que la gestión del padrón municipal se llevará por los Ayuntamientos, con medios informáticos y en el artículo 17.3 que los Ayuntamientos remitirán al Instituto Nacional de Estadística los datos de sus respectivos padrones, en la forma que reglamentariamente se determine por la Administración General del Estado, a fin de que pueda llevarse a cabo la coordinación entre los padrones de todos los municipios.

Este intercambio de información entre los Ayuntamientos y el Instituto Nacional de Estadística que debe ser realizado en soporte informático, exige unos requisitos mínimos para que pueda llevarse a cabo con éxito.

De acuerdo con lo anterior, a propuesta del Consejo de Empadronamiento, se han elaborado por el Instituto Nacional de Estadística y la Dirección General de Cooperación Territorial las siguientes normas para la gestión y revisión del padrón municipal.

I. Contenido y conservación del padrón municipal

La documentación del padrón municipal relativa a los vecinos del municipio deberá estar constituida por:

1. Relación de las personas inscritas. Tal y como establece el nuevo texto del Reglamento de Población y Demarcación Territorial de las Entidades Locales, en su artículo 60.3, los Ayuntamientos deberán conservar las hojas de inscripción padronal y las declaraciones y comunicaciones suscritas por los vecinos, o reproducciones de las mismas en forma que garantice su autenticidad. Las hojas de inscripción deberán estar ordenadas convenientemente de forma que sea posible su fácil localización.

2. Fichero informatizado de inscritos. Este fichero recogerá para cada inscrito los datos solicitados en las hojas de inscripción padronal más los campos necesarios para su gestión, de tal manera que posibilite el intercambio de información con el Instituto Nacional de Estadística, según los diseños de registro e instrucciones detallados en el documento «Diseños de registros de los ficheros de intercambio de información Instituto Nacional de Estadística-Ayuntamientos» que figura como anexo I de esta Resolución.

II. Gestión del padrón municipal

Los Ayuntamientos deberán llevar a cabo la actualización del padrón municipal, reflejando las altas, bajas y modificaciones que se produzcan, para lo que se tendrá en cuenta las normas de gestión que se detallan en el presente apartado.

En los procedimientos que precisen un requerimiento al interesado se deberá tener en cuenta, además de lo que se señale en cada caso, lo dispuesto en el artículo 59 de la Ley 30/1992, de 26 de noviembre, de Régimen Jurídico de las Administraciones Públicas y del Procedimiento Administrativo Común.

1. Gestión de las bajas:

a) Bajas por defunción. De acuerdo con los artículos 63 y 64 del Reglamento de Población y Demarcación Territorial de las Entidades Locales, el Registro Civil o, en su caso, el Instituto Nacional de Estadística facilitará mensualmente a cada Ayuntamiento la información sobre las personas que deben ser dadas de baja en el padrón por defunción. El Instituto Nacional de Estadística remitirá esta información en soporte magnético según el diseño de registro que figura en el anexo II.

Cada Ayuntamiento, una vez contrastada esa información con su padrón, procederá a dar de baja a dichas personas si están empadronadas. En el caso de que alguna no esté inscrita en el padrón de ese municipio lo comunicará al Instituto Nacional de Estadística para su posible localización en otro municipio. Una vez localizado el municipio donde se encuentra empadronado, el Instituto Nacional de Estadística comunicará la defunción según el fichero de intercambio al Ayuntamiento que corresponda para que proceda a darle de baja en su padrón.

Asimismo, se podrá dar de baja en el padrón a los fallecidos, previa presentación del libro de familia o del certificado de defunción.

b) Bajas por cambio de residencia. El cambio de residencia a otro municipio o país producirá una baja por este concepto. El cambio de domicilio dentro del mismo municipio no da lugar a baja en el mismo, tan sólo ocasiona una modificación de los datos reflejados en el padrón.

De acuerdo con el artículo 70 del Reglamento de Población, toda persona que cambie de municipio de residencia deberá solicitar por escrito su alta en el padrón del municipio de destino, el cual durante los diez primeros días del mes siguiente lo comunicará al municipio de procedencia donde, una vez localizado en el padrón, se dará de baja al vecino trasladado sin más trámite.

En el caso de que el traslado sea al extranjero deberá solicitar el alta en el Registro de Matrícula de la oficina o sección consular de destino, que la remitirá, a través del Ministerio de Asuntos Exteriores, al Instituto Nacional de Estadística, el cual le dará de alta en el fichero de españoles residentes en el extranjero y trasladará la baja al municipio de procedencia, donde sin más trámite, una vez localizada en el padrón, se dará de baja al interesado.

La comunicación que reciba el municipio de procedencia debe contener la fecha en que se ha producido el alta, ya que la fecha de la baja debe coincidir con ésta.

Si la persona que cambia de residencia figura empadronada en un municipio distinto al que ha hecho constar en la solicitud del alta, tal circunstancia únicamente será posible detectarla en la fase de confrontación de los padrones municipales que debe realizar el Instituto Nacional de Estadística. En tal caso, el Ayuntamiento al que erróneamente se comunicó que debía proceder a realizar la baja lo notificará al Ayuntamiento de alta y, por su parte, el Instituto Nacional de Estadística comunicará a éste el municipio en que figura inscrito a fin de que corrija los datos de procedencia y proceda a su correcta remisión.

c) Bajas por inscripción indebida.

c.1) En cumplimiento del artículo 71 del Reglamento de Población y Demarcación Territorial de las Entidades Locales:

1. El Ayuntamiento dará de baja las inscripciones de su padrón que estén duplicadas en todos sus datos, conservando una sola de ellas.

2. Cuando se produzcan duplicidades en algunos datos de forma que se presuma la existencia de alguna inscripción duplicada, el Ayuntamiento remitirá un requerimiento al interesado al domicilio en que figura inscrito indicando las inscripciones duplicadas, para que comunique cuál de ellas es la inscripción que debe permanecer.

En el citado requerimiento se indicarán las inscripciones que el Ayuntamiento procederá a dar de baja de oficio de no recibir contestación del interesado en el plazo que se señale, no superior a quince días ni inferior a diez.

Cuando las posibles duplicidades afecten a inscripciones en distintos domicilios de un mismo municipio, el Ayuntamiento enviará un requerimiento al interesado a todos los domicilios en que figure inscrito, señalando que el Ayuntamiento procederá a dar de baja de oficio a las inscripciones más antiguas en el caso de no recibir contestación del interesado en el plazo que se señale, no superior a quince días ni inferior a diez.

3.1 El Instituto Nacional de Estadística comunicará a cada Ayuntamiento las repeticiones que detecte en su padrón para que proceda según lo indicado en los puntos anteriores.

3.2 Asimismo, el Instituto Nacional de Estadística comunicará a los Ayuntamientos afectados las duplicidades de inscripción que detecte en la confrontación de los padrones de los distintos municipios y de éstos con el padrón de españoles residentes en el extranjero, con indicación de los datos de todos los domicilios de las inscripciones duplicadas de los distintos municipios, así como la designación del Ayuntamiento encargado de realizar las gestiones necesarias para resolver la duplicidad.

Esta designación recaerá siempre en uno de los Ayuntamientos en cuyo padrón figure una de las inscripciones duplicadas. Si la duplicidad afecta al padrón de españoles residentes en el extranjero, siempre se designará a uno de los Ayuntamientos. En los demás casos, será designado el Ayuntamiento en cuyo padrón figure la inscripción más reciente. Si coinciden las fechas de las inscripciones padronales, la designación se hará en la forma que se presume más sencilla para atender el requerimiento por parte del vecino y para llevar a cabo la gestión por parte de las Administraciones locales involucradas.

El Ayuntamiento designado enviará un requerimiento al interesado a todos los domicilios del territorio español en que figura inscrito, indicándole las inscripciones duplicadas, a fin de que manifieste cuál es la inscripción correcta. En el citado requerimiento se hará saber que, de no recibir contestación en el plazo que se señale, no inferior a diez ni superior a quince días, se darán de baja las demás inscripciones manteniéndose únicamente la del municipio que efectúa el requerimiento.

Si el interesado atiende el requerimiento se respetará la inscripción que señale como correcta, dando de baja las restantes. Si el interesado, recibido el requerimiento, deja transcurrir el plazo sin atenderlo, se mantendrá la inscripción padronal del Ayuntamiento que la efectuó, dando de baja las restantes. El Ayuntamiento que haya realizado el requerimiento comunicará, en los diez primeros días del mes siguiente, el resultado de la gestión a los demás Ayuntamientos afectados para que procedan a realizar la baja o, en su caso, mantener la inscripción.

Si no hubiera podido llegar a practicarse el requerimiento, el Ayuntamiento designado lo pondrá en conocimiento de los restantes para que todos ellos procedan a enviar un segundo requerimiento al domicilio de inscripción de su municipio, en el que se hará saber que, de no contestar en el plazo que se señale, no superior a quince días ni inferior a diez, se procederá a dar de baja todas las inscripciones excepto la correspondiente al municipio que realizó el primer requerimiento. Si alguna de estas notificaciones fuera recibida por el interesado, el Ayuntamiento que la hubiera realizado actuará en la forma prevista en el párrafo anterior.

En el caso de resultar devueltos todos los requerimientos, el Ayuntamiento designado realizará la notificación mediante anuncio en el tablón de edictos del Ayuntamiento y en el «Boletín Oficial» de la provincia.

Transcurridos tres meses desde que se iniciara el procedimiento por el Ayuntamiento designado, sin que ninguna Administración acredite haber obtenido respuesta del interesado, se darán de baja las inscripciones duplicadas en la forma establecida en el primer requerimiento.

3.3 Si la duplicidad detectada por el Instituto Nacional de Estadística se debe a que el ciudadano ha solicitado el alta en un determinado Ayuntamiento y ha hecho constar que no está empadronado o desconoce el municipio de su inscripción anterior, de acuerdo con el artículo 70 del Reglamento de Población y Demarcación Territorial de las Entidades Locales, no serán necesarias las comunicaciones con el interesado mencionadas en los puntos anteriores, debiendo el Ayuntamiento en que se ha producido el alta por omisión corregir el

concepto de alta asignado y comunicarlo a los Ayuntamientos en que figure inscrito para que procedan a darle de baja en su padrón.

c.2) Según el artículo 72 del Reglamento de Población y Demarcación Territorial de las Entidades Locales, el Ayuntamiento dará de baja de oficio, por inscripción indebida, a quienes figuren empadronados incumpliendo los requisitos establecidos en el artículo 54 del citado Reglamento, una vez comprobada esta circunstancia en el correspondiente expediente en el que se dará audiencia al interesado.

Para ello el Ayuntamiento notificará al afectado el requisito incumplido y le hará saber la incoación de oficio del expediente para proceder a darle de baja en el padrón de su municipio por no residir en el mismo durante la mayor parte del año y que, contra esta presunción, el interesado podrá en el plazo que se señale, no superior a quince días ni inferior a diez, manifestar si está o no de acuerdo con la baja pudiendo, en este último caso, alegar y presentar los documentos y justificaciones que estime pertinentes, al objeto de acreditar que es en este municipio en el que reside el mayor número de días al año.

Si el interesado manifiesta de forma expresa su conformidad con la baja se procederá a la misma y comunicará el municipio o país en el que vive habitualmente que se incluirá en el correspondiente expediente. Si el afectado es un ciudadano extranjero que manifiesta vivir habitualmente en otro país, se dará de baja sin más trámite. Si el afectado comunica residir habitualmente en otro municipio deberá solicitar el alta por escrito en el padrón municipal correspondiente y, en el caso, de ser un ciudadano español que no viva habitualmente en España en el padrón de españoles residentes en el extranjero. Esta solicitud la tramitará el mismo Ayuntamiento que se encargará de remitirla al correspondiente municipio de alta en los diez primeros días del mes siguiente o, si reside en el extranjero, al Instituto Nacional de Estadística que le dará de alta en el fichero del padrón de españoles residentes en el extranjero y la trasladará, a través del Ministerio de Asuntos Exteriores, a la correspondiente oficina o sección consular para que proceda a darle, asimismo, de alta en el Registro de Matrícula.

Cuando, intentada la notificación, no se hubiera podido practicar, ésta se realizará mediante anuncio en el tablón de edictos del Ayuntamiento y en «Boletín Oficial» de la provincia.

En los casos en que el interesado manifieste su disconformidad con la baja o no efectúe alegación alguna una vez transcurrido el plazo señalado al efecto, y, en todo caso, cuando el ciudadano no figure empadronado en ningún otro municipio, la baja sólo podrá llevarse a cabo con el informe favorable del Consejo de Empadronamiento.

2. Gestión de altas:

a) Altas por nacimiento.

De acuerdo con los artículos 63 y 64 del Reglamento de Población y Demarcación Territorial de las Entidades Locales, el Registro Civil o, en su caso, el Instituto Nacional de Estadística remitirá mensualmente a cada Ayuntamiento la información sobre las personas que deben ser dadas de alta en el padrón por nacimiento. El Instituto Nacional de Estadística remitirá esta información en soporte magnético según el diseño de registro que figura en el anexo III.

En el caso de no poder realizar alguna inscripción porque los padres no figuran en el padrón, el Ayuntamiento lo hará constar así y lo comunicará al Instituto Nacional de Estadística.

Se podrán dar de alta en el padrón a los nacidos a solicitud de los padres que tengan su guarda o custodia o, en su defecto, de sus representantes legales, previa presentación del libro de familia o del certificado de nacimiento.

b) Altas por cambio de residencia.

Toda persona que cambie de residencia está obligada a solicitar por escrito el alta en el padrón del nuevo municipio, comunicando en la solicitud el municipio o país de procedencia.

En los diez primeros días del mes siguiente, el Ayuntamiento en que se produce el alta comunicará la misma al Ayuntamiento de procedencia que actuará según lo establecido en el apartado de bajas. Cuando el solicitante sea un español procedente del extranjero, el Ayuntamiento lo comunicará al Instituto Nacional de Estadística donde será dado de baja en el fichero del padrón de españoles residentes en el extranjero, trasladando la misma, a través del Ministerio de Asuntos Exteriores, a la correspondiente oficina o sección consular donde, sin más trámite, será dado de baja en el Registro de Matrícula.

En el caso en que el Instituto Nacional de Estadística no localice la inscripción en el municipio de procedencia, comunicará tal circunstancia al municipio de alta con el fin de que compruebe que no se han producido errores en la remisión de los datos y, en cuyo caso, al no figurar empadronado en ningún municipio se deberá corregir el concepto de alta, que será alta por omisión.

c) Altas por omisión.

1. Aquellas personas que viviendo habitualmente en el municipio no figuran inscritas en su padrón municipal deberán solicitar su inscripción en el mismo, por omisión. En la solicitud harán constar que no figuran o desconocen figurar inscritos en el padrón de ningún otro municipio o en el padrón de españoles residentes en el extranjero, y asimismo deberá figurar que el interesado manifiesta su conformidad para que se proceda, de oficio, a la anulación de cualquier inscripción padronal, en el caso de que exista, anterior a la fecha de solicitud del alta por omisión.

2. Los Ayuntamientos podrán declarar de oficio la inscripción en el padrón de su municipio, por omisión, de aquellas personas que viviendo habitualmente en el municipio no figuran inscritos en su padrón.

Para decretar un alta de oficio será necesaria previamente la notificación al interesado de la incoación del expediente, que dispondrá del plazo que se señale, no superior a quince días ni inferior a diez, para manifestar si está o no de acuerdo con el alta pudiendo, en este último caso, presentar las justificaciones que estime pertinentes al objeto de acreditar que no reside en el municipio la mayor parte del año y que está empadronado, o procede a empadronarse en el municipio de su residencia o, en su caso, en el padrón de españoles residentes en el extranjero.

Si el interesado manifiesta de forma expresa su conformidad con el alta, deberá indicar por escrito el municipio en que consta inscrito, o en su caso, si figura en el padrón de españoles residentes en el extranjero. Si no figura o desconoce figurar empadronado lo hará constar así en la correspondiente declaración. En el caso de figurar empadronado, el Ayuntamiento comunicará en los diez primeros días del mes siguiente el alta por cambio de residencia al municipio donde figure inscrito o al Instituto Nacional de Estadística en el caso de que figure en el padrón de españoles residentes en el extranjero, con objeto de que se proceda a la baja automática por cambio de residencia en el padrón correspondiente.

En los casos en que el interesado, que esté empadronado en otro municipio o declare que va a empadro-

narse en su municipio de residencia, manifieste su disconformidad con el alta o no efectúe alegación alguna una vez transcurrido el plazo señalado al efecto, el alta de oficio sólo podrá llevarse a cabo con el informe favorable del Consejo de Empadronamiento.

3. Gestión de las modificaciones:

a) Modificaciones padronales por cambio de domicilio. Las solicitudes que se produzcan como consecuencia de un cambio de domicilio dentro del municipio darán lugar a una modificación de los datos de inscripción en el padrón municipal y no a una baja seguida de un alta en el mismo.

b) Modificaciones por cambios en las características personales. El Ayuntamiento actualizará al padrón municipal con las variaciones comunicadas por los propios vecinos, así como con las informaciones que mensualmente reciba del Registro Civil relativas a cambios de nombre y apellidos, de sexo y de la nacionalidad, y del Ministerio de Interior en cuanto a expediciones de documentos nacionales de identidad y de tarjetas de extranjeros. De igual manera actuará con la información que reciba del Ministerio de Educación y Cultura en cuanto a titulaciones escolares y académicas que expida o recozca.

La información que deben remitir los distintos organismos de la Administración General del Estado podrá ser canalizada por el Instituto Nacional de Estadística, remitiéndola a los distintos Ayuntamientos según los diseños de registro de los ficheros de intercambio que figuran en el anexo I.

Siempre que se produzcan actualizaciones, el Ayuntamiento deberá poner en conocimiento de cada vecino afectado los datos que figuran en su inscripción padronal, para su información y para que pueda comunicar al Ayuntamiento las rectificaciones o variaciones que procedan.

En cualquier caso, el Ayuntamiento deberá poner en conocimiento de cada vecino sus datos padronales al menos una vez cada cinco años.

4. Codificación de las características básicas:

La codificación de las características básicas que figuran en el padrón municipal se realizará de acuerdo con las especificaciones que de cada característica figura en el anexo I. Las modificaciones que se produzcan en las características, cuya codificación corresponda al Instituto Nacional de Estadística, se comunicarán a los distintos Ayuntamientos tan pronto como se produzcan.

5. Remisión de la información al Instituto Nacional de Estadística:

Cada Ayuntamiento remitirá mensualmente a la correspondiente Delegación Provincial del Instituto Nacional de Estadística la relación de todas las altas, bajas y modificaciones producidas durante el mes anterior. Esta remisión se hará por medios informáticos o telemáticos, ajustándose a los formatos de registro de los ficheros de intercambio especificados en el anexo I.

Junto con la información anterior deberán comunicarse las defunciones y nacimientos no localizados en el padrón, provenientes de la información remitida por el Instituto Nacional de Estadística, así como las confirmaciones, a través de comunicaciones de rechazo, a aquellas inscripciones comunicadas por el Instituto Nacional de Estadística como posibles duplicados que, tras llevarse a cabo las actuaciones señaladas en el apartado de gestión de bajas, se mantengan sin cambios.

Con este envío se dará por cumplido el trámite previsto en el artículo 100 del Reglamento de Población de comunicar al Instituto Nacional de Estadística, en los diez primeros días del mes siguiente, las altas de los

españoles residentes en el extranjero que hayan trasladado su residencia al territorio español.

El Instituto Nacional de Estadística podrá solicitar de los Ayuntamientos la documentación y aclaraciones que estime convenientes.

Cuando no haya habido movimientos se remitirá parte negativo.

6. Comunicaciones del Instituto Nacional de Estadística a los Ayuntamientos:

El Instituto Nacional de Estadística mensualmente remitirá a cada Ayuntamiento, en los mismos formatos del anexo I, la siguiente información:

Los errores detectados en la información remitida por los Ayuntamientos en los ficheros de intercambio.

Las discrepancias encontradas como resultado de la confrontación con los distintos padrones, para que procedan a introducir las rectificaciones que sean pertinentes.

Las altas efectuadas en el padrón de españoles residentes en el extranjero para que los respectivos Ayuntamientos den las bajas correspondientes en sus padrones.

Las variaciones en el censo electoral efectuadas por la oficina del censo electoral al amparo de la legislación vigente para que se introduzcan en el padrón las modificaciones pertinentes.

Las modificaciones en los datos de inscripción procedentes de los órganos de la Administración General del Estado competentes en la materia en el caso de que el Instituto Nacional de Estadística canalice dicha información.

Asimismo y mediante los diseños de registros que figuran en los anexos II y III, el Instituto Nacional de Estadística remitirá a los Ayuntamientos las bajas por defunción y altas por nacimiento procedentes del Registro Civil.

III. Revisión anual del padrón municipal

Conforme al artículo 81 del Reglamento de Población y Demarcación Territorial de las Entidades Locales, los Ayuntamientos aprobarán la revisión de sus padrones municipales con referencia al 1 de enero de cada año, formalizando las actuaciones llevadas a cabo durante el ejercicio anterior. Los resultados numéricos de la revisión serán remitidos a la correspondiente Delegación Provincial del Instituto Nacional de Estadística. Estos reflejarán las distintas alteraciones producidas como consecuencia de las altas y las bajas que hayan tenido lugar por el movimiento natural de población y por los cambios de residencia, así como las variaciones que se hayan producido por los cambios de domicilio desde la fecha de la última revisión padronal (o renovación padronal, en su caso), hasta la fecha de referencia (1 de enero del año entrante) de dicha revisión. La primera revisión a realizar tras la Renovación padronal a 1 de mayo de 1996 se referirá a alteraciones producidas durante un período de tiempo diferente al año.

Los resultados numéricos de la revisión anual del padrón municipal se reflejarán en los modelos oficiales de impresos que figuran en el anexo IV o en soporte magnético ajustado a los formatos de registro que figuran en el citado anexo.

1. Resumen de altas en cada una de las secciones del municipio (mod. PRA).

En este impreso se consignarán, utilizando una línea para cada sección, las altas que se hayan producido en cada una de las secciones del municipio, con indicación de su distribución por sexo y por causa de alta,

distinguiendo entre las altas en la sección que son a su vez altas en el municipio (columnas 3 a 9), y las altas en la sección que no son altas municipales por corresponder a cambios de domicilio dentro del municipio (columnas 10 a 12). Asimismo se consignarán por sexo, las altas producidas en la sección como consecuencia de variaciones por error en el sexo. El número de altas por este motivo debe coincidir con el número de bajas por sexo consignadas en el impreso de bajas por el mismo motivo (columnas 13 a 15).

Sumando los datos correspondientes a cada una de las secciones se obtendrá el total municipal en la última línea de la tabla.

En el caso de que no pudiesen relacionarse en un único impreso todas las secciones del municipio, se utilizará el número de impresos que fuera necesario, numerándolos correlativamente en el apartado hoja número ... del margen superior derecho de los mismos.

2. Bajas en cada una de las secciones del municipio (mod. PRB).

En este impreso se reflejarán las bajas que se hayan producido en cada una de las secciones del municipio, siguiéndose en su cumplimentación criterios análogos a los expuestos para el modelo PRA.

El número de bajas producidas por cambio de domicilio dentro del municipio debe coincidir con el número de altas. Es decir, la suma de las columnas 10, 11 y 12 de ambos impresos (PRA y PRB) deben coincidir.

Las bajas producidas a causa de variación por error en el sexo deben coincidir con las altas por el mismo concepto del sexo contrario. Es decir, la columna 13 de un impreso debe coincidir con la 14 del otro.

3. Resumen numérico general municipal (modelo RGM).

Este modelo, resumen de los anteriores, consta de tres cuadros:

a) En el primero se recoge la población del municipio en la fecha de la última revisión (o renovación padronal de 1996, en su caso), las altas y bajas producidas durante el período al que se refiere la revisión, las variaciones habidas por error en el sexo y las cifras correspondientes a la población del municipio a 1 de enero del año entrante que se obtiene como diferencia de las cifras anteriores, de acuerdo con la expresión:

$$\text{Población a 1 de enero} = \text{Población anterior} + \text{Altas} - \text{Bajas.}$$

Las altas y bajas producidas durante el período al que se refiere la revisión se obtienen como suma de las columnas 3, 4, 5, 13 y 14 de los impresos PRA y PRB.

b) El segundo cuadro es el resumen de las causas de altas y bajas, datos que se obtienen trasladando al mismo los totales de las columnas correspondientes de los impresos PRA y PRB.

c) El tercer cuadro recoge las alteraciones producidas por cambios de domicilio entre secciones del municipio.

En caso de que el municipio haya sufrido variación por fusión o segregación deberá figurar como población de la última revisión en el cuadro 1 del modelo RGM, la correspondiente al nuevo municipio en dicha fecha y se anotará a pie de página:

A. El municipio del cual se segrega, en caso de segregación. El municipio del cual se ha segregado hará constar también en el impreso RGM esta segregación.

B. El municipio o municipios fusionados, en caso de fusión.

Toda la documentación correspondiente a la revisión (impreso PRA, PRB y RGM) deberá ir acompañada de una certificación del Secretario del Ayuntamiento, con el visto bueno del Alcalde, en la que se haga constar que el presente resultado numérico de la revisión del padrón ha sido sometida a la aprobación del Pleno del Ayuntamiento, especificando la fecha de la sesión. El modelo de certificación figura en el anexo IV.

Los Ayuntamientos deberán remitir a la Delegación Provincial del Instituto Nacional de Estadística la documentación correspondiente a los resultados numéricos de la revisión padronal referida al 1 de enero de cada año, antes del 1 de marzo de ese mismo año.

Una vez recibidos los resultados numéricos de la revisión, el Instituto Nacional de Estadística dispondrá de un mes para, una vez contrastada la información recibida con los datos obrantes en su poder, dar conformidad a las cifras o formular los reparos oportunos. De no llegarse a acuerdo, tal como dispone el Reglamento de Población y Demarcación Territorial a las Entidades Locales en su artículo 82 se acudirán al Consejo de Empadronamiento cuya resolución tendrá carácter vinculante sin perjuicio de los recursos jurisdiccionales pertinentes.

IV. Revisión de las unidades poblacionales, seccionado y callejero

De acuerdo con el artículo 76 del Reglamento de Población y Demarcación Territorial de las Entidades Locales, los Ayuntamientos revisarán, al menos una vez al año, la relación de las entidades y núcleos de población y la división en secciones del término municipal, conforme a las definiciones e instrucciones que se establecen a continuación y las remitirán al Instituto Nacional de Estadística para su comprobación.

Revisión de unidades poblacionales:

Con objeto de conseguir una uniformidad de criterios para la determinación de las unidades poblacionales existentes en cada término municipal se establecen los siguientes conceptos:

1. Entidad singular de población. Se considerará como entidad singular de población a cualquier área habitable del término municipal, habitada o, excepcionalmente deshabitada, claramente diferenciada dentro del mismo, y que es conocida por una denominación específica que la identifica sin posibilidad de confusión.

Un área se considerará habitable cuando existan en la misma viviendas habitadas o en condiciones de serlo. Así las urbanizaciones y zonas residenciales de temporada podrán tener la consideración de entidades singulares de población, aun cuando sólo estén habitadas en ciertos períodos del año.

Un área se considerará claramente diferenciada cuando las edificaciones y viviendas pertenecientes a la misma puedan ser perfectamente identificadas sobre el terreno y el conjunto de las mismas sea conocido por una denominación.

Por tanto, se considerará entidad singular de población no sólo las entidades territoriales de población legalmente constituidas al amparo del artículo 45 de la Ley 7/1985, de 2 de abril, Reguladora de las Bases del Régimen Local, sino también determinadas localidades, urbanizaciones, zonas residenciales u otras que cumplan con la definición dada.

Ninguna vivienda ni edificio podrá pertenecer simultáneamente a dos o más entidades.

Un término municipal podrá constar de una o varias entidades singulares de población.

Las entidades singulares de población estarán constituidas por núcleos de población y/o diseminado de acuerdo con las definiciones enumeradas a continuación:

a) Núcleo de población. Conjunto de al menos diez edificaciones, que están formando calles, plazas y otras vías urbanas.

Excepcionalmente el número de edificaciones podrá ser inferior a diez siempre que la población supere los cincuenta habitantes.

Se incluirán en el núcleo aquellas edificaciones que estando aisladas, disten menos de 200 metros de los límites exteriores del mencionado conjunto, si bien en la determinación de dicha distancia han de excluirse los terrenos ocupados por instalaciones industriales, comerciales, cementerios, parques, jardines, zonas deportivas, canales o ríos que puedan ser cruzados por puentes, aparcamientos, otras infraestructuras de transporte, etc.

En una entidad singular de población podrán existir uno o varios núcleos de población.

Con el fin de estar perfectamente identificado sin posibilidad de confusión cada núcleo de población tendrá asignado una denominación específica.

b) Diseminado: Lo constituyen las edificaciones o viviendas de una entidad singular de población que no pueden ser incluidas en el concepto de núcleo.

En una entidad singular de población sólo puede existir una unidad poblacional como diseminado.

2. Entidad colectiva de población. Como unidad intermedia entre la entidad singular de población y el municipio existen en algunas regiones agrupaciones de entidades singulares (parroquias, diputaciones, hermandades, anteiglesias, concejos y otras), que forman lo que se llama una entidad colectiva de población con identidad propia.

3. Categoría de la entidad de población. Es la calificación otorgada, o tradicionalmente reconocida, a las entidades de población, tal como ciudad, villa, lugar, aldea, parroquia pedanía o concejo, ... y, a falta de ella la que corresponda a su origen y características, como caserío, poblado, barrio, monasterio, colonia, centro turístico, zona residencial, urbanización y otras.

Los Ayuntamientos revisarán y actualizarán la relación de unidades poblacionales, realizando las comprobaciones sobre el terreno que sean precisas.

Por medio de la revisión que se lleve a cabo podrán introducirse alteraciones debidas a altas, bajas o modificaciones según las siguientes causas:

Altas:

1. Incorporación al municipio de unidades poblacionales ya existentes en otros municipios como consecuencia de fusiones, incorporaciones o segregaciones de municipios (alteración de términos municipales).

2. Creación de unidades poblacionales como consecuencia de alteraciones dentro del municipio (fusiones o segregaciones), o por nueva construcción, urbanización o rehabilitación de áreas no ocupadas hasta entonces.

3. Omisiones de unidades poblacionales.

Bajas:

4. Incorporación de unidades poblacionales ya existentes a otro municipio debido a alteración de términos municipales.

5. Desaparición de unidades poblacionales como consecuencia de alteraciones dentro del municipio (fusiones o segregaciones) o por haberse despoblado y no reunir condiciones para ser rehabilitados.

6. Inclusión indebida de unidades poblacionales.

Modificaciones:

7. Cambio de nombre de las entidades o núcleos de población.

Cuando se produzca alguna variación en la relación de unidades poblacionales los Ayuntamientos remitirán

a la correspondiente Delegación Provincial del Instituto Nacional de Estadística las actualizaciones ajustándose a los ficheros de intercambio especificados en el anexo I, junto con las actualizaciones del padrón municipal.

El Instituto Nacional de Estadística dispondrá del plazo de un mes para realizar las comprobaciones que estime oportunas y requerir las aclaraciones que procedan y remitir la codificación de las unidades poblacionales que causen alta.

Asimismo, y con el fin de disponer de una relación de unidades poblacionales actualizada al 1 de enero de cada año, fecha de la revisión padronal, antes del 1 de marzo de ese mismo año, aquellos Ayuntamientos que a lo largo del año no hayan tenido variaciones en la relación de unidades poblacionales lo comunicarán a la correspondiente Delegación Provincial.

Revisión de la división del término municipal en secciones (seccionado):

La división del término municipal en distritos municipales y éstos a su vez en secciones estadísticas, es esencial para el Instituto Nacional de Estadística para poder llevar a cabo las distintas investigaciones estadísticas así como para gestionar el censo electoral.

Esta múltiple finalidad de las secciones estadísticas obliga, por una parte, a prestar especial atención a sus límites y a su tamaño. A sus límites por cuanto la sección estadística es esencialmente un área de terreno del término municipal y cada vivienda o habitante ha de pertenecer a una y sólo una sección estadística; el conjunto de todas las secciones estadísticas, sin vacíos ni solapamientos, ha de abarcar exactamente todo el término municipal. También se prestará especial atención a su tamaño por cuanto la Ley Orgánica 5/1985, de Régimen Electoral General asigna unos tamaños mínimos y máximos de las secciones electorales, medido en número de electores. Dentro de tales límites se recomienda que el tamaño de la sección no supere los 2.500 habitantes.

Todas las secciones deben ajustarse a las siguientes normas básicas:

Cada sección debe estar perfectamente definida mediante límites fácilmente identificables, tales como accidentes naturales del terreno y construcciones de carácter permanente.

Las secciones pertenecientes a un núcleo urbano estarán formadas normalmente por manzanas completas de edificios, sin perjuicio, que, excepcionalmente, una manzana puede subdividirse por fachadas completas o, si es necesario, por portales si supera el número máximo de electores.

La división en secciones debe comprender todo el territorio del término municipal, de modo que cualquier parte del mismo debe quedar adscrita a una y sólo una de las secciones.

Los Ayuntamientos llevarán a cabo la revisión del seccionado de su término municipal de acuerdo con las siguientes normas:

a) Partición de las secciones que sobrepasen los 2.000 electores o de aquellos que superen los 2.500 habitantes. Las secciones resultantes de la partición deberán contener, al menos 500 electores.

b) Se fusionarán las secciones que tengan menos de 500 electores, excepto en municipios de sección única.

c) Se modificarán los límites de secciones como consecuencia de defectos de delimitación o de las variaciones producidas en las mismas procedentes, por ejemplo, de planes de urbanismo, aparición de nuevas vías urbanas, ...

d) Las secciones se numerarán de la siguiente manera:

Si hay una división de una sección en dos o más, a una de ellas se le dará el número antiguo de la que se divide y al resto números correlativos a partir del último número de sección del distrito correspondiente.

Cuando se produzca una fusión entre dos o más secciones, se dará a la nueva el número de una de ellas, desapareciendo el de las restantes, pudiendo aparecer, por tanto, saltos en la numeración de las secciones.

Nunca se renumerarán las secciones, pudiendo quedar, por tanto, secciones geográficamente contiguas con numeración no correlativa.

e) Se podrá cambiar la denominación de las secciones como consecuencia de las variaciones de la división en distritos de los términos municipales y de las fusiones y segregaciones de municipios.

f) El Instituto Nacional de Estadística, por medio de sus Delegaciones Provinciales asesorará a los Ayuntamientos en la realización de estos trabajos y estudiará y resolverá las dificultades que puedan presentarse.

g) Las modificaciones señaladas en los puntos anteriores deberán ser comprobadas por el Instituto Nacional de Estadística, para lo cual los Ayuntamientos enviarán una propuesta a la correspondiente Delegación Provincial, adjuntando un plano o croquis de cada una de las nuevas secciones propuestas en el que figuren los límites correspondientes a las mismas así como el tramo de callejero de sección correspondiente según los diseños de registro que figuran en el anexo I.

Una vez recibida la propuesta de variación de seccionado el Instituto Nacional de Estadística dispondrá de un mes para hacer las comprobaciones que consideren oportunas antes de la inclusión del nuevo seccionado en el fichero del padrón.

h) De acuerdo con el artículo 76 del Reglamento de Población y Demarcación Territorial de las Entidades Locales los Ayuntamientos llevarán a cabo la revisión del seccionado, al menos, una vez al año. Ahora bien, en el momento en que alguna sección supere los 2.000 electores o no llegue a los 500 se procederá de forma inmediata a su partición o fusión, respectivamente, en cumplimiento de la Ley Orgánica 5/1985, de Régimen Electoral debiendo actuar los Ayuntamientos de la manera indicada en los apartados anteriores.

i) A efectos de censo electoral, las secciones se dividirán en Subsecciones.

Para la asignación de electores a mesas electorales, las secciones pueden ser de dos tipos:

i.1) Alfabéticas, en las cuales la división en mesas se realiza por criterio alfabético (los electores de la sección pueden ser asignados a mesas teniendo en cuenta sus apellidos).

i.2) Con subsecciones, en las cuales la división en mesas se realiza por criterio territorial (los electores de la sección deben ser asignados a mesas por criterios geográficos y, en su caso, teniendo en cuenta los apellidos).

Revisión de los callejeros de sección:

La confección y revisión de los callejeros de sección responde a la necesidad, por un lado, de conocer la delimitación y contenido geográfico de las secciones estadísticas y por otro de disponer de una información sobre las vías, integradas con las unidades de municipio, distrito, sección, entidades, núcleos de población y denominados.

A nivel municipal, una vía vendrá definida por su tipo (calle, plaza, ...) y su denominación de forma que en un determinado municipio no podrá existir más de una vía lógica con igual tipo y denominación.

Lo normal, es que sobre el terreno exista una sola vía con un determinado tipo-denominación de vía, es decir, una vía lógica se correspondería con una sola vía física.

Excepcionalmente dos (o más) vías físicamente distintas, pueden tener el mismo tipo-denominación, es decir que una determinada vía lógica se correspondería con dos (o más) vías físicas.

Esta situación ocasionará anomalías cara a la gestión del Instituto Nacional de Estadística, por lo que se deberán deshacer las ambigüedades entre vías físicas y lógicas de forma que se establezca la relación de que una vía lógica únicamente se corresponda con una vía física. Para ello, el Ayuntamiento deberá determinar estas situaciones y asignar códigos de vía distintos a cada una de las vías físicas detectadas, siendo obligatorio que se identifiquen cada una de estas vías incluyendo al final de la denominación y entre paréntesis el nombre de la entidad singular, núcleo de población a que pertenece o cualquier otro literal que se crea identificativo.

En general el territorio se identifica mediante las vías físicas debidamente rotuladas y numeradas. En otros casos la identificación se realiza a través de las unidades poblacionales (entidades, núcleos/diseminados). Además, la experiencia de la gestión continua de los callejeros de censo electoral en su relación con los Ayuntamientos ha originado la necesidad de introducir una forma adicional de identificación del territorio que se ha denominado pseudovía.

Se define la pseudovía como todo aquello que no es ni unidad poblacional ni vía, que sustituye a la vía en el caso de que no exista y la complementa en caso contrario.

Finalmente los tramos de vía serán el resultado de la intersección de las capas secciones (incluida la subsección), unidades poblacionales y vías (o pseudovía, en su caso), en función de su pertenencia a una misma manzana y a una misma zona postal.

Según esta división territorial, la unidad básica de referenciación territorial sería el tramo a partir del cual se podrán deducir el resto de los atributos del territorio.

Los habitantes del municipio son todos aquellos que se encuentren inscritos en su padrón municipal. Cada habitante posee unos atributos, unos de tipo personal (nombre, sexo, ...) y otros de carácter territorial (municipio de residencia, calle de residencia, ...). El nexo de unión entre la población y el territorio es precisamente la localización geográfica de la residencia del habitante, el domicilio, a través del tramo en que se localice.

Se dispondrá de los siguientes ficheros:

1. Relación de vías. Este tipo de fichero contendrá lo que se ha denominado vías lógicas, es decir, una relación biunívoca entre un código y un tipo-nombre de vía.

2. Relación de pseudovías.

3. Relación de tipo de vías. Este fichero será actualizado por el Instituto Nacional de Estadística con la información que reciba de los Ayuntamientos y será remitido al resto de ellos para conservar una consistencia de estos atributos.

4. Relación de tramos.

La estructura mínima de estos ficheros se ajustará a lo especificado en el anexo I.

Las actualizaciones de las vías tendrán una repercusión a nivel municipal asociado a cada tipo y denominación de vía. La actualización del callejero de sección se reducirá, por tanto, a la actualización de los tramos.

Un alta de una vía se realizará cuando no exista el conjunto tipo-denominación de vía en la relación de vías a nivel municipal, una baja implicará la eliminación de todos los tramos de vía en el municipio y una modificación (del tipo y/o denominación) implica la rectifi-

cación de los datos en todos los tramos de la vía en el municipio.

Los Ayuntamientos remitirán mensualmente a la correspondiente Delegación Provincial del Instituto Nacional de Estadística las variaciones producidas en los diferentes ficheros durante el mes anterior ajustándose a los formatos de los ficheros de intercambio e instrucciones especificados en el anexo I. Para aquellas secciones que hayan experimentado alguna variación se remitirá el fichero completo de la sección.

Rotulación del municipio, entidades de población y vías urbanas:

Los Ayuntamientos deben mantener perfectamente identificados sobre el terreno cada vía urbana, entidad y núcleo de población.

Los nombres del municipio, entidades y núcleos de población deben figurar rotulados en sus principales accesos. En los núcleos debe indicarse, asimismo, el nombre de la entidad de población a la que pertenece.

Cada vía urbana debe estar designada por un nombre aprobado por el Ayuntamiento. Dentro de un municipio no puede haber dos vías urbanas con el mismo nombre salvo que se distingan por el tipo de vía o por pertenecer a distintos núcleos de población del municipio.

El nombre elegido deberá estar en rótulo bien visible colocado al principio y al final de la calle y en una, al menos, de las esquinas de cada cruce. Se recomienda considerar como principio de la vía el extremo o acceso más próximo al centro o lugar más típico de la entidad de población. En las plazas, el rótulo se colocará en su edificio preeminente y en sus principales accesos.

En las barriadas con calles irregulares, que presenten entrantes o plazuelas respecto a la vía matriz deben colocarse tantos rótulos de denominación como sea necesario para la perfecta identificación. Es aconsejable que en estos casos cada edificio lleve el rótulo de la vía a la que pertenece.

Numeración de edificios:

Los Ayuntamientos deberán mantener actualizada la numeración de los edificios, tanto en las vías pertenecientes a núcleos de población como en la parte diseminada, debiendo estar fijado en cada uno el número que le corresponda.

Para la numeración de edificios se tendrán en cuenta los siguientes criterios:

a) En las vías urbanas deberá estar numerada toda entrada principal e independiente que dé acceso a viviendas y/o locales, cualquiera que sea su uso. No se numerarán las entradas accesorias o bajos como tiendas, garajes, dependencias agrícolas, bodegas y otras, las cuales se entiende que tienen el mismo número que la entrada principal que les corresponde. No obstante, cuando en una vía urbana existan laterales o traseras de edificios ya numerados en otras vías, como tiendas, garajes u otros, cuyo único acceso sea por dicho lateral o trasera se numerará el edificio, teniendo dicho número el carácter de accesorio.

b) Los números pares estarán de forma continuada en la mano derecha de la calle y los impares en la izquierda.

c) Cuando por la construcción de nuevos edificios u otras causas existan duplicados se añadirá una letra A, B, C..., al número común.

d) Los edificios situados en diseminado también deberán estar numerados. Si estuvieran distribuidos a lo largo de caminos, carreteras u otras vías, sería aconsejable que estuvieran numerados de forma análoga a las calles de un núcleo urbano. Por el contrario si estu-

vieran totalmente dispersos deberán tener una numeración correlativa dentro de la entidad.

En general, toda construcción en diseminado debe identificarse por el nombre de su entidad de población, por el de la vía en que puede insertarse y por el número que en ella le pertenece; o si esto no fuera posible, por el nombre de la entidad de población a que pertenece y el número de la serie única asignado en el mismo.

Disposición transitoria primera.

Desde la fecha de entrada en vigor del nuevo Reglamento ningún Ayuntamiento está facultado para pedir la baja del empadronamiento en otro municipio con carácter previo a la tramitación del alta en su padrón. Con el fin de regularizar las anomalías que hayan podido producirse en este procedimiento, todos los Ayuntamientos que hayan dado de alta en su padrón a vecinos procedentes de otro municipio en el período comprendido entre el día 17 de enero de 1997 y el día 30 de abril de 1997 enviarán dentro de los diez primeros días del mes de mayo pertinente comunicación de todos estos cambios de residencia a los municipios de procedencia.

Disposición transitoria segunda.

El envío mensual de las variaciones producidas en los datos de los padrones municipales que los Ayuntamientos deben remitir al Instituto Nacional de Estadística, previsto en el artículo 65 del Reglamento de Población y Demarcación Territorial de las Entidades Locales, se iniciará a partir del momento en que, por parte de este organismo, se solicite el conjunto de las variaciones producidas en los padrones desde el 1 de mayo de 1996, fecha de referencia de la última renovación padronal. Dicho momento quedará determinado cuando el Instituto Nacional de Estadística pueda iniciar la coordinación entre todos los padrones municipales y esté en disposición de efectuar el contraste de las variaciones que se remitan mensualmente.

Con independencia de lo anterior, a efectos de la actualización del censo electoral prevista en la Ley Orgánica del Régimen Electoral General, para la elaboración de la Estadística de Variaciones Residenciales y para que el Instituto Nacional de Estadística pueda efectuar la labor de intermediación entre los Ayuntamientos que se prevé en la disposición transitoria tercera de esta Resolución, los Ayuntamientos continuarán remitiendo mensualmente la información que afecte a los datos de inscripción en el censo electoral y las altas por cambio de residencia. Esta información podrá ser remitida de acuerdo a los nuevos diseños de registro de los ficheros de intercambio de información o, mientras se produce la adaptación a los mismos, como se venía realizando hasta la fecha.

Disposición transitoria tercera.

Hasta que, con carácter general, los Ayuntamientos puedan realizar las comunicaciones de alta por cambio de residencia a los municipios de procedencia, previstas en el artículo 70 del Reglamento de Población y Demarcación Territorial de las Entidades Locales, por medios telemáticos, esta obligación será asumida transitoriamente para la totalidad de los municipios por el Instituto Nacional de Estadística.

Los Ayuntamientos pondrán todos los medios necesarios para iniciar cuanto antes, por sí mismos, estas comunicaciones, y en todo caso antes de transcurrido un año, desde la fecha de esta Resolución.

El Instituto Nacional de Estadística remitirá las comunicaciones de las altas producidas en los padrones de los municipios de destino a los municipios de procedencia mediante soportes informáticos según el diseño de registro del fichero de habitantes que figura en el anexo I y en el que únicamente tendrán contenido los campos que se señalan en el anexo V.

Las comunicaciones se obtendrán de las variaciones residenciales comunicadas por los Ayuntamientos antes de que el Instituto Nacional de Estadística realice la función de coordinación y contraste de esta información con los distintos padrones municipales.

XO I

Diseños de registro de los ficheros de intercambio de información INE-Ayuntamientos

a. Introducción

La estructuración de los datos para facilitar el intercambio de información entre los Ayuntamientos y el INE, requiere de unos requisitos mínimos para que el intercambio informático pueda ser realizado con éxito.

En el establecimiento de dichos requisitos mínimos se han seguido las normas propuestas por el proyecto INDALO, aunque se han simplificado con el fin de que los Ayuntamientos suministradores de información puedan, en corto plazo de tiempo, adaptarse tanto a INDALO como a los diseños de intercambio.

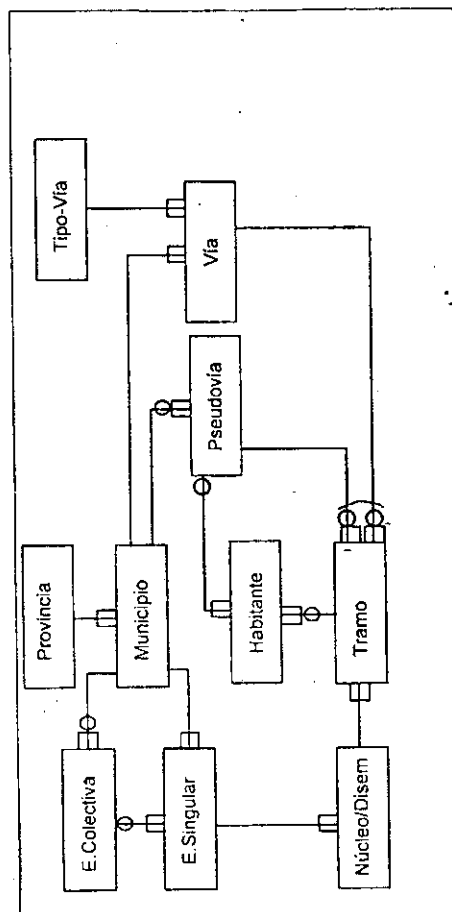
El INE solicitará de forma periódica las modificaciones que se hayan producido en las situaciones de los municipios a dos niveles distintos: Nivel de Territorio y Nivel de Población, niveles que se interrelacionan siendo imposible entender la Población si no es en un marco geográfico. Son estos dos niveles los que se pretenden normalizar en cuanto a intercambio entre Municipios-INE.

El territorio nacional se encuentra dividido en una serie de capas. La superposición de éstas nos llevará hasta el nivel mínimo de detalle que se pretende conseguir, las direcciones postales.

La primera subdivisión territorial es a Nivel Provincial en la que se encuentra definido el Nivel Municipal.

El nivel municipal se encuentra subdividido en dos capas: división geográfica por unidades poblacionales y división geográfica por secciones, cuya estructura y definiciones figuran en el apartado IV de esta Resolución.

Teniendo en cuenta la estructuración en que nos basamos existirá una serie de entidades cuyas relaciones se especifican en el siguiente gráfico:



b. Ficheros de intercambio

b.1 Normas Generales

Cuando el INE haya consolidado los callejeros obtenidos con los Trabajos Preliminares de la Renovación Patronal de 1996, el intercambio de información con los Ayuntamientos se deberá ajustar a los diseños de registro que a continuación se describen.

En cualquier caso, únicamente se remitirán las variaciones, a los diferentes ficheros, con excepción de aquellos casos en que precise la remisión o envío de ficheros completos.

Los datos de identificación del registro deberán coincidir con los datos del registro a modificar con que cuenta el INE.

Como regla general en los ficheros de intercambio siempre existirán dos partes diferenciadas: Identificación del registro antes de la variación y contenido del registro después de la variación.

En las estructuras de los ficheros de intercambio que se especifican en las siguientes hojas se indican la existencia de dos campos:

1. FVAR: Fecha de Variación N(8) con formato AAAAMMDD donde AAAA = Año, MM=Mes y DD=Día de Variación del registro.

2. CVAR: Código de variación, que deberá ajustarse al contenido de la siguiente tabla:

CVAR	Descripción	CVAR	Descripción
A	Alta	B	Baja
M	Modificación	F	Fusión
S	Segregación	Blanco	Sin rectificación

Los códigos de variación serán A=Alta, B=Baja y M=Modificación; además, para objetos de tipo territorial, existirán otros dos códigos de variación: F=Fusión y S=Segregación.

Al margen de las especificaciones que se realicen para cada fichero el contenido de los ficheros de intercambio según el código de variación será el siguiente:

Código Variación	Datos Iniciales de Identificación	Datos tras Variación
Alta (A)	Blanco	Cumplimentados
Baja (B)	Cumplimentados	Blanco
Modificación (M)	Cumplimentados	Cumplimentados
Fusión (F)	Cumplimentados	Cumplimentados
Segregación (S)	Cumplimentados	Cumplimentados

En sentido general una Fusión implica que dos objetos territoriales del mismo tipo se unen entre sí. Por ejemplo, la Vía A se une a la Vía B dando lugar a la Vía C unión de ambas, o la Vía A absorbe a la Vía B, en este último caso la Vía A será la suma de ambas.

En los ficheros de intercambio las Fusiones dan lugar a duplicación de registros en la situación final ya que dos o más objetos territoriales (parte inicio) dan lugar a uno solo (Parte final). Este tipo de registros deberán estar marcados con CVAR=F (Fusión).

Una Segregación será el proceso inverso al de fusión, es decir un determinado objeto se divide en dos o más objetos, siendo sinónimo de división de objetos.

Cuando las variaciones se produzcan por segregaciones, las situaciones de origen y destino se darán a la inversa, con duplicación de datos en la parte inicial, registros que serán marcados con CVAR=S.

Las fusiones y segregaciones de objetos territoriales implican una remodelación territorial, a diferencia del resto de variaciones, que implican la creación de unidades no existentes previamente, la eliminación de ellas o la modificación de sus atributos.

En cualquier caso el Ayuntamiento indicará en Datos Iniciales la situación de registro antes de la actualización y en Datos tras Variación la situación final que se obtendrá al realizar la rectificación con todos y cada uno de los datos cumplimentados (aunque un dato en particular no haya sufrido variación).

El INE, cuando sea necesario, devolverá los ficheros a los Ayuntamientos en el mismo formato de intercambio y con el mismo contenido que el exigido para los ayuntamientos.

En ningún caso, los datos que aparecen marcados con astenisco (*) en los ficheros de intercambio pueden estar a blancos.

Adicionalmente, se podrá solicitar la remisión de los ficheros completos (no solo variaciones). En este caso los formatos de intercambio serán los mismos que en el caso de variaciones, pero para cualquier tipo de variación (incluido Código de Variación a blancos = sin modificación) los ficheros se remitirán con todos y cada uno de los campos con contenido (como si se tratase de modificaciones).

En las siguientes páginas se describen cada uno de los ficheros de intercambio. Cuando un determinado campo necesite explicación, esta se realizará la primera vez que aparezca este campo en los diseños de registros; de existir este campo en ficheros posteriores, se deberá entender (salvo notaciones en contra) que deberá cumplir con las características señaladas en la primera aparición.

b.2 Descripción de Ficheros de Intercambio

1. Relación de Unidades Poblacionales. Contendrá las variaciones producidas al Nomenclador de Unidades Poblacionales. El diseño de registro del fichero de intercambio se ajustará a la siguiente estructura.

Datos Identif.	Campo	Descripción	Atr	Ob
	CPRO *	Código de Provincia	N(2)	
	CMUN *	Código de Municipio	N(3)	
	CUN	Código de Unidad Poblacional	N(7)	1
	TIPOINF	Tipo de Información	A(1)	2
	CDEV	Causa de Devolución	A(2)	3
	FVAR	Fecha de Variación	N(8)	
	CVAR	Código de Variación	A(1)	

Datos Identif.	Campo	Descripción	Atr	Ob
	NMUN	Nombre del Municipio	A(70)	4
	NMUN50	Nombre de 50 Caracteres	A(50)	4
	NMUNC	Nombre Corto	A(25)	4 *
	NENTCO	Nombre Entidad Colectiva	A(70)	4
	NENTCO50	Nombre de 50 caracteres	A(50)	4
	NENTCOC	Nombre Corto	A(25)	4
	NENTSI	Nombre de Entidad Singular	A(70)	4
	NENTSI50	Nombre de 50 Caracteres	A(50)	4
	NENTSI50	Nombre Corto	A(25)	4
	NNUCLE	Nombre de Núcleo/Diseminado	A(70)	4
	NNUCLE50	Nombre de 50 Caracteres	A(50)	4
	NNUCLEC	Nombre corto	A(25)	4

Observaciones:

1. El campo CUN será cumplimentado por el INE, que remitirá periódicamente a los ayuntamientos la codificación asignada.

Este campo presenta la estructura CCSSDNN, donde CC=Código de Entidad Colectiva, SS=Código de Entidad Singular, D=Dígito de control obtenido por el método ABC a partir del conjunto formado por CC y SS, y NN=Código de Núcleo (Si =99, es *DISEMINADO*)

2. TIPOINF: Tipo de información que se incluye en el registro. Valores válidos:

Blanco Comunicaciones procedentes de Ayuntamientos/INE.

C Cumplimentada. La información marcada con C, indicará al ayuntamiento que el INE ha cumplimentado datos (Códigos en altas...) y la devuelve al Ayuntamiento.

R Rechazada. La información marcada con R indicará que ha sido errónea, tanto por los contrastes realizados por el INE a la información remitida por los Ayuntamientos como por los contrastes que realicen los Ayuntamientos a las propuestas de variación remitidas por el INE.

3. CDEV: Cuando la información sea rechazada, se deberá indicar la causa de la devolución según una tabla de posibles causas de devolución por rechazo de la información que será proporcionada por el INE.

Las propuestas de variación aceptadas por el INE, para reducir el tráfico de información, no serán reenviadas a los Ayuntamientos.

4. La longitud máxima del nombre de una determinada Unidad Poblacional es de 70 caracteres. Las dificultades de diseño con esta longitud hacen recomendable reducir estas denominaciones a longitudes más adecuadas para diseño de listados, pantallas etc (nombres de 50 Caracteres) y a otras más adecuadas para intercambio de información (Nombres Cortos de 25 Caracteres).

5.5 Cuando CVAR=F (Fusión), existirán al menos dos registros duplicados en Datos de Variación, que podrán coincidir o no con alguno de los datos de origen. Los datos de identificación siempre serán distintos y estarán completamente cumplimentados. Los datos finales (Datos de Variación) también estarán cumplimentados según el nivel jerárquico de la Unidad Poblacional resultante.

5.6 Cuando CVAR=S (Segregación), existirán al menos dos registros duplicados en Datos de Identificación (Inicio). De las Unidades Poblacionales resultantes (Datos de Variación) una sola de ellas podrá ser igual a la segregada, el resto no podrán existir previamente.

Los datos de identificación siempre serán iguales y estarán completamente cumplimentados. Los datos finales (Datos de Variación) también estarán cumplimentados según el nivel jerárquico de las Unidades Poblacionales resultantes.

2. Relación de Vías. El fichero de vías contendrá una relación biunívoca: un registro por cada código de vía con su tipo y denominación. En general dicho código se corresponderá con una vía física, si bien conceptualmente se corresponde con una vía lógica.

El fichero de intercambio se ajustará a la siguiente estructura.

	Campo	Descripción	Atr	Ob
Datos Identif.	CPRO *	Código de Provincia	N(2)	
	CMUN *	Código de Municipio	N(3)	
	CVIA	Código de Vía	N(5)	1
	TIPOINF	Tipo de Información	A(1)	
	CDEV	Causa de Devolución	A(2)	
Datos Variac.	FVAR	Fecha de Variación	N(8)	
	CVAR	Código de Variación	A(1)	
	CVIA	Código de Vía	N(5)	
	TVIA	Tipo de Vía	A(5)	2
	POS	Posición del Tipo de Vía	N(1)	3
	NVIA	Nombre de Vía	A(50)	4
	NVIAC	Nombre Corto	A(25)	4

Observaciones:

1. El código de Vía será asignado por el Ayuntamiento (en su defecto por el INE). Debe ser numérico y único en el municipio. Para realizar las nuevas asignaciones, se recomienda que a la nueva vía lógica se asigne el número inmediatamente superior al último del municipio. Si hay que realizar bajas de vías se recomienda que no se reenumeren el resto de las vías, pudiendo entonces existir huecos en la numeración.

2. Los tipos de vía (CALLE, AVDA,...) nos identifican dos vías lógicas distintas con una misma denominación (CALLE MAYOR, AVENIDA MAYOR,...). El número de tipos de vía distintos es muy limitado y normalmente están expresados por medio de abreviaturas (C/, AV...), de forma que es más que probable que para un tipo de vía en concreto exista más de una abreviatura y que por lo tanto una misma vía, pueda confundirse con dos o más vías diferentes (C MAYOR, C/ MAYOR, CALLE MAYOR).

Inicialmente, el INE realizará contracciones de las denominaciones que excedan de los tamaños indicados y pondrá en conocimiento de los Ayuntamientos tal reducción. Con los intercambios futuros de información será responsabilidad de cada ayuntamiento realizar las contracciones adecuadas.

5. Cumplimentación del fichero de intercambio

5.1 Para municipios.

Para que tengan validez las variaciones a nivel municipal estas deben inscribirse en el Registro de Entidades Locales del Ministerio para las Administraciones Públicas quién periódicamente comunica al INE cada una de las variaciones. Por consiguiente, el INE modificará o cumplimentará los campos correspondientes de acuerdo a lo siguiente:

1) Si ha existido un alta de un municipio: CUN = 0000000, CVAR = A y NMUN, NMUN50 y NMUNC tendrán contenido.

2) Si un municipio se da de baja: CUN = 0000000, CVAR = B y NMUN, NMUN50 y NMUNC irán en blanco.

3) Si se ha producido un cambio de denominación: CUN = 0000000, CVAR = M y NMUN, NMUN50 y NMUNC contendrán la nueva denominación.

5.2 Para el Resto de Unidades Poblacionales

Cuando CVAR=A (Alta), el Campo CUN deberá estar a blancos y el contenido de los Datos de variación será el siguiente:

Alta de Entidad Colectiva: Tendrán contenido los campos de denominación municipal, NENTCO, NENTCO50 y NENTCOC.

Alta de Entidad Singular: Tendrán contenido los campos de denominación municipal, los de Entidad Colectiva (Cuando la Entidad Singular esté incluida en una colectiva) y los campos NENTSI, NENTSI50 y NENTSI.

Alta de Núcleo/Diseminado: Tendrán contenido los campos de denominación municipal, los de Entidad Colectiva (Cuando la Entidad Singular esté incluida en una colectiva), los campos de denominación de Entidad Singular y los campos NNUCLE, NNUCLE50 y NNUCLEC.

Si el alta es de un diseminado tanto los campos NNUCLE, NNUCLE50 y NNUCLEC vendrán cumplimentados con el literal "DISEMINADO" (con asteriscos).

5.3 Cuando CVAR=B (Baja), los datos de variación se encontrarán a blancos y el campo CUN podrá tener los siguientes valores:

Baja de una Entidad Colectiva. El campo CUN tendrá el formato CC000000

Baja de una Entidad Singular. El campo CUN tendrá el formato CCSSD00

Baja de un Núcleo/Diseminado. El campo CUN tendrá el formato CCSSDNN

5.4 Cuando CVAR=M (Modificación), tendrán contenido los datos que efectivamente se modifican, y siempre teniendo en cuenta el nivel jerárquico identificado en el campo CUN. Las modificaciones se referirán siempre a cambios en las denominaciones.

Modificación de una Entidad Colectiva. Tendrán contenido los campos NMUN-NMUN50-NMUNC y NENTCO-NENTCO50-NENTCOC. El campo CUN tendrá el formato CC00000

Modificación de una Entidad Singular. Tendrán contenido los campos NMUN-NMUN50-NMUNC, NENTCO-NENTCO50-NENTCOC (Cuando la E. Singular esté incluida en una Colectiva) y NENTSI-NENTSI50-NENTSI. El campo CUN tendrá el formato CCSSD00. Modificación de un Núcleo. Tendrán contenido los campos NMUN-NMUN50-NMUNC, NENTCO-NENTCO50-NENTCOC (Cuando la E.Singular esté incluida en una Colectiva), NENTSI-NENTSI50-NENTSI y NNUCLE-NNUCLE50-NNUCLEC. El campo CUN tendrá el formato CCSSDNN

3. **Relación de Pseudovías** El fichero de pseudovías contendrá la descripción de aquellas unidades que no se encuadraron en el concepto de Unidad Poblacional ni de Vía (Barrios, Urbanizaciones, etc), que sustituyen a la Vía en el caso de que no exista o que la complementa en caso contrario.

La codificación de estas unidades las realizará el Ayuntamiento, y en su defecto el INE; en este último caso será comunicada la codificación asignada a los respectivos ayuntamientos por medio del fichero de intercambio específico que se ajustará a la siguiente estructura.

Se recomienda que los códigos asignados a las pseudovías no coincidan con los asignados a las vías

Campo	Descripción	Atr	Ob
Datos Identif.			
CPRO *	Código de Provincia	N(2)	
CMUN *	Código de Municipio	N(3)	
CPSVIA	Código de Pseudovía	N(5)	
TIPINF	Tipo de Información	A(1)	
CDEV	Causa de Devolución	A(2)	
FVAR	Fecha de Variación	N(8)	
CVAR	Código de Variación	A(1)	1
CPSVIA	Código de Pseudovía	A(5)	
DPSVIA	Descripción de Pseudovía	A(50)	

Observaciones:

1. A pesar de ser un objeto de tipo territorial, no tienen sentido las variaciones de Fusión y Segregación.

2. La cumplimentación del fichero de intercambio se realizará de igual forma que para el fichero de relación de vías salvo lo referente a Fusiones y Segregaciones.

4. **Relación de tipos de Vía.**

Para permitir un intercambio adecuado de información, es preciso que el atributo Tipo de Vía pueda ser entendido por todos los usuarios sea cual sea el idioma en que esté escrito, y por lo tanto será precisa una normalización de los mismos.

Para el INE, los tipos de vía forman una tabla a nivel nacional, que trata de recoger los distintos tipos de vía de los ayuntamientos, las abreviaturas y variantes empleadas para cada uno de ellos.

La formación y mantenimiento de la tabla de Tipos de Vía es responsabilidad del INE. Los Ayuntamientos solicitarán a las respectivas Delegaciones Provinciales del INE los tipos y variantes válidos, tras lo cual el INE remitirá la tabla actualizada a todos los Ayuntamientos.

El formato del fichero de remisión de la tabla de Tipos de Vía Actualizada se ajustará al siguiente diseño:

Campo	Descripción	Atrib	Ob
TVIAN	Tipo de Vía Normalizado	A(5)	
TVIA	Tipo de Vía	A(5)	
DTVIA	Descripción del Tipo de Vía	A(25)	

El problema de las abreviaturas del tipo de vía se agrava con la existencia de diferentes grafismos (para un mismo Tipo de Vía) en los diferentes idiomas españoles (AVDA=AVENIDA, AVGDA=AVINGUDA), y así podríamos tener una misma vía escrita de muy diferentes formas y por lo tanto enmascarar la realidad de los callejeros municipales.

Por ello, es necesaria una normalización de los tipos de vía que pasa inexorablemente por asignar unos códigos (tipos de vía normalizados) a unos determinados y limitados tipos de vía que permitan identificar como iguales los tipos de vías escritos de diferentes formas y que no obliguen a un único grafismo del mismo. El resultado de esta normalización se plasmará en el fichero de Tipos de Vía que comentamos posteriormente.

3. Normalmente el Tipo de Vía se imprime como prefijo de la Denominación de la Vía; sin embargo en ciertos idiomas (Euskera) el tipo de Vía debe imprimirse como sufixo de su denominación. La colocación del Tipo de Vía se indicará Vía a Vía mediante el campo POS que podrá tener el siguiente contenido.

0: El Tipo de Vía es prefijo de la Denominación

1: El Tipo de Vía es sufixo de la Denominación.

4. Al igual que ocurre con la denominación de las unidades poblacionales, el nombre oficial de la vía puede ser mayor de 25 caracteres, por lo que el ayuntamiento deberá abreviar esta denominación e incluirla en el campo NVIAC.

Cuando existan dos o más vías físicas con iguales TVIA y NVIA, el ayuntamiento deberá asignar códigos distintos a cada una de estas vías y eliminará estas duplicidades mediante la concatenación de la denominación de la vía y entre paréntesis un calificador a esta denominación. Es decir, en estos casos el campo NVIA estaría formado por la denominación de la vía mas un calificador entre paréntesis.

Los nombres contos (NVIAC) podrán tener idénticas denominaciones sea cual fuere el contenido del campo NVIA. Será el contenido del campo NVIAC el que se utilizará tanto para impresión de listas, remisión de tarjetas censales, así como para la denominación de la vía en los ficheros de intercambio.

5. Cumplimentación del fichero de intercambio

5.1 CVAR=A (Alta). Si el Ayuntamiento codifica las vías, los códigos de Vías (Identificación y Variación) deberán tener el mismo contenido. En caso contrario ambos códigos permanecerán a Blancos, el INE asignará el código correspondiente y lo remitirá al Ayuntamiento respectivo.

El resto de los datos de variación deben estar cumplimentados.

5.2 CVAR=B (Baja). Todos los datos de identificación deben tener contenido y los datos de variación a blancos.

5.3 CVAR=M (Modificación). Todos los datos del registro deben tener contenido.

5.4 Cuando CVAR=F (Fusión), existirán al menos dos registros duplicados en Datos de Variación, que podrán coincidir o no con alguno de los datos de origen.

Los datos de identificación siempre serán distintos y estarán completamente cumplimentados. Los datos finales (Datos de Variación) también estarán completamente cumplimentados. Si la vía de destino es Alta, puede faltar el Código de Vía de Datos de Variación, en cuyo caso el INE codificará la nueva Vía y la remitirá al Ayuntamiento correspondiente.

5.5 Cuando CVAR=S (Segregación), existirán al menos dos registros duplicados en Datos de identificación (Inicio). De las Vías resultantes (Datos de Variación) una sola de ellas podrá ser igual a la segregada, el resto no podrán existir previamente.

Los datos de identificación siempre serán iguales y estarán completamente cumplimentados. Los datos finales (Datos de Variación) también estarán cumplimentados (salvo las particularidades para el Código de Vía).

El formato de registro de intercambio se ajustará a la siguiente estructura:

Datos Identif.	Campo	Descripción	Atr	Ob
	CPRO *	Código de Provincia	N(2)	
	CMUN *	Código de Municipio	N(3)	
	DIST *	Distrito	N(2)	
	SECC *	Sección	N(3)	
	LSECC *	Letra de Sección	A(1)	3
	SUBSC *	Subsección	A(2)	4
	CUN	Código de Unidad Poblacional	N(7)	
	CVIA	Código de Vía	N(5)	
	CPSVIA	Código de Pseudovía	N(5)	6
	MANZ	Manzana	A(12)	1
	CPOS	Código Postal	N(5)	
	TINUM	Tipo de Numeración	N(1)	7
	EIN	Extremo Inferior de Numeración	N(4)	2
	CEIN	Calificador EIN	A(1)	2
	ESN	Extremo Superior de Numeración	N(4)	2
	CESN	Calificador del ESN	A(1)	2
	TIPOINF	Tipo de Información	A(1)	
	CDEV	Causa de Devolución	A(2)	
	FVAR	Fecha de Variación	N(8)	
	CVAR	Código de Variación	A(1)	
	DIST	Distrito	N(2)	
Datos Variac.	SECC	Sección	N(3)	
	LSECC	Letra de Sección	A(1)	
	Campo	Descripción	Atr	Ob
	SUBSC	Subsección	A(2)	
	CUN	Código de Unidad Poblacional	N(7)	
	NENTCOC	Nombre Corto de E.Colectiva	A(25)	5
	NENTSIC	Nombre Corto de E.Singular	A(25)	5
	NNUCLEC	Nombre Corto de Núcleo/Diseminado	A(25)	5
	CVIA	Código de Vía	N(5)	
	NVIAC	Nombre Corto	A(25)	

Observaciones:

El número de Tipos de Vía en un determinado idioma es muy limitado, no así sus diferentes abreviaturas o las grafías en diferentes idiomas.

La tabla de Tipos de Vía contendrá la abreviatura del Tipo de Vía en Castellano, asignado por el INE (TVIAN), todas sus abreviaturas asignadas por los ayuntamientos (TVIA) así como las diferentes descripciones en cada una de las lenguas vernáculas.

Para cada Tipo de Vía Normalizado podrán existir un número indeterminado de TVIA y DTVIA que deberán ser considerados como sinónimos del Tipo de Vía Normalizado.

Por ejemplo el INE ha normalizado los Tipos de Vía AVENIDA y CALLE de la siguiente forma:

TVIAN	TVIA	DTVIA
CALLE	CALLE	CALLE
AVDA	AVDA	AVENIDA

Si un Ayuntamiento solicita la inclusión del tipo de Vía RUA como sinónimo de CALLE, o AVINGUDA (con abreviatura AV) como sinónimo de AVENIDA y un tercero solicita la inclusión de la abreviatura C/ como sinónimo de CALLE así como la inclusión de KALEA (con igual abreviatura) para el mismo Tipo de Vía. El resultado final de la tabla de Tipos de Vía tras la inclusión de estas modificaciones sería la siguiente:

TVIAN	TVIA	DTVIA
CALLE	CALLE	CALLE
CALLE	RUA	RUA
CALLE	C/	CALLE
CALLE	KALEA	KALEA
AVDA	AVDA	AVENIDA
AVDA	AV	AVINGUDA

Los TVIA RUA, C/ y KALEA serían sinónimos de CALLE mientras que AV lo sería de AVDA.

Únicamente los Tipos de Vía de esta tabla serán los permitidos en los ficheros de intercambio.

Es importante tener presente que definidos de esta forma los Tipos de Vía, dos vías serán distintas si difieren en su Tipo de Vía Normalizado o en su Denominación, por lo que se debería tener presente que sería un error considerar (según ejemplo) como distintas las Vías C/MAYOR y RUA MAYOR ya que los Tipos de Vía son sinónimos del Tipo de Vía Normalizado CALLE.

5. Relación de tramos. La relación de tramos (Tramero) es la pieza clave del conjunto de datos de tipo geográfico, a partir del cual identificado el tramo asociado a una vía, pseudovía o Unidad Poblacional y a un determinado número se podrá obtener el resto de la información complementaria a dicha identificación.

Campo	Descripción	Atr	Ob
CPSVIA	Código de Pseudovia	N(5)	
DPSVIA	Nombre de Pseudovia	A(50)	
MANZ	Manzana Catastral	A(12)	
CPOS	Código Postal	N(5)	
TINUM	Tipo de Numeración	N(1)	
EIN	Extremo Inferior de Numeración	N(4)	
CEIN	Calificador del EIN	A(1)	
ESN	Extremo Superior de Numeración	N(4)	
CESN	Calificador del ESN	A(1)	

Observaciones:

- El origen de este dato debe ser el que posee el Centro de Gestión Catastral. Aquellos Ayuntamientos que aún no hayan procedido a implantarlo en sus ficheros, cumplimentarán las tres primeras posiciones con el código asignado en las hojas de inscripción padronal dejando las restantes en blanco.
- Los extremos de numeración serán el conjunto formado por su número y su calificador teniendo entonces una estructura del tipo NNNNA, donde NNNN es numérico y "A" es blanco o letra.
El extremo inferior debe ser menor o igual al superior y la parte numérica de ambos campos debe ser par o impar al mismo tiempo.
La experiencia nos ha hecho comprobar que la estandarización de estos datos es muy compleja, y que las numeraciones que los propios ayuntamientos asignan a los casos de duplicados y triplicados normalmente no se han ajustado a las instrucciones que el INE ha publicado para su cumplimentación. Por ello, creemos que es el momento de intentar normalizar estos datos de la siguiente forma.

Para una vía física podrán existir tres tramos de Numeración:

- Tramo de los Pares
- Tramo de los Impares
- Tramo de "Sin Numeración"

Tanto los tramos de pares o impares se definen a partir de las 4 primeras posiciones numéricas. El caso de duplicados-triplicados etc, se incluirán en la quinta posición alfabética simplemente asignando en orden creciente las letras del Abecedario (por ejemplo del 0018A al 0018Z en el caso de los pares y 0045A-0057Z en el caso de impares), de esta forma un intervalo de numeración de la forma 0003Z al 0099 incluiría todos los números superiores e iguales a 0003Z e iguales o inferiores a 0099.

Cuando no exista numeración su estructura será siempre EIN=ESN=0000S.

Se recomienda que el tramo se ajuste lo más posible a la realidad, es decir que se indiquen los tramos reales y los números reales existentes.

No deben existir tramos solapados en ninguno de sus extremos.

3. La manzana es una unidad que no puede dividirse y que debe estar íntegramente incluida en una sección.

Excepcionalmente, cuando el número de Electores de una manzana sea superior a 2000, la manzana podrá estar incluida en más de una sección. En este caso las

secciones involucradas estarán identificadas por medio de LSECC, manteniendo el mismo valor de SECC.

4. La división de Secciones en Subsecciones implica una codificación de cada una de ellas. Cuando la división en mesas de la sección es de tipo alfabético, el campo SUBSC deberá permanecer a blancos, mientras que si la división es de tipo territorial, su valor se asignará por el ayuntamiento en forma ascendente desde 01 a 99, según el número de territorios en que se haya dividido la sección.

5. Sólo estarán cumplimentados si se desconoce (ha sido alta y el INE no ha podido comunicar el código asignado) el contenido del campo CUN. En este caso es imprescindible que el ayuntamiento haya remitido al INE la actualización al Nomenclador de Entidades.

6. Cuando el Código de Pseudovia tiene valor Y, por lo tanto, no existe Vía (Código de Vía igual a ceros), se deberá entender que los intervalos de numeración se corresponderán con los de la Pseudovia.

Si tanto los códigos de Vía como de Pseudovia permanecen a ceros (no existe vía ni pseudovia), los intervalos de numeración se corresponderán con los de la Unidad Poblacional numerada.

7. El campo TINUM (Tipo de Numeración) podrá tener el siguiente contenido:

- Tramo de "Sin Numeración".
- Tramo de Numeración Impar.
- Tramo de Numeración Par.

Si fuese preciso, en un futuro, este campo podrá albergar el contenido para otros tipos de numeración.

8. Cumplimentación del Fichero de Intercambio.

CVAR=A (Alta de tramo). Tendrán contenido los datos de identificación marcados con asterisco (*) y todos los datos de variación.

CVAR=B (Baja de tramo). Tendrá contenido exclusivamente los datos de identificación.

CVAR=M (Modificación de tramo). Todos los campos estarán cumplimentados.

CVAR=F (Fusión de tramos). Todos los campos estarán cumplimentados.

CVAR=S (Segregación de tramos). Todos los campos estarán cumplimentados.

6. Relación de Habitantes. Incluirá a todas las personas existentes en el Padrón Municipal de Habitantes. El contenido de esta relación es responsabilidad exclusiva del Ayuntamiento.

El diseño del fichero de intercambio se ajustará a la siguiente estructura:

Campo	Descripción	Atr	Ob
Datos Identif.			
CPRO *	Código de Provincia de Residencia	N(2)	
CMUN *	Código de Municipio de Residencia	N(3)	
NOMB	Nombre	A(20)	
PART1	Partícula Primer Apellido	A(6)	5
APE1	Primer Apellido	A(25)	
PART2	Partícula Segundo Apellido	A(6)	5
APE2	Segundo Apellido	A(25)	
CPRON	Código de Provincia de Nacimiento	N(2)	
CMUNN	Código de Municipio de Nacimiento	N(3)	

Campo	Descripción	Atr	Ob
BLOQ	Bloque	A(2)	16
PORT	Portal	A(2)	16
ESCA	Escalera	A(2)	16
PLAN	Planta	A(3)	16
PUER	Puerta	A(4)	16
TLOC	Tipo de Local	A(1)	16
NIA	Número de Identificación del Ayuntamiento	A(15)	
NHOP	Número de Hoja Padronal	A(10)	4
NIE	Núm. Identificación Electoral	N(11)	
NOMB	Nombre del Habitante	A(20)	
PART1	Partícula del Primer Apellido	A(6)	
APE1	Primer Apellido	A(25)	
PART2	Partícula del Segundo Apellido	A(6)	
APE2	Segundo Apellido	A(25)	
SEXO	Sexo	N(1)	6
CPRON	Código Provincia de Nacimiento	N(2)	15
CMUNN	Código de Municipio de Nacimiento	N(3)	15
FNAC	Fecha de Nacimiento	N(8)	
TIDEN	Tipo de Identificador	N(1)	
LEXTR	Letra Documento Extranjeros	A(1)	
IDEN	Identificador	N(8)	
LIDEN	Código de control del Identificador	A(1)	
NDOCU	Número de Documento	A(20)	
CNES	Código Nivel de Estudios	N(2)	9
NACI	Código de Nacionalidad	N(3)	10
PRDP	Código de Provincia de Destino o Procedencia	N(2)	11 y 15
MUDP	Código de Municipio de Destino o Procedencia	N(3)	11 y 15
CODP	Código de Consulado de Destino- Procedencia	N(3)	12

Campo	Descripción	Atr	Ob
FNAC	Fecha de Nacimiento	N(8)	7
TIDEN	Tipo de Identificador	N(1)	8
LEXTR	Letra Documento Extranjeros	A(1)	14
IDEN	Identificador	N(8)	14
LIDEN	Código de Control del Identificador	A(1)	14
NDOCU	Número de Documento	A(20)	14
NIA	Número de Identificación del Ayuntamiento	A(15)	3
NIE	Número de identificación Electoral	N(11)	
TIPOINF	Tipo de Información	A(1)	
CDEV	Causa de Devolución	A(2)	
FVAR	Fecha de Variación	N(8)	
CVAR	Código de Variación	A(1)	
CAUV	Causa de Variación	A(2)	13
DIST	Distrito	N(2)	
SECC	Sección	N(3)	
LSECC	Letra de Sección	A(1)	
CUN	Código de Unidad Poblacional	N(7)	
NENTCOC	Nombre Corto	A(25)	
NENTSIC	Nombre Corto	A(25)	
NNUCLEC	Nombre Corto	A(25)	
CVIA	Código de Vía	N(5)	
TVIA	Tipo de Vía	A(5)	
NVIAC	Nombre Corto	A(25)	
CPSVIA	Código de Pseudovía	N(5)	
DPSVIA	Nombre de Pseudovía	A(50)	
TINUM	Tipo de Numeración	N(1)	
NUMER	Número	N(4)	1
CNUMER	Calificador de NUMER	A(1)	1
NUMERS	Número (Superior)	N(4)	2
CNUMERS	Calificador de NUMERS (Superior)	A(1)	2
KMT	Kilómetro	N(3)	16
HMT	Hectómetro	N(1)	16

Datos Variac.

Observaciones:

- Las numeraciones estarán formadas por el conjunto NÚMER y CNUMER, con el mismo formato que los extremos de numeración del tramo. No deberá existir ningún Número/Calificador que no se encuentre comprendido en un tramo.
- Cuando el domicilio del habitante presente doble numeración, los campos NÚMER y CNUMER estarán cumplimentados con la numeración inferior y los campos NUMERS y CNUMERS con la numeración superior. Si el domicilio no presenta esta particularidad, estos dos campos deberán permanecer a blancos.
- El campo NIA deberá ser asignado por el Ayuntamiento y deberá identificar sin ambigüedades al habitante. No deberá existir ningún habitante que no tenga asignado su correspondiente NIA.
- El NHOP se asignará por los Ayuntamientos y deberá permitir identificar unívocamente cada vivienda en que existan habitantes dentro del municipio. Si el Ayuntamiento había numerado dentro de la sección se recomienda que el número asignado sea precedido por seis caracteres compuestos por el Distrito, la Sección y la Letra de la Sección.
- La identificación-ordenación de los habitantes por nombres se ve muy dificultada por la presencia de partículas de unión entre apellidos o al principio de cada uno de ellos. Estas partículas deberán ser identificadas, eliminadas de los apellidos e incluidas en sus respectivos campos. En este sentido, INDALO, identifica las siguientes partículas: DE, DEL, DE LA, DE LOS, LA, LAS, LOS, VAN, VD, TEN, relación que puede ser incrementada a indicación del INE.
- La suma de las longitudes de los campos de partículas con los apellidos no deberá sobrepasar en ningún caso la longitud de 25 caracteres por lo que la longitud máxima de los apellidos cuando existan partículas será igual a 25-(longitud de particula+1).
- Los valores posibles serán 1=Varón, 6=Mujer.
- El formato de los campos de fecha será siempre AAA-MM-DD, donde AAA=Año, MM=Mes, DD=Día.
- Indicará el tipo de documento que presenta el habitante para su identificación con los valores posibles: 1=DNI, 2=Pasaporte, 3=Tarjeta de Residencia, 0=Sin documento acreditativo.
- El código de Nivel de estudios unifica las codificaciones propuestas por INDALO y las solicitadas por el INE para Censo Electoral. Aquellos Ayuntamientos que aún no hayan incorporado en su Padrón la codificación propuesta por INDALO únicamente tendrán que cumplimentar los códigos cuyo segundo dígito sea 0.

Código	Descripción
40	BACHILLER, FORMACION PROFESIONAL DE 2º GRADO O TITULOS EQUIVALENTES O SUPERIORES
41	Formación profesional segundo grado, Maestría industrial
42	Bachiller superior, BUP
43	Otros titulados medios (Auxiliar de clínica, Secretariado, Programador Informático, Auxiliar de vuelo, Diplomado en artes y oficios, etc.)
44	Diplomado de escuelas universitarias (Empresariales, Profesorado de EGB, ATS y similares)
45	Arquitecto o Ingeniero Técnico
46	Licenciado universitario, Arquitecto o Ingeniero Superior
47	Titulados de estudios superiores no universitarios
48	Doctorado y estudios de postgrado o especialización para licenciados

10. Código de Nacionalidad. Este código deberá existir siempre aunque se trate de españoles. Los códigos de nacionalidades se obtendrán de la Orden de 25 de setiembre de 1995 por la que se dictan las directrices e instrucciones técnicas para la realización del Padrón Municipal de Habitantes de 1996 así como de las observaciones realizadas en el Anexo VII de esta misma Orden.

11. Un determinado habitante, reside en un municipio determinado (CPRO-CMUN), pero este habitante puede ir a residir a otro municipio o puede ser que provenga de otro distinto. Estos últimos datos son los que se incorporarán en los campos (PRDP y MUDP). Estos campos deberán estar cumplimentados en los casos de variaciones intermunicipales del habitante tanto para el alta como para la baja.

Se determinará si son campos de procedencia o destino en conjunción con el código y causa de variación. Por ejemplo un determinado habitante que reside en el Municipio 001 de la provincia 01 cambiará su residencia al municipio 003 de la provincia 03. Los registros y valores de los campos a que daría lugar este cambio de residencia serían los siguientes:

Campo	Municipio 01 001	Municipio 03 003
CPRO	01	03
CMUN	001	003
CVAR	Baja	Alta
CAUV	Variación Residencial	Variación Residencial
PRDP	03	01
MUDP	003	001

12. En los casos de variaciones residenciales con el extranjero, sería conveniente que se identificase el Consulado.

Cada Consulado se encuentra codificado independientemente del país en que se localiza, sin ser necesario que el Consulado en que se inscriba el emigrante se localice en el mismo país de residencia (o destino) ya que puede suceder que en un determinado país no existan Consulados.

Código	Descripción
10	NO SABE LEER NI ESCRIBIR
11	No sabe leer ni escribir
20	TITULACION INFERIOR AL GRADO DE ESCOLARIDAD
21	Sin estudios
22	Enseñanza Primaria incompleta, cinco cursos de EGB o equivalente
30	GRADUADO ESCOLAR O EQUIVALENTE
31	Bachiller elemental, graduado escolar, EGB completa, Primaria completa, certificado de escolaridad o equivalente.
32	Formación profesional primer grado. Oficialía industrial

13. La tabla de Causas de Variación (CAUV) en relación con los códigos de Variación (CVAR) se ajustará a la siguiente:

CVAR	CAUV	Descripción
A	OM	Alta por Omisión
	CR	Alta por Cambio de Residencia
	NA	Alta por Nacimiento
	DE	Baja por Defunción
B	II	Baja por inclusión indebida
	DU	Baja por Duplicado
	CR	Baja por Cambio de Residencia
M	PE	Modificación Datos Personales
	RD	Rectificación de Datos por modificaciones Territoriales sin intervención del habitante.
	CD	Modificación Cambio de Domicilio

14. Los documentos acreditativos del habitante (DNI, Pasaporte, Tarjeta de Residencia) como norma deberían estar incluidos en el campo IDEN (N(8)), mientras que el tipo de documento vendría definido en el campo Tipo de Identificador (TIDEN).

A pesar de ello es probable que ciertas identificaciones de estos documentos (fundamentalmente pasaporte de extranjeros) no se adecuen al formato especificado en IDEN y sea preciso incluirlas en el campo de NDOCU (Número de documento), es decir el campo NDOCU únicamente estará cumplimentado cuando por el formato del número del documento no pueda ser incluido en el campo IDEN (normalmente cuando el documento no está expedido por autoridades españolas).

15. En todos los casos de Provincia-Municipio tratados, en este documento, se está refiriendo a Municipios del territorio español. En el caso de que se trate de variaciones residenciales con el extranjero, los códigos de provincia involucrados se marcarán con 66, mientras que los códigos de municipio estarán cumplimentados con el respectivo código de país. La codificación de estos últimos se obtendrá de la misma forma que para el campo NACI.

16. En estos campos, se ha intentado obtener todas las posibilidades de direcciones postales. No debe olvidarse que la estructura señalada es siempre una estructura mínima y las particularidades de cada ayuntamiento pueden y deben ser introducidas como atributos adicionales.

De forma general la ausencia de un determinado dato se indicará con blancos, aunque el dato en cuestión deba tener contenido numérico en caso de existir.

En los campos de bloque, portal, escalera, planta y puerta si su contenido es alfabético se justificará a la izquierda con blancos a la derecha, si el contenido es numérico se rellenará con ceros a la izquierda.

En función de la tablas utilizadas actualmente por diferentes organismos para ESCA, recomendamos la normalización de los casos más habituales en la tabla que a continuación se detalla:

ESCA	Descripción	ESCA	Descripción
EX	Exterior	IZ	Izquierda

ESCA	Descripción	ESCA	Descripción
YN	Interior	DR	Derecha
CN	Centro	CD	Centro Derecha
CI	Centro Izquierda	YI	Interior Izquierda
YD	Interior Derecha	EI	Exterior Izquierda
YC	Interior Centro	EC	Exterior Centro
CY	Centro Interior Derecha	CZ	Centro Interior Izquierda
CE	Centro Exterior Derecha	CF	Centro Exterior Izquierda

En la tipología de Local=Vivienda para PLAN se recomienda la siguiente estructura:

PLAN	Descripción	PLAN	Descripción
P01	Planta Primera	P02	Planta Segunda
Pxx	Planta XX	SOT	Sótano
SSO	Semisótano	PBJ	Planta Baja
PBI	Bajo Interior	PBE	Bajo Exterior
ENT	Entresuelo	PRL	Principal
A01	Atico 01	Axx	Atico XX
ALT	Altillo	S01	Sótano 01
S02	Sótano 02	Sxx	Sótano XX

Para el Campo TLOC, el INE diferenciará los siguientes contenidos:

TLOC	Descripción	TLOC	Descripción
1	Vivienda o Alojamiento	2	Establecimiento Colectivo

17. Cumplimentación del fichero de Intercambio

CVAR=A (Alta del Habitante en el Municipio). Tendrán contenido los datos de identificación marcados con asterisco (*) y todos los datos de variación.

CVAR=B (Baja del Habitante en el Municipio). Tendrá contenido exclusivamente los datos de identificación.

Cuando la Baja sea por Duplicado, los campos de "Datos de Variación" se cumplimentarán con los datos del habitante con el que está duplicado.

CVAR=M (Modificación del Habitante en el Municipio). Todos los campos estarán cumplimentados.

Cuando las variaciones al Padrón vengan definidas por Variaciones Residenciales, tanto para el alta como para la baja deberán cumplimentarse los campos de Provincia-Municipio de Destino/Procedencia.

7. Renumeración de vías. Cuando una vía (Unidad Poblacional o Pseudovía) haya sufrido una reenumeración en sus Números, el ayuntamiento identificará número a número la situación inicial y la final mediante el siguiente formato de registro.

Campo	Descripción	Atr	Ob	
Datos Identif.	CPRO	Código de Provincia	N(2)	
	CMUN	Código de Municipio	N(3)	
	CUN	Código de Unidad Poblacional	N(7)	
	CVIA	Código de Vía	N(5)	
	CPSVIA	Código de Pseudovía	N(5)	
	TINUM	Tipo de Numeración	N(1)	
	NCALI	Número de Calle Inicial	N(4)	
	CNCALI	Calificador de NCALI	A(1)	
	NCALIS	Número de Calle Inicial (Superior)	N(4)	
	CNCALIS	Calificador de NCALIS (Superior)	A(1)	
Datos Variac.	NCALF	Número de Calle de Destino	N(4)	
	CNCALF	Calificador de NCALF	A(1)	
	NCALFS	Número de Calle Final (Superior)	N(4)	
	CNCALFS	Calificador de NCALFS (Superior)	A(1)	

1. Todos los datos estarán siempre cumplimentados, salvo los campos NCALIS, CNCALIS, NCALFS, CNCALFS que pueden permanecer a blancos cuando el domicilio carezca de doble numeración.

2. Los datos de identificación siempre contendrán los datos iniciales que posea el INE antes de cualquier tipo de rectificación.

3. Los datos de Variación tendrán siempre el valor del número de calle después de haber realizado la rectificación.

Si una vía únicamente sufre una reenumeración, tanto la numeración inicial como la final se correspondieran con numeraciones de la misma vía.

Si dos vías (VIA A y VIA B) se fusionan en una sola (VIA C), lo normal, es que al menos una de las dos vías fusionadas (por ejemplo la VIA B) se renumere. La cumplimentación del fichero de reenumeración de vías se realizará indicando en la situación inicial los números de la vía inicial (VIA B) y en los datos de variación los números de la vía final (VIA C). (Como es obvio, el Ayuntamiento ha debido indicar en los ficheros adecuados que se ha producido la fusión de estas dos vías.)

c. Denominación de los ficheros de intercambio

La denominación de los ficheros de intercambio se ha codificado para que pueda ser independiente del soporte informático que se utilice.

La denominación en sentido estricto debe estar limitada a 8 caracteres ya que es la longitud máxima que se puede alcanzar cuando un fichero es tratado en Ordenadores Personales para entornos distintos al Windows95.

Por otra parte, a pesar de que las Diputaciones Provinciales puedan hacerse cargo de la gestión del Padrón Continuo de más de un Municipio, es necesario que se remitan al INE ficheros independientes para cada municipio.

El INE devolverá los ficheros al Ayuntamiento o Diputación según quien los haya enviado.

Las limitaciones en esta longitud nos ha llevado a codificar la estructura de la denominación del fichero de la siguiente forma:

Formato general: **IPPMMOD.maa** donde:

I Identificación del Fichero de Intercambio. Puede tener los siguientes valores:

- U Relación de Unidades Poblacionales.
- V Relación de Vías
- P Relación de Pseudovías
- T Relación de Tipos de Vía
- R Relación de Tramos
- H Relación de Habitantes
- N Relación de Renumeración de Vías.

PP Código de Provincia

MMM Código de Municipio

O/D Origen y Destino del fichero de Intercambio. Ambos datos pueden tener los siguientes valores:

- INE
- A Ayuntamientos.
- D Diputaciones Provinciales, Cabildos o Consejos Insulares

": La posición 9 del nombre siempre deberá estar cumplimentada con un "punto" que se correspondería con:

1. Para plataformas PC, con el nexo de unión entre el nombre estricto del fichero (8 caracteres) y su extensión (3 caracteres).

2. Para otras plataformas el punto se incluirá como un carácter más del nombre a 12 caracteres.

De esta forma la denominación del fichero será de 12 caracteres y siempre la posición 9 deberá estar cumplimentada con un "punto" (.).

m Mes de envío del fichero. Según la siguiente tabla de equivalencias:

Mes	m
01	1
02	2
03	3
04	4
05	5
06	6

Mes	m
07	7
08	8
09	9
10	0
11	A
12	B

aa Año de remisión del fichero. Se incluirán los dos últimos dígitos del año.

Por ejemplo, el mes de noviembre de 1999 en INE remite al Municipio 001 de la Provincia 24 el fichero de Unidades Poblacionales. La denominación del fichero será la siguiente: U24001IA.A99.

ANEXO II

DEFUNCIONES (1)

Fichero DEFppmmmm (pp = Código de provincia del municipio de destino, mmm = Código del municipio de destino)

Apartado	Campo	Definición	Longitud	Posiciones
Datos de la inscripción	REGC	Nº de Registro Civil	2	1/2
	CPORC	Provincia	2	3/4
	CMUNRC	Municipio	3	5/7
	FECHAI	Fecha de inscripción	8	8/15
	INSCRI	Tomo/Libro/Página/Vuelta (4/3/3/1)11	11	16/26
	FECHAD	Fecha de la defunción	8	27/34
	Datos de identificación del fallecido en el boletín	NOMB	Nombre	20
APE1		Primer apellido	25	55/79
APE2		Segundo apellido	25	80/104
TIDEN		Tipo de identificador	1	105
LEXTR		Letra documento extranjeros	1	106
IDEN		Identificador	8	107/114
LIDEN		Letra control identificador	1	115
FNAC		Fecha de nacimiento	8	116/123
CPRON		Provincia de nacimiento	2	124/125
CMUNN		Municipio de nacimiento	3	126/128
SEXO	SEXO	Sexo	1	129
	NACI	Nacionalidad	3	130/132
Residencia del fallecido en el boletín	TVIA	Tipo de vía	5	133/137
	NVIA	Nombre de vía	50	138/187
	NUMER	Número	4	188/191
	CNUMER	Calificador de número	1	192
	ESCA	Escalera	2	193/194
	PLAN	Planta	3	195/197
	PUER	Puerta	4	198/201
	CPRO	Provincia de residencia	2	202/203
	CMUN	Municipio de residencia	3	204/206

ANEXO III

NACIMIENTOS (1)

Fichero NACppmmmm (pp = Código de provincia de destino, mmm = Código del municipio de destino)

Apartado	Campo	Definición	Longitud	Posiciones
Datos de la inscripción	REGC	Nº de Registro Civil	2	1/2
	CPORC	Provincia	2	3/4
	CMUNRC	Municipio	3	5/7
	FECHAI	Fecha de inscripción	8	8/15
	INSCRI	Tomo/Libro/Página/Vuelta (4/3/3/1)11	11	16/26

(1) Todos los campos de fecha tienen el formato de año, mes, día AAAAMMDD

Apartado

Campo

Definición

Longitud

Posiciones

Datos de identificación del nacido en el boletín	FNACN	Fecha del parto	8	27/34
	NOMBN	Nombre	20	35/54
	APE1N	Primer apellido	25	55/79
	APE2N	Segundo apellido	25	80/104
	SEXO	Sexo	1	105
Datos de identificación del padre en el boletín	NOMBP	Nombre	20	106/125
	APE1P	Primer apellido	25	126/150
	APE2P	Segundo apellido	25	151/175
	TIDENP	Tipo de identificador	1	176
	LEXTRP	Letra documento extranjeros	1	177
	IDENP	Identificador	8	178/185
	LIDENP	Letra control identificador	1	186
FNACP	Fecha de nacimiento	8	187/194	
Residencia del padre en el boletín	TVIAP	Tipo de vía	5	195/199
	NVIAP	Nombre de vía	50	200/249
	NUMERP	Número	4	250/253
	CNUMERP	Calificador de número	1	254
	ESCAP	Escalera	2	255/256
	PLANP	Planta	3	257/259
	PUERP	Puerta	4	260/263
	CPROP	Provincia de residencia	2	264/265
CMUNP	Municipio de residencia	3	266/268	
Datos de identificación de la madre en el boletín	NOMBM	Nombre	20	269/288
	APE1M	Primer apellido	25	289/313
	APE2M	Segundo apellido	25	314/338
	TIDENM	Tipo de identificador	1	339
	LEXTRM	Letra documento extranjeros	1	340
	IDENM	Identificador	8	341/348
	LIDENM	Letra control identificador	1	349
	FNACM	Fecha de nacimiento	8	350/357
Residencia de la madre en el boletín	TVIAM	Tipo de vía	5	358/362
	NVIAM	Nombre de vía	50	363/412
	NUMERM	Número	4	413/416
	CNUMERM	Calificador de número	1	417
	ESCAM	Escalera	2	418/419
	PLANM	Planta	3	420/422
	PUERM	Puerta	4	423/426
CPROM	Provincia de residencia	2	427/428	
CMUNM	Municipio de residencia	3	429/431	

ANEXO IV

FORMATOS DE REGISTROS

- MODELO PRA (Altas de residentes en cada una de las secciones del municipio)
 FICHERO PRAmmm (mmm = código municipio)

Campo Observaciones	Definición	Tipo	Longitud
CPRO	Código Provincia	N	2
CMUN	Código Municipio	N	3
DMUN	Dígito de control	N	1
DIST	Distrito	N	2
SECC	Sección	N	3
LSECC	Letra de sección	A	1
AVAR	Altas varones en la sección y el municipio	N	7
AMUJ	Altas mujeres en la sección y el municipio	N	7
ALTAS	Total altas en la sección y el municipio	N	7
ANA	Altas por nacimiento	N	7
ACRM	Altas por cambio de residencia desde otro municipio	N	5
ACRE	Altas por cambio de residencia del extranjero	N	5
AOM	Altas por omisión	N	5
ACDVA	Altas varones en la sección por cambio de domicilio dentro del municipio	N	5
ACDMU	Altas mujeres en la sección por cambio de domicilio dentro del municipio	N	5
ACD	Total altas en la sección por cambio de domicilio dentro del municipio	N	5
ASXVA	Altas varones por variación por error en el sexo	N	5
ASXMV	Altas mujeres por variación por error en el sexo	N	5
ASX	Total altas por variación por error en el sexo	N	5

- MODELO PRB (Bajas de residentes en cada una de las secciones del municipio)
 FICHERO PRBmmm (mmm = código municipio)

Campo Observaciones	Definición	Tipo	Longitud
CPRO	Código Provincia	N	2
CMUN	Código Municipio	N	3
DMUN	Dígito de control	N	1
DIST	Distrito	N	2

Campo Observaciones	Definición	Tipo	Longitud
SECC	Sección	N	3
LSECC	Letra de sección	A	1
BVAR	Bajas varones en la sección y el municipio	N	7
BMUJ	Bajas mujeres en la sección y el municipio	N	7
BAJAS	Total bajas en la sección y el municipio	N	7
BDF	Bajas por defunción	N	5
BCRM	Bajas por cambio de residencia a otro municipio	N	5
BCRE	Bajas por cambio de residencia al extranjero	N	5
BII	Bajas por inscripción indebida	N	5
BCDVA	Bajas varones en la sección por cambio de domicilio dentro del municipio	N	5
BCDMU	Bajas mujeres en la sección por cambio de domicilio dentro del municipio	N	5
BCD	Total bajas en la sección por cambio de domicilio dentro del municipio	N	5
BSXVA	Bajas varones por variación por error en el sexo	N	5
BSXMV	Bajas mujeres por variación por error en el sexo	N	5
BSX	Total bajas por variación por error en el sexo	N	5

El primer registro de ambos ficheros contendrá los totales del municipio poniendo los campos DIST y SECC a ceros.

En ambos ficheros es:

- Tipo N: numérico.
- Tipo A: alfabético.

- Observaciones: 1 = relleno de ceros a la izquierda.
- Características del soporte magnético:

1. Cinta magnética:

- Cinta magnética de 9 pistas
- Densidad de grabación: 800, 1.600 ó 6.250 BPI
- Código de grabación: ASCII o EBCDIC
- Tipo de proceso de etiquetas: Estándar
- Formato de registro: Fijo bloqueado
- Longitud de registro: 82
- Longitud de bloque: múltiplos de 82
- Etiqueta de los ficheros: PRAmmm PRBmmm

2. Disquete: se grabará en ASCII y las etiquetas serán las equivalentes a las de la cinta magnética con extensión TXT.

ANEXO V

Don.....
 Secretario del Ayuntamiento de.....

 CERTIFICO: Que la presente revisión anual del Padrón municipal fue sometida en sus resultados a la aprobación del Pleno del Ayuntamiento en sesión del día.....de.....de.....

Y para que así conste, expido la presente con el Vº Bº del Sr. Alcalde en.....a.....de.....de.....

FIRMA

Vº Bº
 EL ALCALDE,

Sello del
 Ayuntamiento

Nombre	Descripción	Formato
CPRO	Código de la provincia de residencia (baja)	N2
CMUN	Código del municipio de residencia (baja)	N3
NOMB	Nombre	A20
APE1	Primer apellido	A25
APE2	Segundo apellido	A25
CPRON	Código de la provincia de nacimiento	N2
CMUNN	Código del municipio de nacimiento	N3
FNAC	Fecha de nacimiento	N8
TIDEN	Tipo de Identificador	N1
LEXTR	Letra Documento Extranjeros	A1
IDEN	Identificador	N8
LIDEN	Código de control del Identificador	A1
NIE	Número identificación electoral	A11
FVAR	Fecha de variación (alta)	N8
CVAR	Código de Variación	A1
CAUV	Causa de Variación	A2
PRDP	Código de la provincia de procedencia (alta)	N2
MUDP	Código del municipio de procedencia (alta)	N3

- Todos los campos de fecha tienen el formato de año, mes, día AAAAMMDD

- Todos los datos se refieren a la información recibida del Ayuntamiento del alta, a excepción del NIE que se toma del Censo Electoral si la persona se identifica en el mismo a la fecha de alta.

- CVAR = B en todos los registros

- CAUV = CR en todos los registros

Padrón municipal

Revisión a 1 de enero de _____

Provincia _____

Municipio _____

D.C.

Resumen numérico general municipal**1. Variaciones en el número de habitantes**

Conceptos	Total	Varones	Mujeres
Población del municipio a _____	_____	_____	_____
Altas desde _____ a 1 de enero de 19 _____ (1) (2)	_____	_____	_____
Bajas desde _____ a 1 de enero de 19 _____ (1) (2)	_____	_____	_____
Variaciones por error en el sexo: Altas _____	_____	_____	_____
Bajas _____	_____	_____	_____
Población del municipio a 1 de enero de _____ (2)	_____	_____	_____

(1) Fecha de revisión. (2) Año entrante

2. Causas de variación en el número de habitantes

Conceptos	Nacimientos	Cambios de residencia		Omisiones
	Defunciones	De/a otro municipio	Del/al extranjero	Inscripción indebida
Altas de residentes en el municipio	_____	_____	_____	_____
Bajas de residentes en el municipio	_____	_____	_____	_____

3. Alteraciones municipales por cambio de domicilio dentro del municipio

Concepto	Total	Varones	Mujeres
Cambios de domicilio (entre secciones del municipio)	_____	_____	_____

_____ a _____ de _____ de _____

(Sello del Ayuntamiento)

El Secretario del Ayuntamiento

